

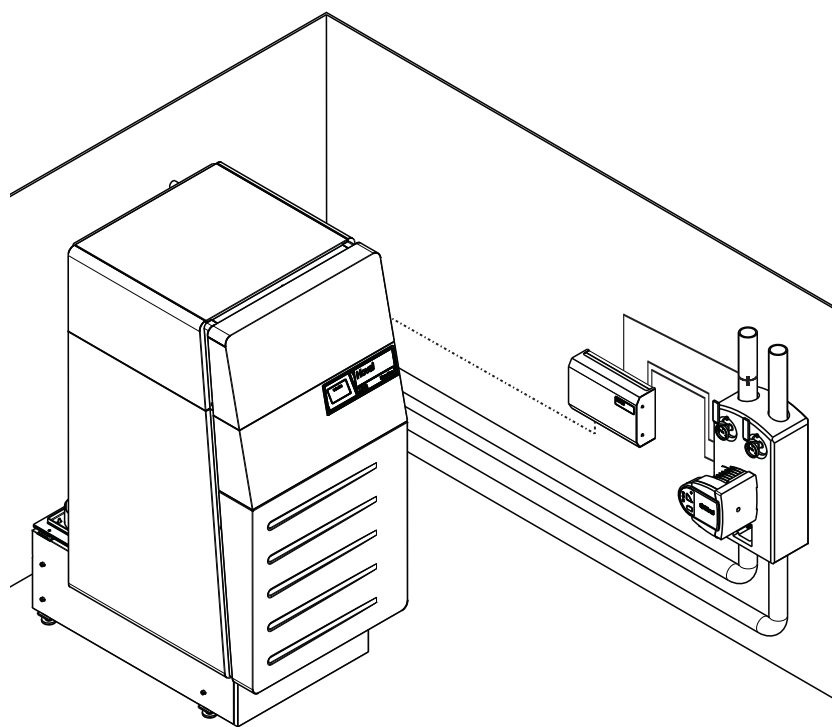
## ■ Opis proizvoda

### Hoval TopTronic® E zidne kutije

- Zidne kutije su namenjene za jednostavno proširenje regulacionog sistema jer su već pripremljeni za ugradnju raznih modula i za povezivanje njegovih senzora i izvršnih organa
- Slobodan izbor ugradnje na licu mesta, da li trebaju ulaznice gledati gore ili dole
- Vežice za učvršćivanje kablova i montažni pribor
- Materijal: plastificirani čelični lim
- Boja: crvena (RAL 3000)

#### Isporučka

- Zidna kutija sa ugrađenom DIN šinom
- Vežice za učvršćivanje kablova
- Montažni pribor



## ■ Broj artikla

### Hoval TopTronic® E zidne kutije

### Broj artikla



#### Hoval WG-190 mala zidna kutija

6035 563

- Predviđen za ugradnju kontrolnog modula/ osnovnog modula
- Kontrolni modul služi za potrebe regulacije i koristi modul za kontrolu od generatora toplote
- Nije moguće ugraditi u njega TopTronic® E modul za kontrolu
- Dimenzije: 190 x 230 x 102 (D x Š x V)
- Klasa zaštite: IP20

#### Opseg isporuke:

- mala zidna kutija sa ugrađenom šinom
- vežice za učvršćivanje kablova
- montažni pribor



#### Hoval WG-360 srednja zidna kutija

6035 564

- Predviđen za ugradnju:
  - 1x osnovnog modula bez modula za proširenje ili
  - 1x kontrolnog modula i 1x modula za proširenje ili
  - 2x kontrolna modula
- Kontrolni modul služi za potrebe regulacije i koristi modul za kontrolu od generatora toplote
- Nije moguće ugraditi u njega TopTronic® E modul za kontrolu
- Dimenzije: 360 x 230 x 102 (D x Š x V)
- Klasa zaštite: IP20

#### Opseg isporuke:

- srednja zidna kutija sa ugrađenom šinom
- vežice za učvršćivanje kablova
- montažni pribor

## ■ Broj artikla

**Hoval WG-360 BM srednja zidna kutija sa otvorom za modul kontrole**

- Moguće ugraditi u njega TopTronic E modul za kontrolu
- Predviđen za ugradnju:
  - 1x osnovnog modula bez modula za proširenje ili
  - 1x kontrolnog modula i 1x modula za proširenje ili
  - 2x kontrolna modula
- Suitable for renovation works or for stand-alone systems, i.e. controller functioning independently from the heat generator (samostalna regulacija grejnog kruga, solara, itd.)
- Dimenzije: 360 x 230 x 102 (D x Š x V)
- Klasa zaštite: IP20

## Opseg isporuke:

- srednja zidna kutija sa ugrađenom šinom i sa otvorom za modul za kontrolu
- vezice za učvršćivanje kablova
- montažni pribor

## Broj artikla

6035 565

**Hoval WG-510 velika zidna kutija**

- Predviđen za ugradnju:
  - 1x osnovnog modula i 1x modula za proširenje ili
  - 1x osnovnog modula i 1x kontrolnog modula ili
  - 2x kontrolnih modula i 1x modula za proširenje ili
  - 1x kontrolnog modula i 2x modula za proširenje ili
  - 3 kontrolna modula
- Kontrolni modul služi za potrebe regulacije i koristi modul za kontrolu od generatora toplote
- Nije moguće ugraditi u njega TopTronic® E modul za kontrolu
- Dimenzije: 510 x 230 x 102 (D x Š x V)
- Klasa zaštite: IP20

## Opseg isporuke:

- velika zidna kutija sa ugrađenom šinom
- vezice za učvršćivanje kablova
- montažni pribor

6035 566

**Hoval WG-510 BM velika zidna kutija sa otvorom za modul kontrole**

- Moguće ugraditi u njega TopTronic E modul za kontrolu
- Predviđen za ugradnju:
  - 1x osnovnog modula i 1x modula za proširenje ili
  - 1x osnovnog modula i 1x kontrolnog modula ili
  - 2x kontrolna modula i 1x modula za proširenje ili
  - 1x kontrolnog modula i 2x modula za proširenje ili
  - 3x kontrolna modula
- Kontrolni modul služi za potrebe regulacije i koristi modul za kontrolu od generatora toplote
- Dimenzije: 510 x 230 x 102 (D x Š x V)
- Klasa zaštite: IP20

## Opseg isporuke:

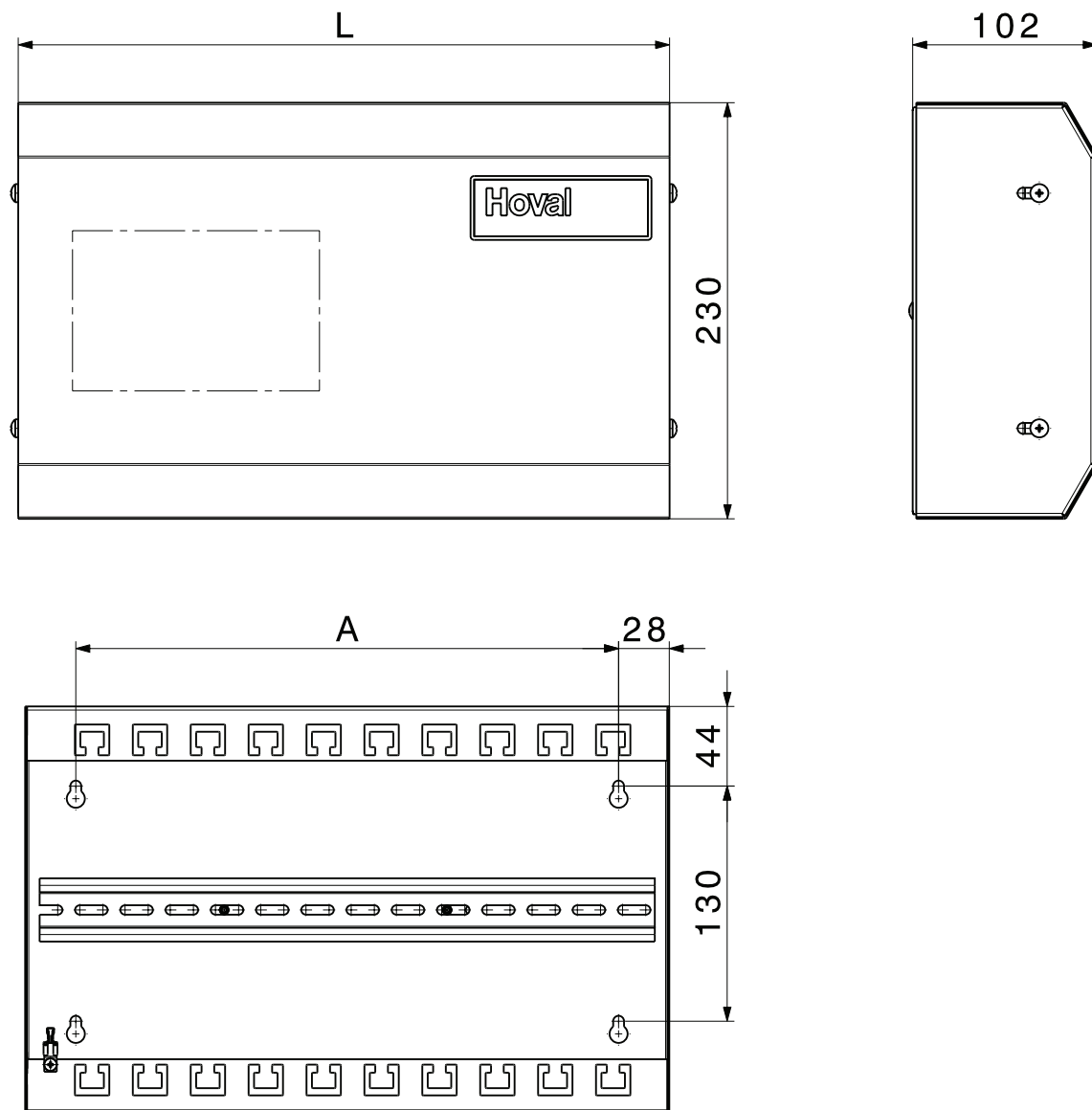
- velika zidna kutija sa ugrađenom šinom i sa otvorom za modul za kontrolu
- vezice za učvršćivanje kablova
- montažni pribor

6038 533

■ Dimenzije

TopTronic® E zidne kutije

(Dimenzije date u mm)



Zidne kutije	L	A
WG-190	190	130
WG-360	360	300
WG-360 BM	360	300
WG-510	510	300
WG-510 BM	510	300

