

## ■ Opis proizvoda

### TopTronic® E osnovni modul generatora toplote

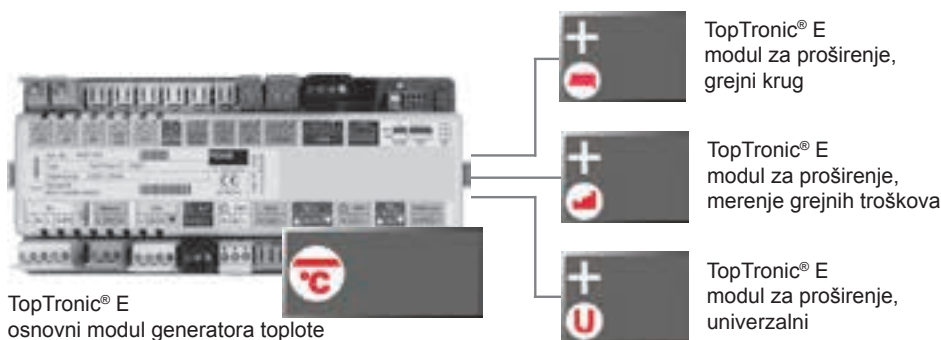
- Kontrolna jedinica za vođenje generatora toplote i povezane potrošače sa integrisanim funkcijama za:
  - Vođenje generatora toplote
  - Vođenje dodatnog generatora toplote
  - Vođenje kaskade
  - 1 direktan grejni/rashladni krug
  - 1 mešni grejni/rashladni krug
  - 1 krug za sanitarnu toplu vodu
  - Razne dodatne funkcije
- Priključna tehnologija u kodiranoj RAST-5 izvedbi
- Sposobnost ažuriranja regulatorskog softvera
- Time and date via integrated RTC, multi-year spring reserve
- Micro-osigurač od 10 A
- Moguća ugradnja kontrolnog modula u orman (montaža na DIN šinu 35 x 15 x 2.2 mm)
- Moguće proširenje preko Hoval CAN bus-a:
  - maks. 16 kontrolnih modula na bus mreži
  - maks. 8 osnovnih modula generatora toplote
  - kaskadno povezivanje do 8 različitih generatora toplote
  - moguće proširenje do 48 grejnih krugova

#### Napomena

Operation of the controller module is generally via the TopTronic® E control module installed in the heat generator!  
U samostalnoj upotrebi, kontrolni modul za vođenje osnovnog modula generatora toplote naručuje se posebno!

#### Ulazni i izlazni signali

- Komunikacija širokog spektra automatskih jedinica (ulje, gas, HP, biomasa) preko RS485 interfejsa
- OpenTherm interfejs za povezivanje ložišne automatike
- Ulaz 0-10V, np. for connecting to heat zone control systems
- Izlaz 0-10V ili PWM, za vođenje pumpe varijabilne brzine ili povezivanje dodatnog generatora toplote preko 0-10V interfejsa (np. kotao za sagorevanje čvrstog goriva)
- Priključak za senzor protoka (vrtložni ili puls senzor), np. merenje grejnih troškova generatora toplote, za grejni krug ili sanitarnu toplu vodu
- 3-point izlaz 230V, np. vođenje mešača
- Izlaz 230V, np. vođenje cirkulacione pumpe
- Optocoupler ulaz 230V u serijskom vezu sa varijabilnim izlazom 230V, np. za povezivanje graničnika temperature polaznog voda sa nadzornim sistemom podnog grejanja
- Varijabilni ulazi i izlazi:
  - varijabilni izlaz 230V plus continuous phase (e.g.: connection of a HW gate)
  - varijabilni izlaz 230V (np. povezivanje cirkulacione pumpe direktnog kruga)
  - varijabilni ekstra-niski naponski izlaz (5 V) (np. signalna LED dioda)
  - varijabilni ulaz za priključenje senzora
  - varijabilni ulaz za priključenje senzora ili puls senzora
- Utičnica za jednostavno povezivanje glavnog prekidača



**Moguće dopuniti sa maks. jednim modulom za proširenje.**

#### Opcije

- Moguće dopuniti sa maks. jednim modulom za proširenje (proširenje ulaznih / izlaznih signala):
  - Modul za proširenje, grejni krug (1 direktan/mešni grejni/rashladni krug) ili
  - Modul za proširenje, merenje grejnih troškova (kalkulisanje ukupne potrošnje sistema) ili
  - Modul za proširenje, univerzalni (razne dodatne funkcije)

#### Funkcije

- Jednostavno konfigurisanje i podešavanje parametara sistema sa predefinisanim hidrauličkim šemama
- Regulacija polazne temperature u rashladnom režimu na osnovu meteorološkog vremena, sa uvažavanjem/zanemarenjem uticaja karakteristike zgrade
- Optimalizacija polazne temperature grejnog kruga i sobne temperature na osnovu vremenske prognoze (moguće isključivo sa TopTronic® E online)
- Mogućnost definisanja različitih programa (nedeljni programi, režim štednje, praznik do, itd.) posebno za svaki grejni/rashladni krug plus opcija aktiviranja ručnog režima (režim gradilišta)
- Posebni vremenski programi za svaki grejni/rashladni krug kao i za sanitarnu toplu vodu sa:
  - 2 pojedinačno podešena nedeljna programa koja obuhvataju:
    - 5 različitih - pojedinačno podešenih - dnevnih programa sa
    - 6 switching points po danu
- Mogućnost određivanja temperature za svaki switching cycle (ciklus)
- Razne funkcije za sanitarnu toplu vodu:
  - Izbor različitih osnovnih programa (nedeljni programi, režim štednje, praznik do, itd.)
  - Različiti režimi rada (np. prioritet rezervoara ili paralelni režim)
  - Podešljiv produženi rad pumpe
  - Zaštita od pražnjenja rezervoara
  - Ograničavajuće i zaštitne funkcije
- Definable switching times za vođenje cirkulacione pumpe
- Automatska promena vremena leto/zima
- Mogućnost podešavanja grejnih karakteris-

tika posebno za svaki grejni krug

- Funkcija sušenja košuljice za sisteme sa podnim grejanjem
- Requirement contact for constant requirements (ventilacija, bazen za plivanje, ...)
- Modem switching function
- Free timer switch channel
- Zaštita od blokade pumpe
- Funkcija zaštite od mraza
- Heat balancing for generator toplote, grejni krug ili sanitarnu toplu vodu
- Regulacija polazne temperature (trokraki mešač za regulaciju referentne temperature sistema)
- Funkcija čišćenja i održavanja
- SmartGrid funkcije
- Optimalno prilagođenje kontrolnih karakteristika za različite generatore toplote
- Integracija dodatnog generatora toplote sa kontaktom 0-10V ili switching contact
- Vođenje kaskade u kombinaciji sa drugim osnovnim modulima (do 8 generatora toplote)
- Određivanje prioriteta između grejanja, hlađenja i sanitarne tople vode
- Merač vremena rada i brojač uključivanja
- Heat generator forced removal
- Constant return increase
- Minimum value override
- Merenje emisije sa podešenjem vremena trajanja
- Menadžment poruke grešaka
- Output of the current temperature or current output via 0-10 V possible
- Funkcija termostata za bivalentne sisteme
- Dijagnoza i memorisanje grešaka
- Releji test se aktivira posebno za svaki izlaz
- Dostupne funkcije sa modulima za proširenje:
  - direktan grejni/rashladni krug
  - mešni grejni/rashladni krug ili
  - krug za sanitarnu toplu vodu
  - razne dodatne funkcije

#### Napomena

Zavisno od složenosti, moduli za proširenje su neophodni da bi proširene funkcije regulatora bile dostupne (moguće dopuniti sa maks. jednim modulom za proširenje)!

## ■ Opis proizvoda

### Primena

- Generator toplote opremljen sa automatic function device
  - Povezivanje preko RS485, OpenTherm ili 0-10V interfejsa
  - Mogućnost konfigurisanja ložišne automatike sa 1/2-stepenim ili moduliranim gorionicima
- Sistemi toplotnih pumpi sa aktivnom / pasivnom funkcijom hlađenja
- Control for multiple heat generator systems by integrated cascade management
- Vođenje dodatnog generatora toplote preko otpusnog kontakta (kotao za sagorevanje čvrstog goriva), temperaturnog zahteva 0-10V ili izlaznog zahteva 0-10V
- Za grejni/rashladni krug ili krug sanitarne tople vode
- Optimalizacija sobne temperature regulacionim algoritmom na osnovu vremenske prognoze (moguće isključivo sa TopTronic® E online)
- Upstream control for technical systems such as ventilacija, klimatizacione sisteme, itd. or also for heating zone control systems
- Decentralizovana ugradnja - udaljeno od kontrolnog modula - direktno u blizini senzora i izvršnih organa:
  - Ugradnja u zidno kućište/kontrolnu tablu
  - Povezivanje preko Hoval CAN bus
- Mogućnost proširenja kontrolnim modulima preko Hoval CAN bus
- Fleksibilna integracija generatora toplote u savremene komunikacione sisteme preko različitih interfejsa
- TopTronic® E online za daljinsko upravljanje generatorom toplote

### Isporučka

- TopTronic® E osnovni modul generatora toplote
- DIN šina sa priborom za montažu
- 1x spoljni senzor AF/2P/K
- 1x uronski senzor TF/2P/5/6T/S1, L = 5.0 m sa utičnicom
- 1x nalegajući senzor ALF/2P/4/T/S1, L = 4.0 m sa utičnicom
- Osnovni priključni set:
  - Utičnica za pumpu akumulacionog rezervoara, pumpu direktnog kruga, pumpu mešnog kruga, mešača, graničnika temperature polaznog voda i varijabilnog izlaza

- 2 utičnice za senzor
- Razne utičnice za unutrašnje povezivanje (napajanje, povezivanje ložišne automatike, bus utičnica RS485, bus utičnica OpenTherm, CAN bus)

### Napomena

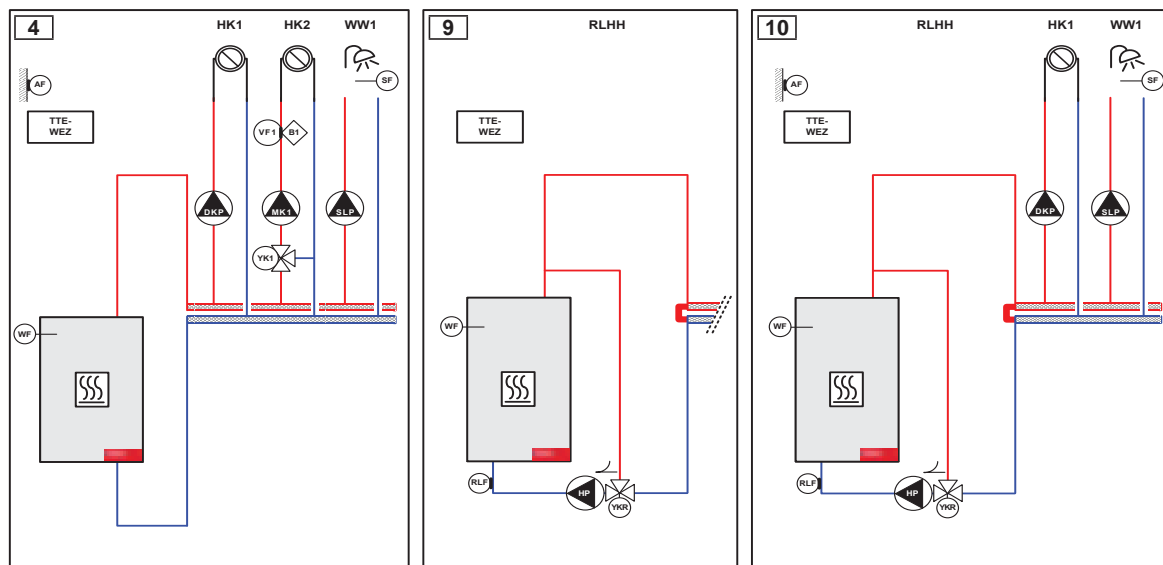
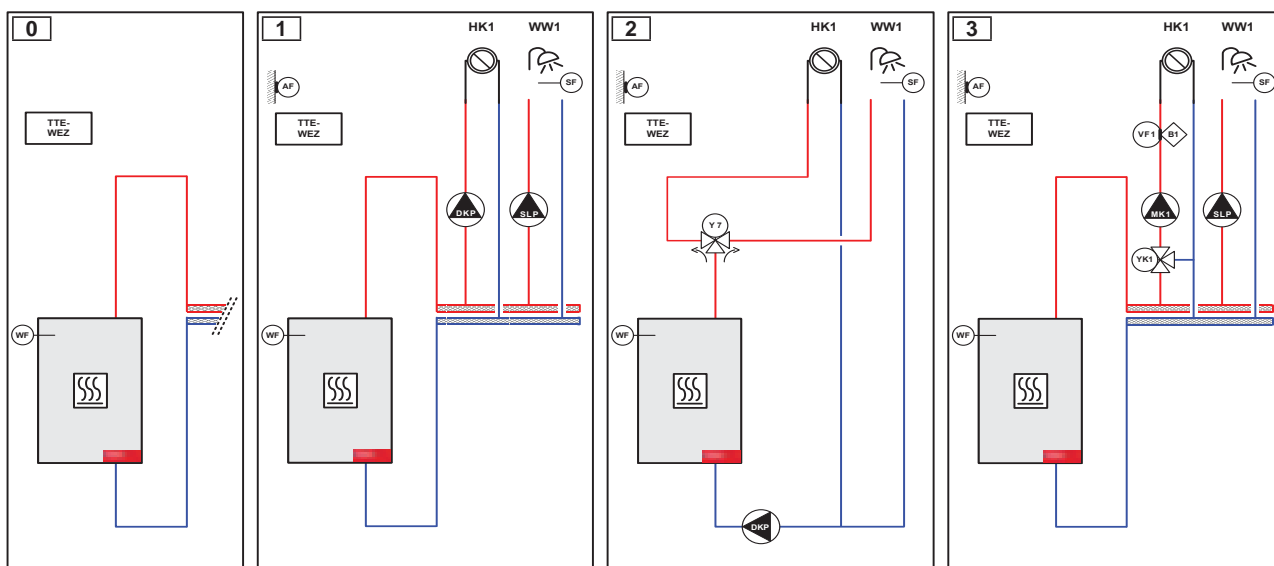
Dopunski set utičnica se mora naručiti da bi proširene funkcije regulatora bile dostupne!

■ Opis proizvoda

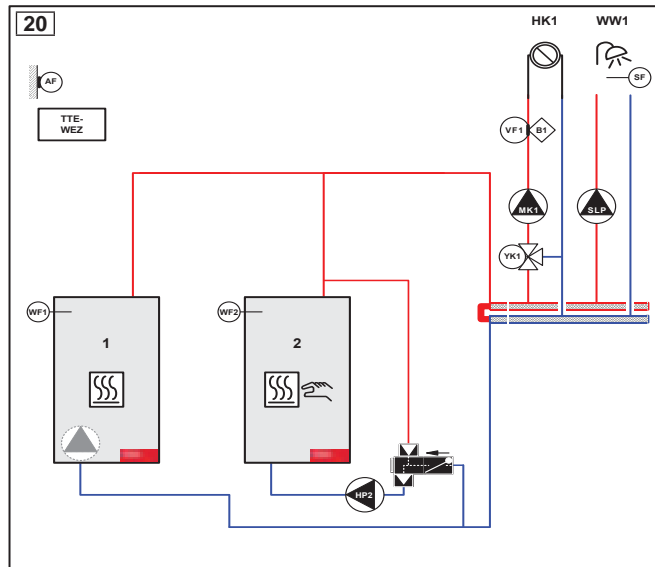
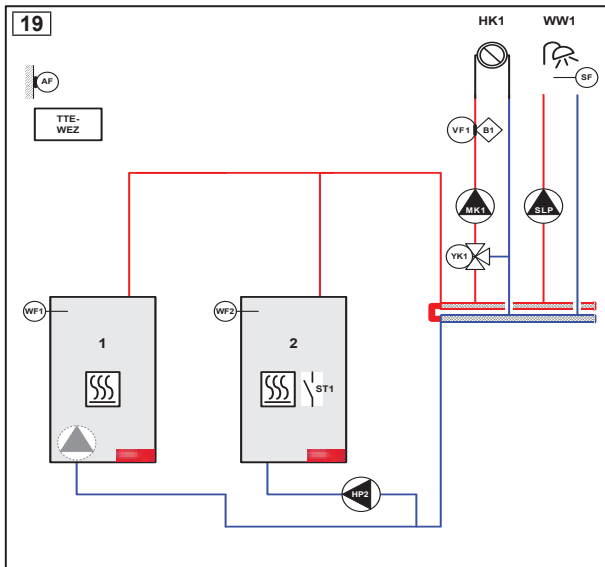
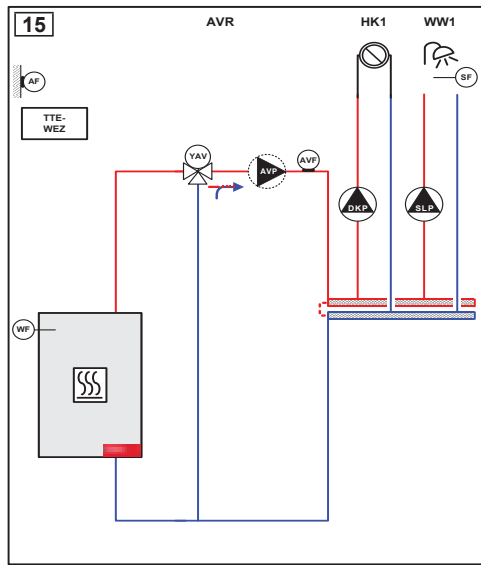
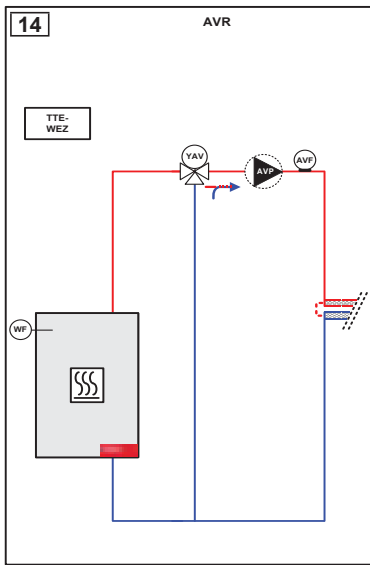
Primenljive funkcije

TopTronic® E osnovni modul generatora toplote

TTE-WEZ	1 generator toplote	1 generator toplote sa regulacijom povratne temperature	1 dodatni generator toplote	Regulacija polazne temperature	1 direktan grejni krug	1 mešni grejni krug	2 mešna grejna kruga	1 rezervoar	1 rezervoar with change-over unit
Hidr. 0	X								
Hidr. 1	X				X			X	
Hidr. 2	X				X				X
Hidr. 3	X					X		X	
Hidr. 4	X				X	X		X	
Hidr. 5	X						X	X	
Hidr. 6	X				X		X	X	
Hidr. 9		X							
Hidr. 10		X			X			X	
Hidr. 11		X				X		X	
Hidr. 12		X			X	X		X	
Hidr. 14	X			X					
Hidr. 15	X			X	X			X	
Hidr. 16	X			X		X		X	
Hidr. 17	X			X	X	X		X	
Hidr. 19	X		X						
Hidr. 20	X		X			X		X	

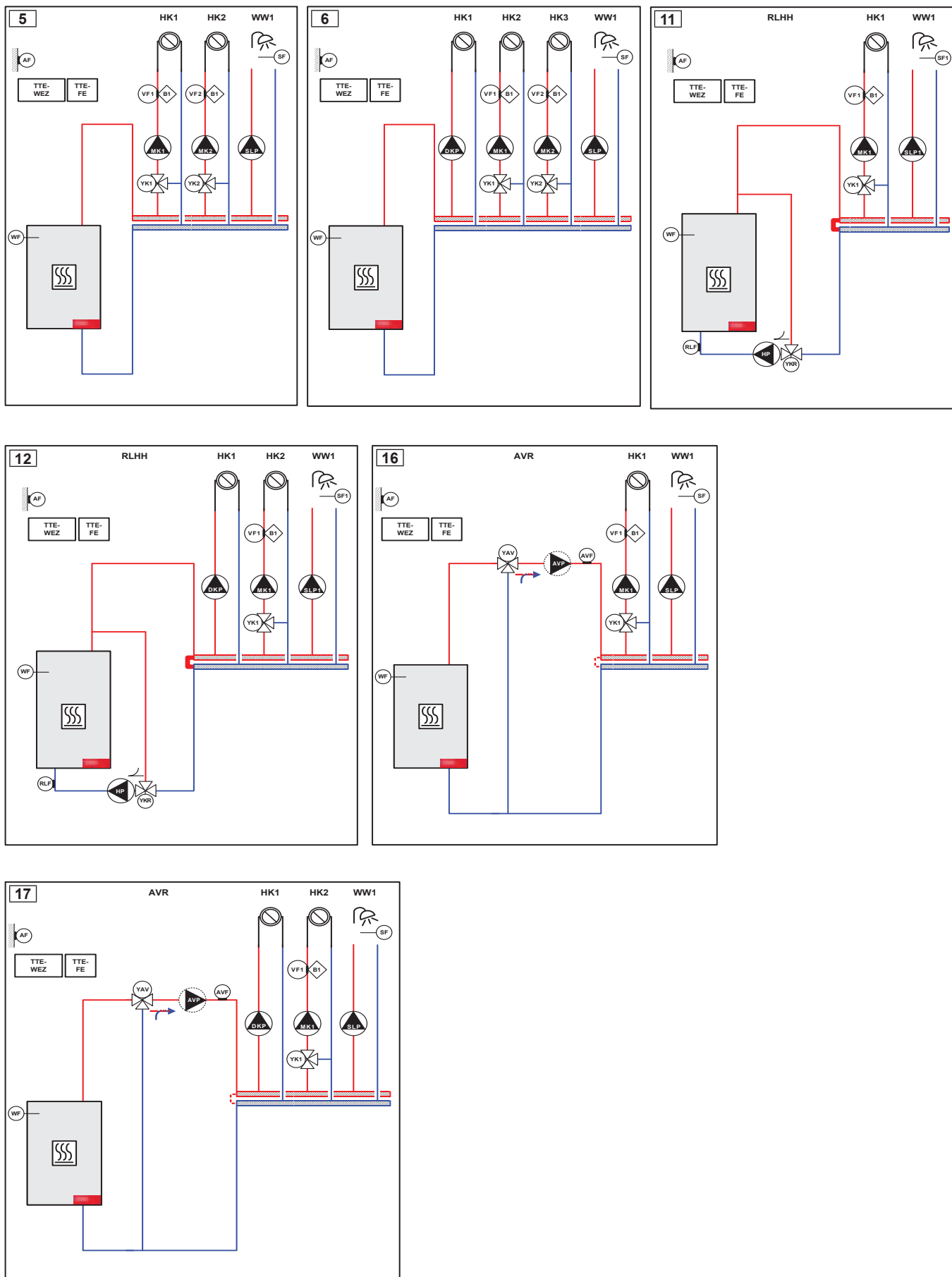


■ Opis proizvoda

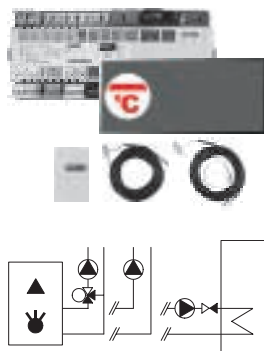


■ Opis proizvoda

TopTronic® E osnovni modul generatora toplote i 1 modul za proširenje



## ■ Broj artikla



## TopTronic® E osnovni modul generatora toplote

## Broj artikla

**TopTronic® E osnovni modul generatora toplote TTE-WEZ**

6037 053

Kontrolna jedinica za vođenje generatora toplote i povezane potrošače sa integrisanim funkcijama za:

- vođenje generatora toplote
- vođenje dodatnog generatora toplote
- vođenje kaskade
- 1 direktan grejni/rashladni krug
- 1 mešni grejni/rashladni krug
- 1 krug za sanitarnu toplu vodu
- razne dodatne funkcije

## Opseg isporuke:

- TopTronic® E osnovni modul generatora toplote
- uklj. DIN šina sa priborom za montažu
- 1 spoljni senzor AF/2P/K
- 1 uronski senzor TF/2P/5/6T/S1  
L = 5.0 m sa utičnicom
- 1 nalegajući senzor ALF/2P/4/T/S1  
L = 4.0 m sa utičnicom
- osnovni set utičnica za osnovni modul:
  - utičnica za pumpu akumulacionog rezervoara, pumpu direktnog kruga, pumpu mešnog kruga, mešača i graničnika temperature polaznog voda
  - utičnica za varijabilni izlaz
  - 2 utičnice za senzore
  - razne utičnice za unutrašnje povezivanje (napajanje, povezivanje ložišne automatske, bus utičnica RS485, bus utičnica OpenTherm, CAN bus)

**Napomena**

Ako se osnovni modul koristi bez Hoval generatora toplote, onda se mora posebno naručiti TopTronic® E kontrolni modul!

**Napomena**

Zavisno od složenosti, moduli za proširenje su neophodni da bi proširene funkcije regulatora bile dostupne (moguće dopuniti sa maks. jednim modulom za proširenje)!

**Napomena**

Dopunski set utičnica se mora naručiti da bi proširene funkcije regulatora bile dostupne!

**Dopunski set utičnica za TTE-WEZ**

6034 499

Sadrži Rast-5 mating plugs za povezivanje dodatnih senzora i izvršnih organa na osnovni modul generatora toplote.

Kontrolni modul je opremljen sa osnovnim setom utičnica, dopunski set utičnica je potrebna da bi proširene funkcije regulatora bile dostupne.

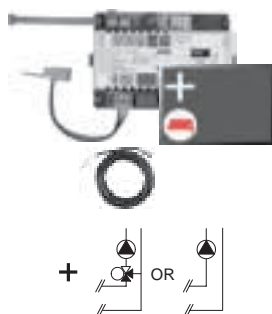
## Opseg isporuke:

- utičnica za izlaz 230V (varijabilni izlaz)
- utičnica za senzor (varijabilni ulaz)
- utičnica za ulaz 0-10V
- utičnica za izlaz 0-10V / PWM
- utičnica za nisko-naponski izlaz

## ■ Broj artikla

TopTronic® E moduli za proširenje  
za TopTronic® E osnovne module generatora toplote

## Broj artikla

**Moguće dopuniti sa maks. jednim modulom za proširenje.****TopTronic® E modul za proširenje, grejni krug TTE-FE HK**

6034 576

Modul za proširenje ulaznih i izlaznih signala. Priključuje se na osnovni modul generatora toplote ili na modul grejni krug/sanitarna topla voda za dopunjavanje sa sledećim funkcijama:

- 1 direktan grejni/rashladni krug ili
- 1 mešni grejni/rashladni krug

## Opseg isporuke:

- TopTronic® E modul za proširenje
- DIN šina sa priborom za montažu
- Trakasti kabl za povezivanje na BUS
- Napojni kabl
- 1x nalegajući senzor ALF/2P/4/T, L = 4.0 m
- Osnovni priključni set:
  - utičnica za izlaz 230 V (pumpa direktnog kruga, pumpa mešnog kruga)
  - utičnica za 2x izlaz 230V (mešač)
  - utičnica za optocoupler ulaz (senzor polazne temperature)
  - 2x utičnice za senzor
  - utičnica za ulaz 0-10 V

**Napomena**

Dopunski set utičnica se mora naručiti da bi proširene funkcije regulatora bile dostupne!

**Dopunski set utičnica**

6034 503

za kontrolne module i module za proširenje TTE-FE HK

Sadrži Rast-5 mating plugs za povezivanje dodatnih senzora i izvršnih organa na kontrolni modul ili modul za proširenje.

Kontrolni modul je opremljen sa osnovnim setom utičnica, dopunski set utičnica je potrebna da bi proširene funkcije regulatora bile dostupne.

## Opseg isporuke:

- utičnica za izlaz napajanja
- utičnica za senzor (varijabilni ulaz)
- utičnica za 0-10V / PWM izlaz
- utičnica za ulaz vrtložnog senzora

**TopTronic® E modul za proširenje, univerzalni TTE-FE UNI**

6034 575

Modul za proširenje ulaznih i izlaznih signala. Priključuje se na kontrolni modul (osnovni modul generatora toplote, modul za grejni krug/sanitarnu toplu vodu, modul za solar, modul za pufer) za dopunjavanje raznim funkcijama.

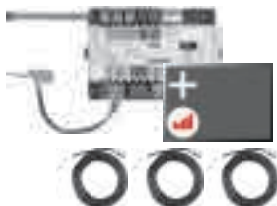
## Opseg isporuke:

- TopTronic® E modul za proširenje
- DIN šina sa priborom za montažu
- Trakasti kabl za povezivanje na BUS
- Komplet utičnica
- Napojni kabl

**Napomena**

Pogledajte Hoval System Technology da vidite koje funkcije i hidraulički raspored može biti izabran.

## ■ Broj artikla

**TopTronic® E modul za proširenje, merenje grejnih troškova TTE-FE WMZ/EBZ**

Modul za proširenje ulaznih i izlaznih signala. Priključuje se na osnovni modul generatora toplote za dopunjavanje sa sledećim funkcijama:

- Kalkulisanje ukupne potrošnje energije
- Kalkulisanje energije generatora toplote za grejanje
- Kalkulisanje energije generatora za sanitarnu toplu vodu

Opseg isporuke:

- TopTronic® E modul za proširenje
- 3x nalegajući senzor ALF/2P/4/T L = 4.0 m
- Komplet utičnica
- DIN šina sa priborom za montažu
- Trakasti kabl za povezivanje na BUS
- Napojni kabl

## Broj artikla

6037 062

**Napomena**

Pogodni senzori protoka (puls senzori) moraju se obezbediti na licu mesta.

**Setovi senzora protoka**

- Koristi se u kombinaciji sa modulom za proširenje merenje grejnih troškova ili različitim kontrolnim modulima sa funkcijom merenja količine dobijene toplote
- Senzor protoka šalje aktuelne podatke o vrednostima protoka kao i temperature prema mernoj tački

Opseg isporuke:

- Vrtložni senzor protoka
- Priključni kabl
- Rast5 utičnica za povezivanje na TopTronic® E regulator

Veličina	Priključak	Protok l/min	
DN 8	G 3/4"	0.9-15	6038 526
DN 10	G 3/4"	1.8-32	6038 507
DN 15	G 1"	3.5-50	6038 508
DN 20	G 1 1/4"	5-85	6038 509
DN 25	G 1 1/2"	9-150	6038 510

**Za dodatne informacije pogledajte poglavlje "TopTronic® E moduli za proširenje"**

**TopTronic® E kontrolni moduli, sobni moduli za kontrolu, TopTronic® E online, zidno kućište, senzor pogledajte naredno poglavlje**



## ■ Tehnički podaci

## TopTronic® E osnovni modul generatora toplote

Model	TTE-WEZ
• Napajanje maks.	230 V AC +6/-10%
• Frekvencija	50-60 Hz
• Min. potrošnja	0.8 W
• Maks. potrošnja	7.8 W
• Osigurač	10 A, spor
<b>Izlaz (niski napon)</b>	
• Elektromehanički releji	7
<b>Izlaz (ekstra-niski napon)</b>	
• Izlazni signal PWM ili 0-10 V	1
<b>Kapacitet uključivanja</b>	
• Elektromehanički releji	3 A
<b>Ulaz (niski napon)</b>	
• Optocoupler ulaz	1
<b>Ulazi (ekstra-niski napon)</b>	
• Ulaz 0-10 V	1
• Ulazi senzora	4
• Ulazi vrtložnog senzora (ili alternativnog senzora protoka)	0
• Puls ulaz	1 (can be switched over to sensor)
<b>Proširenje (moduli za proširenje)</b>	
• Maks. broj	1
<b>Kućište</b>	
• Montaža	DIN šina
• Dimenzije (Š x V x D) uklj. utičnicu	230 x 100 x 75 mm
• Temperatura okoline (tokom rada)	0...50 °C
• Vlažnost (pri radu)	20...80% RH, bez kondenzacije
• Skladišna temperatura	-20...60 °C
<b>Bus sistem (Hoval CAN bus)</b>	
• Kapacitet	maks. 4 kontrolna modula / 3 kontrolna modula + 1 gateway
• Bus napajanje	da
• Bus linija	4-žičan bus
• Bus dužina	upleten, širmovan, maks. 100 m
• Poprečni presek	min. 0.5 mm <sup>2</sup>
• Tip kabla (preporučeno)	JY-(ST) 2 x 2 x 0.6
<b>Drugi bus interfejsi</b>	Interna bus jedinica (master) RS485 OpenTherm (< 30 m)
<b>Ostalo</b>	
• Spring reserve	oko 10 godina, battery buffered
• Stepen zaštite	IP 20
• Zaštitna klasa	I – EN 60730
• Tip utičnice	Rast 5 (obojen, kodiran)

## Električni priključak

TopTronic® E osnovni modul generatora toplote

