

■ Opis proizvoda

TopTronic® E modul za solar

- Kontrolni modul za regulaciju na osnovu razlike u temperaturi, za regulaciju grejnih solarnih sistema, za grejanje procesne vode i/ili podrške grejanja.
- Kontrolni moduli sadrže predefinisane hidraulične šeme za različite sisteme.
- Kalkulacija udela solara pokazuje trenutni učinak, razdvojeno u kWh i ukupno u MWh.
- Kontrolna jedinica sa integrisanim regulatorskim funkcijama za:
 - Solarne sisteme sa jedan/dva solarna kruga
 - integrated heat balancing
 - Različite dodatne funkcije
- Priključna tehnologija u kodiranoj RAST-5 izvedbi
- Sposobnost ažuriranja regulatorskog softvera
- Time and date via integrated RTC, multi-year spring reserve
- Micro-osigurač od 10 A
- Moguća ugradnja kontrolnog modula u orman (montaža na DIN šinu 35 x 15 x 2.2 mm)
- Mogućnost proširenja putem Hoval CAN bus-a:
 - maks. 16 kontrolnih modula po bus sistemu
 - maks. 16 modula za solar po bus sistemu

Napomena

Operation of the controller module is generally via the TopTronic® E control module installed in the heat generator!
U samostalnoj upotrebi, kontrolni modul za vođenje osnovnog modula generatora toplote naručuje se posebno!

Ulazni i izlazni signali

- 3 varijabilna ulaza senzora:
 - 2x varijabilni ulaz za priključenje senzora
 - 1x varijabilni ulaz za priključenje senzora ili puls senzora
- Ulaz 0-10V
- Izlaz 0-10V ili PWM np. za vođenje pumpe varijabilne brzine
- Priključak za senzor protoka (vrtložni ili puls senzor), np. merenje grejnih troškova
- Varijabilni izlaz 230V 3-point
- Varijabilni izlaz 230V, np. vođenje cirkulacione pumpe
- Optocoupler ulaz 230V u serijskom vezu sa varijabilnim izlazom 230V

Opcije

- Moguće dopuniti sa maks. 2 modula za proširenje (proširenje ulaza/izlaza):
 - Modul za proširenje univerzalni



TopTronic® E modul za solar



TopTronic® E modul za proširenje, univerzalni



TopTronic® E modul za proširenje, univerzalni

Moguće dopuniti sa maks. 2 modula za proširenje.

Napomena

Zavisno od složenosti sistema, moduli za proširenje su neophodni da bi proširene funkcije regulatora bile dostupne (moguće dopuniti sa maks. 2 modula za proširenje!)

Primena

- Regulacija na osnovu razlike u temperaturi za grejanje procesne vode i/ili podrške grejanja
- Za solarne sisteme sa jedan/dva solarna kruga sa različitim složenosti, with integrated heat balancing
- Za decentralizovanu montažu - udaljeno od kontrolnog modula - direktno pored senzora i izvršnih organa (daleko od armature grupe solarnog kruga):
 - Ugradnja u zidno kućište/kontrolnu tablu
 - Povezivanje putem Hoval CAN bus-a
- Sa značajnim kapacitetom za proširenje
- Fleksibilna integracija u savremene komunikacione sisteme putem različitih interfejsa
- Daljinsko rukovanje putem TopTronic® E online

Isporuka

- TopTronic® E modul za solar uklj. 2 kom. montažnih stezica za šinu
- DIN šina sa priborom za montažu
- 1x uronski senzor TF/2P/5/6T, L = 5.0 m
- 1x senzor kolektora TF/1.1P/2.5S/6T, L = 2.5 m
- Osnovni priključni set:
 - utičnica za ulaz napajanja
 - utičnica za izlaz 230 V (pumpa direktnog kruga, pumpa mešnog kruga)
 - utičnica za 2x izlaz 230V (mešač)
 - utičnica za optocoupler ulaz (senzor polazne temperature)
 - 2x utičnice za senzor
 - utičnica za ulaz 0-10 V
 - utičnica za Hoval CAN bus

Napomena

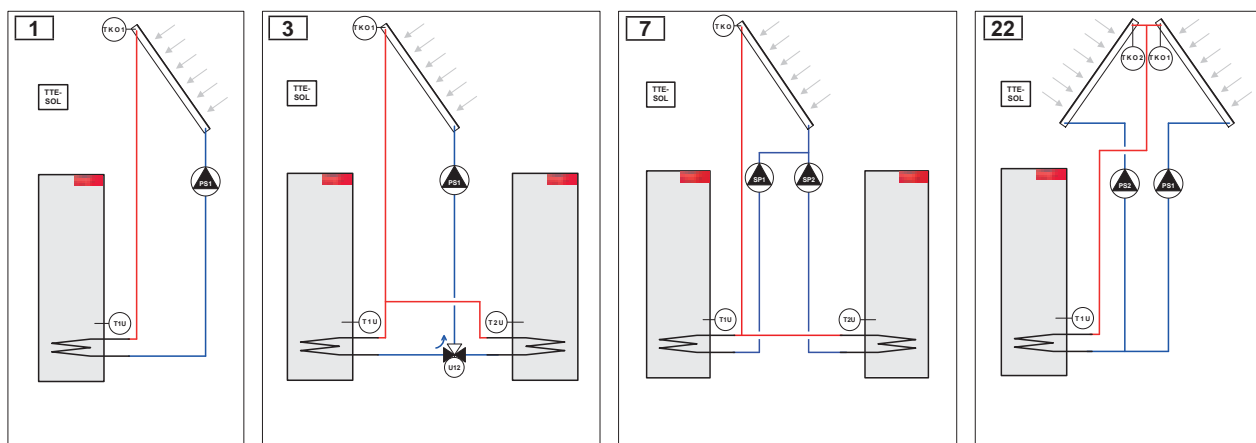
Dopunski set utičnica se mora naručiti da bi proširene funkcije regulatora bile dostupne!

■ Opis proizvoda

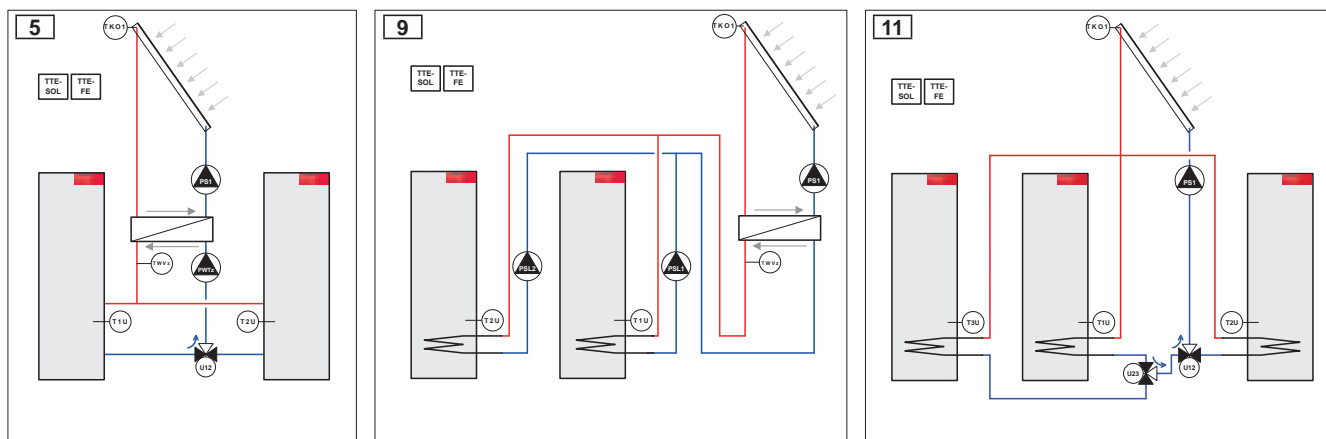
Primenljive funkcije

TopTronic® E modul za solar

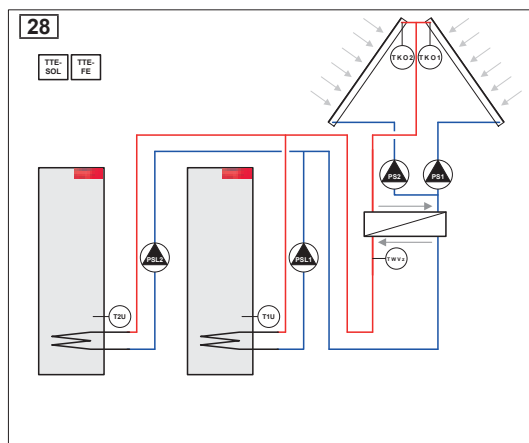
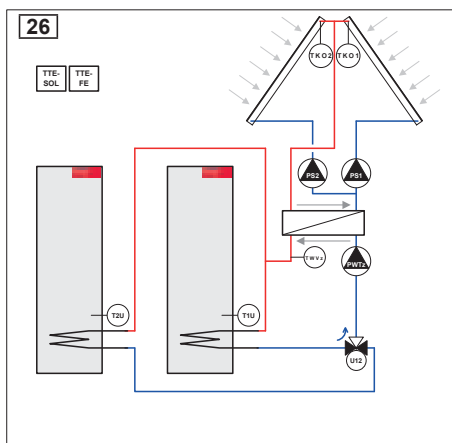
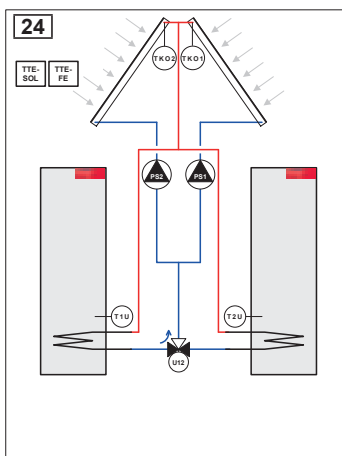
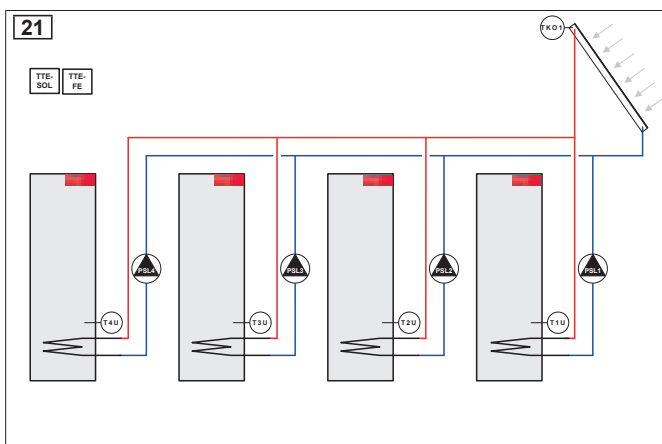
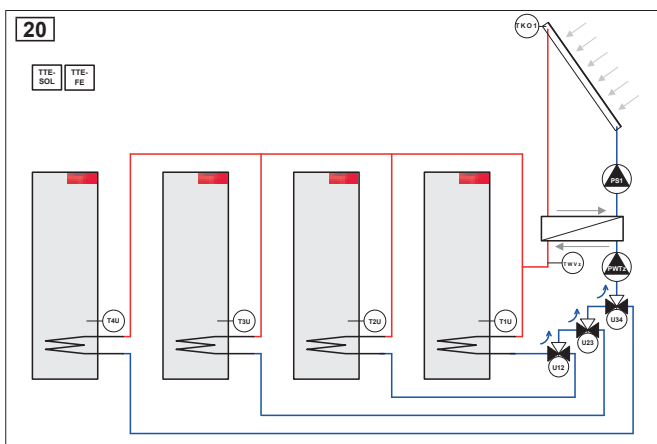
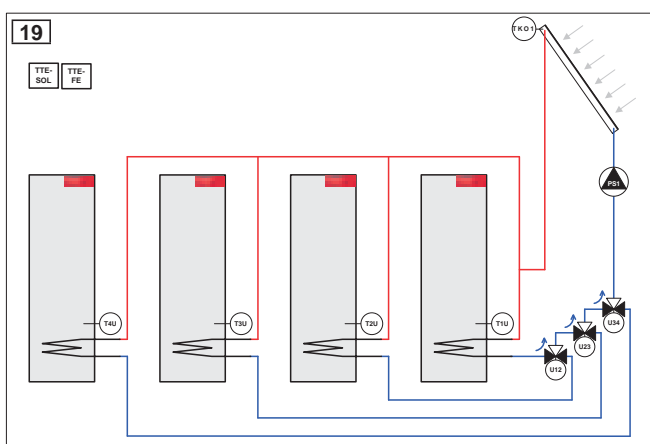
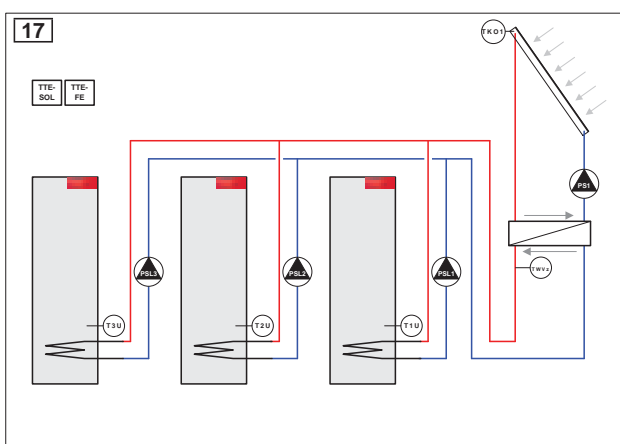
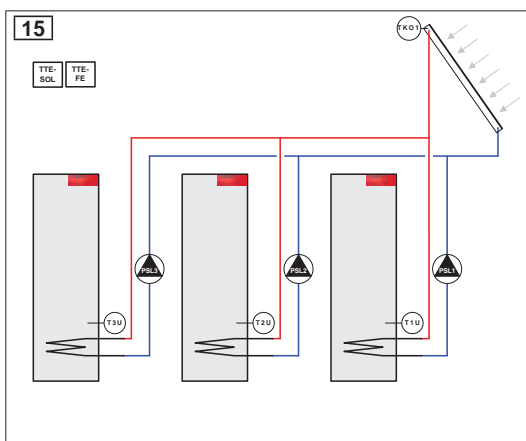
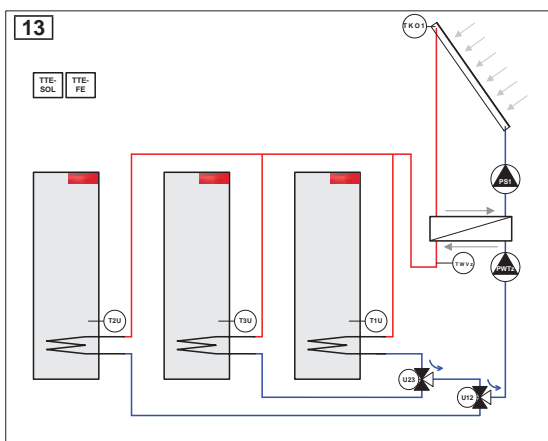
TTE-SOL	1 kolektor	2 kolektora	Ext. HE	1 potrošač	2 potrošača	3 potrošača	4 potrošača	Change-over unit	Shut-off unit
Hidr. 1	X			X					
Hidr. 3	X			X	X			X	
Hidr. 5	X		X	X	X			X	
Hidr. 7	X			X	X				
Hidr. 9	X		X	X	X				
Hidr. 11	X			X	X	X		X	
Hidr. 13	X		X	X	X	X		X	
Hidr. 15	X			X	X	X			
Hidr. 17	X		X	X	X	X			
Hidr. 19	X			X	X	X	X	X	
Hidr. 20	X		X	X	X	X	X	X	
Hidr. 21	X			X	X	X	X		
Hidr. 22		X		X					
Hidr. 24		X		X	X			X	
Hidr. 26		X	X	X	X			X	
Hidr. 28		X	X	X	X				
Hidr. 30		X		X	X	X		X	
Hidr. 32		X	X	X	X	X		X	
Hidr. 34		X		X	X	X	X	X	
Hidr. 35		X	X	X	X	X	X	X	
Hidr. 36	X		X	X	X				X
Hidr. 37	X		X	X	X	X			X
Hidr. 38	X		X	X	X	X	X		X
Hidr. 39		X	X	X	X				X
Hidr. 40		X	X	X	X	X			X
Hidr. 41		X	X	X	X	X	X		X



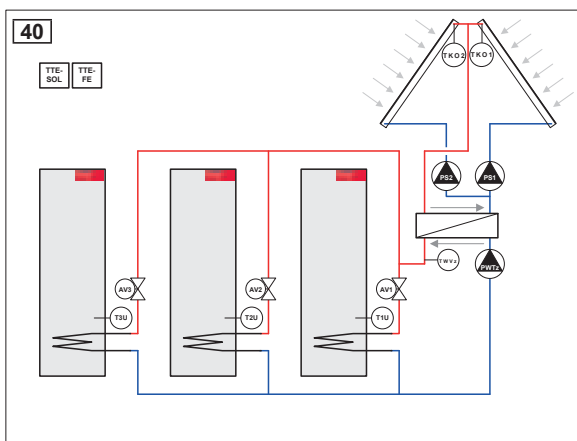
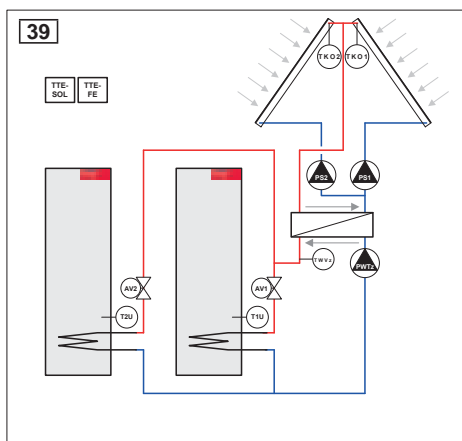
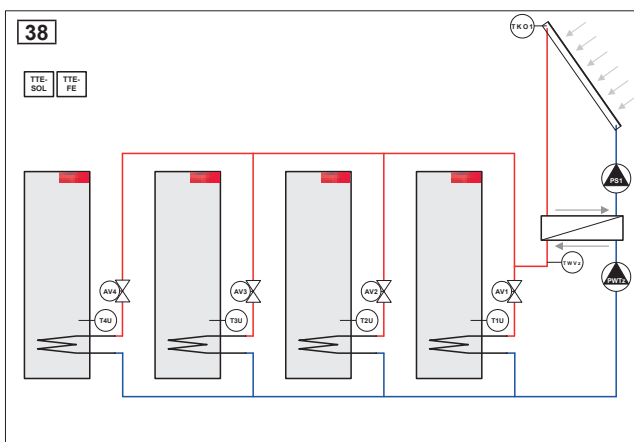
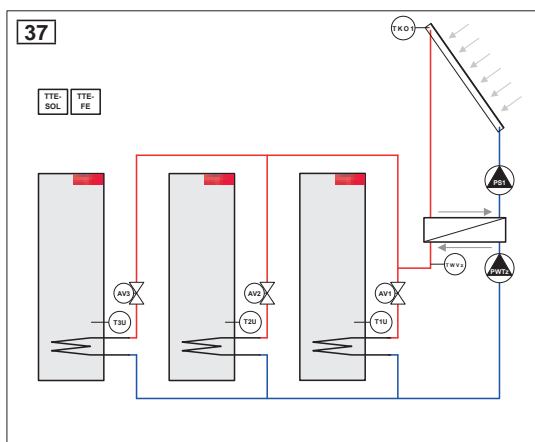
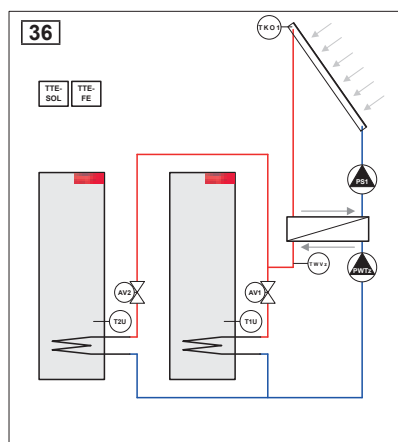
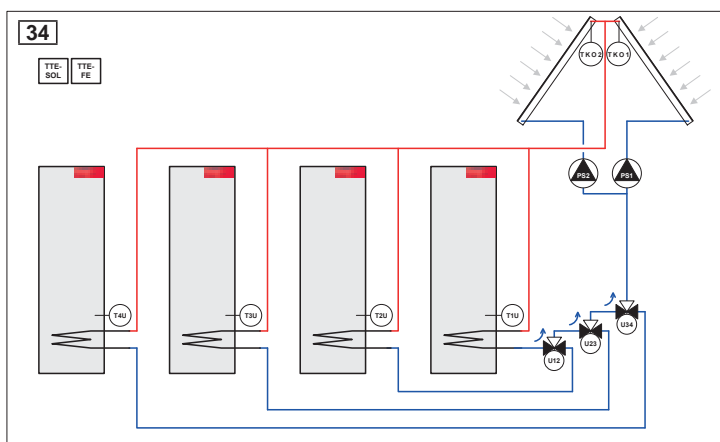
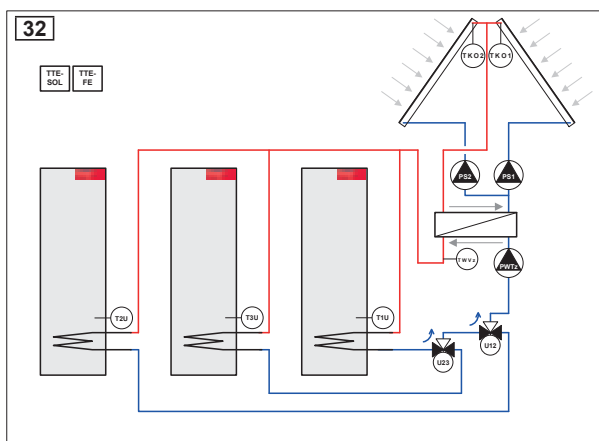
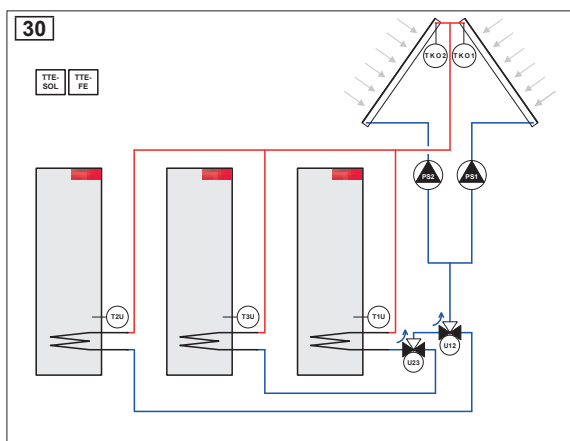
TopTronic® E modul za solar i 1 modul za proširenje



■ Opis proizvoda

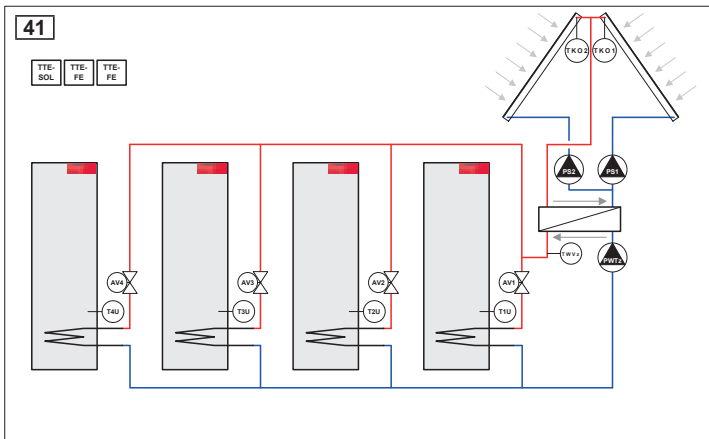
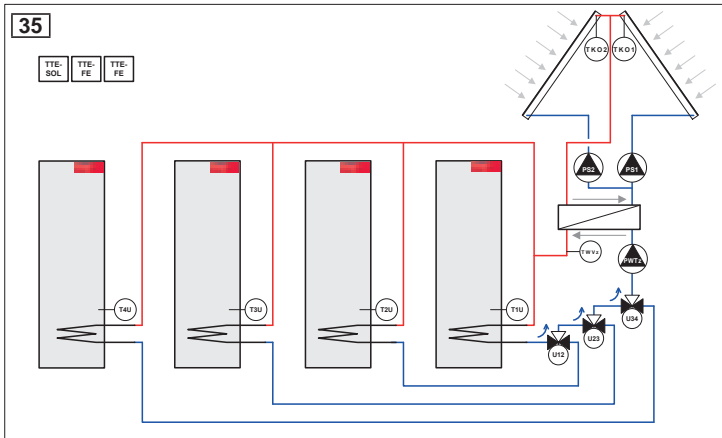


■ Opis proizvoda

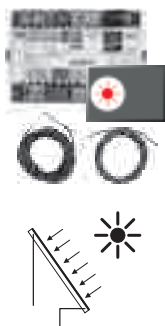


■ Opis proizvoda

TopTronic® E modul za solar i 2 modula za proširenje



■ Broj artikla



TopTronic® E modul za solar

Broj artikla

TopTronic® E modul za solar TTE-SOL

6037 058

Kontrolni modul za regulaciju na osnovu razlike u temperaturi, za regulaciju grejnih solarnih sistema, za grejanje procesne vode i/ili podrške grejanja.

Kontrolni modul sa integrisanim funkcijama za:

- Solarne krugove
- Kaskadu kolektora
- Kaskadu pufer rezervoara do 4 potrošača
- Punjenje potrošača sa izborom tipa
- Regulacija na osnovu razlike u temperaturi
- Funkcija punjenja i pražnjenja dodatnog/rezervnog pufer rezervoara
- Integrisana kalkulacija udela solara

Opseg isporuke:

- TopTronic® E modul za solar uklj. 2 kom. montažnih stezica za šinu
- 1x uronski senzor TF/2P/5/6T, L=5 m
- 1x senzor za kolektor TF/1.1P/2.5S/6T, L=2.5 m
- osnovni priključni set:
 - utičnica za ulaz napajanja
 - utičnica za izlaz 230 V (pumpa direktnog kruga, pumpa mešnog kruga)
 - utičnica za 2x izlaz 230V (mešač)
 - utičnica za optocoupler ulaz (senzor polazne temperature)
 - 2x utičnice za senzor
 - utičnica za ulaz 0-10 V
 - utičnica za Hoval CAN bus
- šina sa priborom za montažu

Napomena

Ako se osnovni modul koristi bez Hoval generatora toplote, onda se mora posebno naručiti TopTronic® E kontrolni modul!

Napomena

Zavisno od složenosti sistema, moduli za proširenje su neophodni da bi proširene funkcije regulatora bile dostupne (moguće dopuniti sa maks. 2 modula za proširenje)!

Napomena

Dopunski set utičnica se mora naručiti da bi proširene funkcije regulatora bile dostupne!

**Dopunski set utičnica**

6034 503

za kontrolne module i module za proširenje TTE-FE HK

Dopunski set utičnica Rast-5 za kontrolni modul i modul za proširenje radi povezivanja dodatnih senzora i izvršnih organa.

Kontrolni modul je opremljen sa osnovnim setom utičnica, dopunski set utičnica je potrebna da bi proširene funkcije regulatora bile dostupne.

Sadrži:

- utičnica za izlaz napajanja
- utičnica za senzor (varijabilni ulaz)
- utičnica za izlaz 0-10 V/PWM
- utičnica za ulaz vrtložnog senzora

■ Broj artikla

TopTronic® E modul za proširenje
za TopTronic® E modul za solar

Broj artikla



Moguće dopuniti sa maks. 2 modula za proširenje.

**TopTronic® E modul za proširenje,
univerzalni TTE-FE UNI**

Modul za proširenje ulaznih i izlaznih signala. Priključuje se na kontrolni modul (osnovni modul generatora toplote, modul za grejni krug/sanitarnu toplu vodu, modul za solar, modul za pufer) za dopunjavanje raznim funkcijama

6034 575

Opseg isporuke:

- TopTronic® E modul za proširenje
- pribor za montažu
- trakasti kabl za povezivanje na bus
- napojni kabl
- komplet utičnica

Napomena

Pogledajte Hoval System Technology da vidite koje funkcije i hidraulički raspored može biti izabran.

Za dodatne informacije pogledajte poglavlje "TopTronic® E moduli za proširenje"

TopTronic® E kontrolni moduli, sobni moduli za kontrolu, TopTronic® E online, zidno kućište, senzor pogledajte naredno poglavlje

■ Tehnički podaci

TopTronic® E solar module

Model	TTE-SOL
• Maks. napajanje	230 V AC +6/-10%
• Frekvencija	50-60 Hz
• Min. potrošnja	0.8 W
• Maks. potrošnja	7.8 W
• Osigurač	10 A, spor
Izlaz (niski napon)	
• Elektromehanički releji	3
Izlaz (ekstra-niski napon)	
• Izlazni signal PWM ili 0-10 V	1
Kapacitet uključivanja	
• Elektromehanički releji	3 A
Ulaz (niski napon)	
• Optocoupler ulaz	1
Ulazi (ekstra-niski napon)	
• Ulaz 0-10 V	1
• Ulazi senzora	2
• Ulaz vrtložnog senzora (ili alternativnog senzora protoka)	1
• Puls ulaz	1 (can be switched over to sensor)
Proširenje (moduli za proširenje)	
• Maks. broj	2
Kućište	
• Montaža	DIN šina
• Dimenzije (Š x D x V) uklj. utičnica	150 x 100 x 75 mm
• Temperatura okoline (tokom rada)	0...50 °C
• Vlažnost (pri radu)	20...80% RH, nema kondenzacije
• Skladišna temperatura	-20...60 °C
Bus sistem (Hoval CAN bus)	
• Kapacitet	maks. 4 modula za kontrolu / 3 modula za kontrolu + 1 gateway modul
• Bus napajanje	da
• Bus linija	4-žilni bus
• Bus dužina	upleten, širmovan, maks. 100 m
• Poprečni presek	min. 0.5 mm ²
• Tip kabla (preporučeno)	JY-(ST) 2 x 2 x 0.6
Drugi bus interfejsi	Interna bus jedinica (master)
Ostalo	
• Spring reserve	oko 10 godina, battery buffered
• Klasa zaštite	IP 20
• Klasa zaštite	I – EN 60730
• Tip utičnice	Rast 5 (obojen, kodiran)

Električni priključak

TopTronic® E modul za solar

