

## ■ Opis proizvoda

### TopTronic® E sobni modul za kontrolu, crni

- Ekran u boji od 4.3 inča sa crnim visokosjajnim slojem
- Rezolucija: 480 x 320
- Povezivanje na Hoval bus sistem putem RJ45 utičnice ili utikača (maks. 0.75 mm<sup>2</sup>)
- Dizajn sa ravnom površinom i slobodnom načinom ugradnje
- Montaža
  - u komandnu tablu generatora toplote
  - u Hoval zidni orman
  - na prednju stranu komandne table
  - nazidnim montažnim ramom (ukupna debljina rama i modula zajedno otpr. 25 mm)
  - uzidnom montažnom pločom (ukupna debljina ploče i modula otpr. 12 mm)

#### Napomena

Isporka obuhvata pribor za montažu modula u prednji deo komandne table. Uzmite u obzir dodatni pribor za alternativnu montažu!

- Čarobnjak za puštanje u pogon za jednostavno konfigurisanje i podešavanje parametara sistema
- Za pristup i rukovanje svim kontrolnim modulima koji su povezani na bus sistem (osnovni modul, modul za solar, modul za pufer, itd.)
- Merenje emisije i ručni režim
- LED za prikaz trenutnog statusa sistema
- Automatsko zatamljenje ekrana u zavisnosti od jačine svetlosti okoline
- Jednostavno rukovanje korisničkim interfejsom i menijem sistema
- Aktivacija funkcije i prikaz teksta zavisno od nivoa prijavljenog korisnika
- Mogućnost posebnog imenovanja krugova grejanja i sanitarne tople vode sistema
- Prikaz svih informacija običnim tekstom u različitim jezicima
- Prikaz detaljnih informacija sistema
- Menadžment poruke grešaka po kategorijama
- Funkcija za servis i održavanje
- Izbor režima rada uklj. podešenje dnevnih i nedeljnih programa
- Regulacija svih krugova grejanja i sanitarne tople vode koji su povezani na bus sistem
- Određenje prioriteta za krug grejanja i sanitarne tople vode uklj. aktivaciju režima zajedničkog rada
- Efikasna regulacija grejnog sistema putem jednostavnog izbora dnevnih programa
- Funkcija analize (spoljna temperatura, sobna temperatura, krive udela solara, itd.)
- Slobodan izbor izgleda početnog ekrana
  - Datum i vreme
  - Lunar phase
  - Temperatura generatora toplote
  - Temperatura sanitarne tople vode
  - Aktivni dnevni i osnovni program uklj. temperature profile
  - Kalkulisanje potrošnje energije grejnih krugova/sanitarne tople vode ili generatora toplote (moguće isključivo u kombinaciji sa senzorima protoka)
  - Temperatura kolektora (u kombinaciji sa modulom za solar)

### TopTronic® E modul za kontrolu



### TopTronic® E sobni moduli za kontrolu



osnovni beli



komforni beli



komforni crni

- Prikaz trenutnih vremenskih uslova ili prognoziranih (moguće isključivo sa TopTronic® E online)

#### Isporka

- TopTronic® E modul za kontrolu u crnoj boji
- Stega za modul
- Stega za adapter modula

### TopTronic® E sobni modul za kontrolu

- Ekran u boji od 4.3 inča sa visokosjajnim slojem
  - Osnovni sobni modul za kontrolu, beli
  - Sobni modul za kontrolu, crni ili beli
- Rezolucija: 480 x 320
- Povezivanje na Hoval bus sistem putem RJ45 utičnice ili utikača (maks. 0.75 mm<sup>2</sup>)
- Nazidna montaža
  - nazidnim montažnim ramom (ukupna debljina rama i modula zajedno otpr. 25 mm)
  - uzidnom montažnom pločom (ukupna debljina ploče i modula otpr. 12 mm)
- Optimalna montažna visina od poda: 1500-1600 mm
- LED za prikaz trenutnog statusa sistema
- Automatsko zatamljenje ekrana u zavisnosti od jačine svetlosti okoline
- Jednostavno rukovanje korisničkim interfejsom i menijem sistema
- Mogućnost posebnog imenovanja krugova grejanja i sanitarne tople vode sistema
- Prikaz svih informacija običnim tekstom u različitim jezicima
- Prikaz detaljnih informacija sistema
- Menadžment poruke grešaka po kategorijama
- Funkcija za servis i održavanje
- Izbor režima rada uklj. podešenje dnevnih i nedeljnih programa
- Prikaz trenutne sobne temperature

#### Isporka

- TopTronic® E sobni kontrolni modul
- Nazidni montažni ram
- Okvir
- Uzidna montažna ploča
- Pribor za montažu

### TopTronic® E osnovni sobni modul za kontrolu, beli

- Regulacija jednog grejnog kruga
- Softver sa ograničenim mogućnostima u izboru funkcija za jednostavno podešavanje sobne temperature i izbor osnovnih programa

### TopTronic® E sobni modul za kontrolu, crni ili beli

- Regulacija svih krugova grejanja i sanitarne tople vode koji su povezani na bus sistem
- Određenje prioriteta za krug grejanja i sanitarne tople vode uklj. aktivaciju režima zajedničkog rada
- Efikasna regulacija grejnog sistema putem jednostavnog izbora dnevnih programa
- Funkcija analize (spoljna temperatura, sobna temperatura, krive udela solara, itd.)
- Izbor različitih startnih ekrana tokom puštanja u pogon
- Slobodan izbor izgleda početnog ekrana
  - Datum i vreme
  - Lunar phase
  - Temperatura generatora toplote
  - Temperatura sanitarne tople vode
  - Aktivni dnevni i osnovni program uklj. temperature profile
  - Kalkulisanje potrošnje energije grejnih krugova/sanitarne tople vode ili generatora toplote (moguće isključivo u kombinaciji sa senzorima protoka)
  - Temperatura kolektora (u kombinaciji sa modulom za solar)
- Prikaz trenutnih vremenskih uslova ili prognoziranih (moguće isključivo sa TopTronic® E online)

## ■ Broj artikla



## TopTronic® E modul za kontrolu

## Broj artikla

**TopTronic® E modul za kontrolu, crni**

6037 073

- Za pristup i rukovanje svim kontrolnim modulima koji su povezani na bus sistem (osnovni modul, modul za solar, modul za pufer, itd.)
- Povezivanje na Hoval bus sistem putem RJ45 utičnice ili utikača (maks. 0.75 mm<sup>2</sup>)
- Dizajn sa ravnom površinom i slobodnom načinom ugradnje
- Montaža
  - u komandnu tablu generatora toplote
  - u Hoval zidni orman
  - na prednju stranu komandne table
- Ekran u boji od 4.3 inča sa crnim visokosjajnim slojem
- Slobodan izbor izgleda početnog ekrana
- Prikaz trenutnih vremenskih uslova ili prognoziranih (moguće isključivo sa TopTronic® E online)

## Opseg isporuke:

- TopTronic® E kontrolni modul u crnoj boji
- stega za modul
- stega za adapter modula

**Napomena**

Uzmite u obzir dodatni pribor za alternativnu montažu!

## TopTronic® E sobni moduli za kontrolu

**TopTronic® E osnovni sobni modul za kontrolu, beli**

6037 071

- Regulacija jednog grejnog kruga
- Softver sa ograničenim mogućnostima u izboru funkcija za jednostavno podešavanje sobne temperature i izbor osnovnih programa
- Zidna montaža
  - nazidnim montažnim ramom (ukupna debljina rama i modula zajedno otpr. 25 mm)
  - uzidnom montažnom pločom (ukupna debljina ploče i modula otpr. 12 mm)
- Optimalna montažna visina od poda: 1500-1600 mm
- Povezivanje na Hoval bus sistem putem RJ45 utičnice ili utikača (maks. 0.75 mm<sup>2</sup>)
- Ekran u boji od 4.3 inča sa belim visokosjajnim slojem

## Opseg isporuke:

- TopTronic® E sobni modul za kontrolu u beloj boji
- nazidni montažni ram u beloj boji
- beli okvir
- uzidna montažna ploča
- pribor za montažu

**Napomena**

Uzmite u obzir dodatni pribor za alternativnu montažu!

## ■ Broj artikla

## Broj artikla

**TopTronic® E komforni sobni modul za kontrolu, beli**

6037 069

- Regulacija svih krugova grejanja i sanitarne tople vode koji su povezani na bus sistem
- Slobodan izbor izgleda početnog ekrana
- Prikaz trenutnih vremenskih uslova ili prognoziranih (moguće isključivo sa TopTronic® E online)
- Efikasna regulacija grejnog sistema putem jednostavnog izbora dnevnih programa
- Funkcija analize (spoljna temperatura, sobna temperatura, krive udela solara, itd.)
- Zidna montaža
  - nazidnim montažnim ramom (ukupna debljina rama i modula zajedno otpr. 25 mm)
  - uzidnom montažnom pločom (ukupna debljina ploče i modula otpr. 12 mm)
- Optimalna montažna visina od poda: 1500-1600 mm
- Povezivanje na Hoval bus sistem putem RJ45 utičnice ili utikača (maks. 0.75 mm<sup>2</sup>)
- Ekran u boji od 4.3 inča sa belim visokosjajnim slojem

## Opseg isporuke:

- TopTronic® E sobni kontrolni modul u belo boji
- nazidni montažni ram u belo boji
- beli okvir
- uzidna montažna ploča
- pribor za montažu

**TopTronic® E komforni sobni modul za kontrolu, crni**

6037 070

- Regulacija svih krugova grejanja i sanitarne tople vode koji su povezani na bus sistem
- Slobodan izbor izgleda početnog ekrana
- Prikaz trenutnih vremenskih uslova ili prognoziranih (moguće isključivo sa TopTronic® E online)
- Efikasna regulacija grejnog sistema putem jednostavnog izbora dnevnih programa
- Funkcija analize (spoljna temperatura, sobna temperatura, krive udela solara, itd.)
- Zidna montaža
  - nazidnim montažnim ramom (ukupna debljina rama i modula zajedno otpr. 25 mm)
  - uzidnom montažnom pločom (ukupna debljina ploče i modula otpr. 12 mm)
- Optimalna montažna visina od poda: 1500-1600 mm
- Povezivanje na Hoval bus sistem putem RJ45 utičnice ili utikača (maks. 0.75 mm<sup>2</sup>)
- Ekran u boji od 4.3 inča sa crnim visokosjajnim slojem

## Opseg isporuke:

- TopTronic® E sobni kontrolni modul u crnoj boji
- nazidni montažni ram u crnoj boji
- crni okvir
- uzidna montažna ploča
- pribor za montažu

**Napomena**

Uzmite u obzir dodatni pribor za alternativnu montažu!

## ■ Broj artikla



## Pribor

## Broj artikla

**Prošireni jezični paket TopTronic® E**

6039 253

Jedna SD kartica je potrebna po kontrolnom modulu. Sadrži sledeće jezike:  
HU, CS, SK, RO, PL, TR, ES, HR, SR, PT,  
NL, DA

**Stega za modul**

6035 799

- Za montažu kontrolnog modula
  - u Hoval zidni orman
  - na prednju stranu komandne table
- Otvor 138 x 92 mm sa debljinom materijala od 0.5-1 mm
- Povezivanje na Hoval bus sistem putem RJ45 utičnice ili utikača (maks. 0.75 mm<sup>2</sup>)

## Opseg isporuke:

- stega za modul
- stega za adapter modula

Obuhvaćen opsegom isporuke TopTronic® E kontrolnih modula.

**Nazidni montažni ram, crni**

6035 797

- Za nazidnu montažu modula za kontrolu / sobnog modula za kontrolu crne boje
- Ukupna debljina rama i modula zajedno otpr. 25 mm
- U crnoj mat boji
- Povezivanje na Hoval bus sistem putem RJ45 utičnice ili utikača (maks. 0.75 mm<sup>2</sup>)

## Opseg isporuke:

- Nazidni montažni ram u crnoj boji
- Pribor za montažu uklj. zavrtnji za kontrolni modul

Obuhvaćen opsegom isporuke TopTronic® E sobnih modula za kontrolu.

**Uzidna montažna ploča**

2053 488

- Za uzidnu montažu modula za kontrolu / sobnog modula za kontrolu crne ili bele boje
- Dizajn sa ravnom površinom
- Ukupna debljina ploče i modula otpr. 13 mm
- Povezivanje na Hoval bus sistem putem RJ45 utičnice ili utikača (maks. 0.75 mm<sup>2</sup>)

Obuhvaćen opsegom isporuke TopTronic® E sobnih modula za kontrolu.

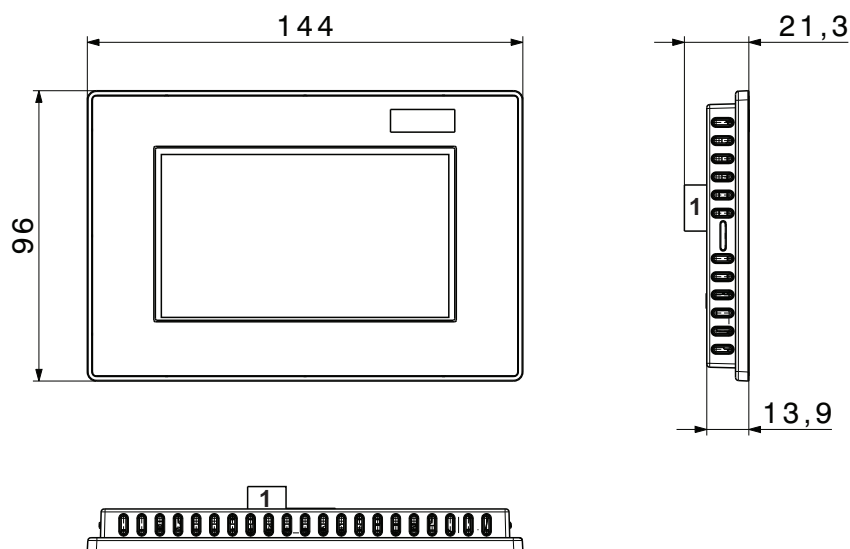
## ■ Tehnički podaci

### TopTronic® E modul za kontrolu / sobni modul za kontrolu

- Povezivanje na Hoval bus sistem putem RJ45 utičnice ili utikača (maks. 0.75 mm<sup>2</sup>)
- Rezolucija: 480 x 320
- Napon: 12 V DC 100 mA
- Vlažnost (pri radu):  
20...80 % RH, bez kondenzacije

## ■ Dimenzije

### TopTronic® E modul za kontrolu / sobni modul za kontrolu (Dimenzije date u mm)



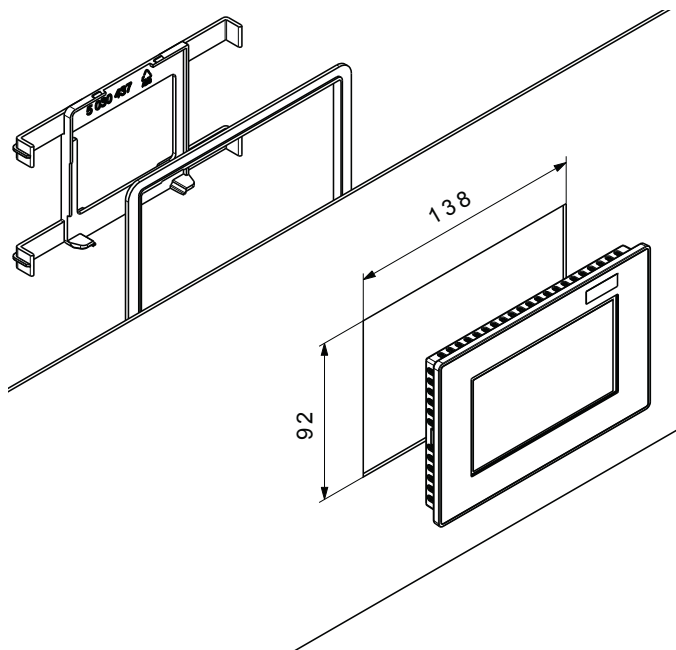
- 1 Removable RJ45 utičnica  
Alternativa: utikač (maks. 0.75 mm<sup>2</sup>)

■ Dimenzije

TopTronic® E  
modul za kontrolu / sobni modul za kontrolu  
Ugradnja

**Ugradnja u zidno kućište/kontrolnu tablu**

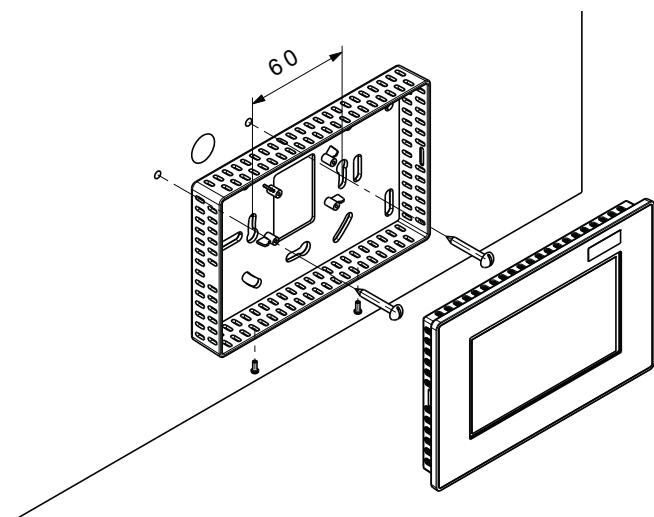
(Stega je obuhvaćena opsegom isporuke kontrolnog modula)  
(Dimenzije date u mm)



- Otvor: 138 x 92 mm
- Debljina materijala: 0.5-1 mm
- Povezivanje na Hoval bus sistem putem RJ45 utičnice ili utikača (maks. 0.75 mm<sup>2</sup>)

**Zidna montaža, nazidni montažni ram**

(Nazidni montažni ram je obuhvaćen opsegom isporuke sobnih modula za kontrolu)  
(Dimenzije date u mm)



**Zidna montaža, uzidna montažna ploča**

(Nazidni montažni ram je obuhvaćen opsegom isporuke sobnih modula za kontrolu)  
• Povezivanje na Hoval bus sistem putem RJ45 utičnice ili utikača (maks. 0.75 mm<sup>2</sup>)  
(Dimenzije date u mm)

