

■ Opis proizvoda

TopTronic® E modul za grejni krug/sanitarnu toplu vodu

- Kontrolni modul za regulaciju grejnog kruga sa integriranim funkcijama za:
 - 1 grejni/rashladni krug bez mešača ili
 - 1 grejni/rashladni krug sa mešačem ili
 - 1 krug sanitarne tople vode
 - Različite dodatne funkcije
- Priključna tehnologija u kodiranoj RAST-5 izvedbi
- Sposobnost ažuriranja regulatorskog softvera
- Time and date via integrated RTC, multi-year spring reserve
- Micro-osigurač od 10 A
- Moguća ugradnja kontrolnog modula u orman (montaža na DIN šinu 35 x 15 x 2.2 mm)
- Mogućnost proširenja putem Hoval CAN bus-a:
 - maks. 16 kontrolnih modula
 - maks. 16 modula za grejni krug/sanitarnu toplu vodu

Napomena

Operation of the controller module is generally via the TopTronic® E control module installed in the heat generator!

U samostalnoj upotrebi, kontrolni modul za vođenje osnovnog modula generatora toplote naručuje se posebno!

Ulazni i izlazni signali

- 3 varijabilna ulaza senzora:
 - 2x varijabilni ulaz za priključenje senzora
 - 1x varijabilni ulaz za priključenje senzora ili puls senzora
- Ulaz 0-10V, np. for connecting to heat zone control systems
- 0-10V ili PWM za vođenje pumpe varijabilne brzine
- Priključak za senzor protoka (vrtložni ili puls senzor), np. merenje grejnih troškova generatora toplote, za grejni krug ili sanitarnu toplu vodu
- 3-point izlaz 230V, np. vođenje mešača
- Izlaz 230V, np. vođenje cirkulacione pumpe
- Optocoupler ulaz 230V u serijskom vezu sa varijabilnim izlazom 230V, np. za povezivanje graničnika temperature polaznog voda sa nadzornim sistemom podnog grejanja

Opcije

- Moguće dopuniti sa maks. 2 modula za proširenje (proširenje ulaznih/izlaznih signala):
 - Modul za proširenje grejni krug (1 grejni/rashladni krug bez/sa mešačem) ili
 - Modul za proširenje, univerzalni (različite specijalne funkcije)

Funkcije

- Jednostavno konfigurisanje i podešavanje parametara sistema sa predefinisanim hidrauličkim šemama
- Regulacija polazne temperature u rashladnom režimu na osnovu meteorološkog vremena, sa uračunavanjem/zanemarenjem uticaja karakteristike zgrade



TopTronic® E modul za grejni krug/sanitarnu toplu vodu



TopTronic® E modul za proširenje, grejni krug



TopTronic® E modul za proširenje, univerzalni

Moguće dopuniti sa maks. 2 modula za proširenje.

Napomena

Zavisno od složenosti sistema, moduli za proširenje su neophodni da bi proširene funkcije regulatora bile dostupne (moguće dopuniti sa maks. 2 modula za proširenje!)

Primena

- Za grejni/rashladni krug ili krug sanitarne tople vode
- Optimalizacija sobne temperature regulacionim algoritmom na osnovu vremenske prognoze (moguće isključivo sa TopTronic® E online)
- Upstream control for technical systems such as ventilacija, klimatizacione sisteme, itd. or also for heating zone control systems
- Decentralizovana ugradnja - udaljeno od kontrolnog modula - direktno u blizini senzora i izvršnih organa:
 - Ugradnja u zidno kućište/kontrolnu tablu
 - Povezivanje putem Hoval CAN bus
- Mogućnost proširenja kontrolnim modulima preko Hoval CAN bus
- Fleksibilna integracija u savremene komunikacione sisteme preko različitih interfejsa
- Daljinsko upravljanje putem TopTronic® E online

Isporučka

- TopTronic® E modul za grejni krug/sanitarnu toplu vodu uklj. 2x kom. montažnih steznica za ugradnju na šinu
- Pribor za montažu
- 2x uronski senzor TF/2P/5/6T, L = 5.0 m
- 1x nalegajući senzor ALF/2P/4/T, L = 4.0 m
- Osnovni priključni set:
 - utičnica za ulaz napajanja
 - utičnica za izlaz 230V (pumpa direktnog kruga, pumpa mešnog kruga)
 - utičnica za 2x izlaz 230V (mešač)
 - utičnica za optocoupler ulaz (graničnik temperature polaznog voda)
 - 2x utičnice za senzor
 - utičnica za ulaz 0-10V
 - utičnica za Hoval CAN bus

Napomena

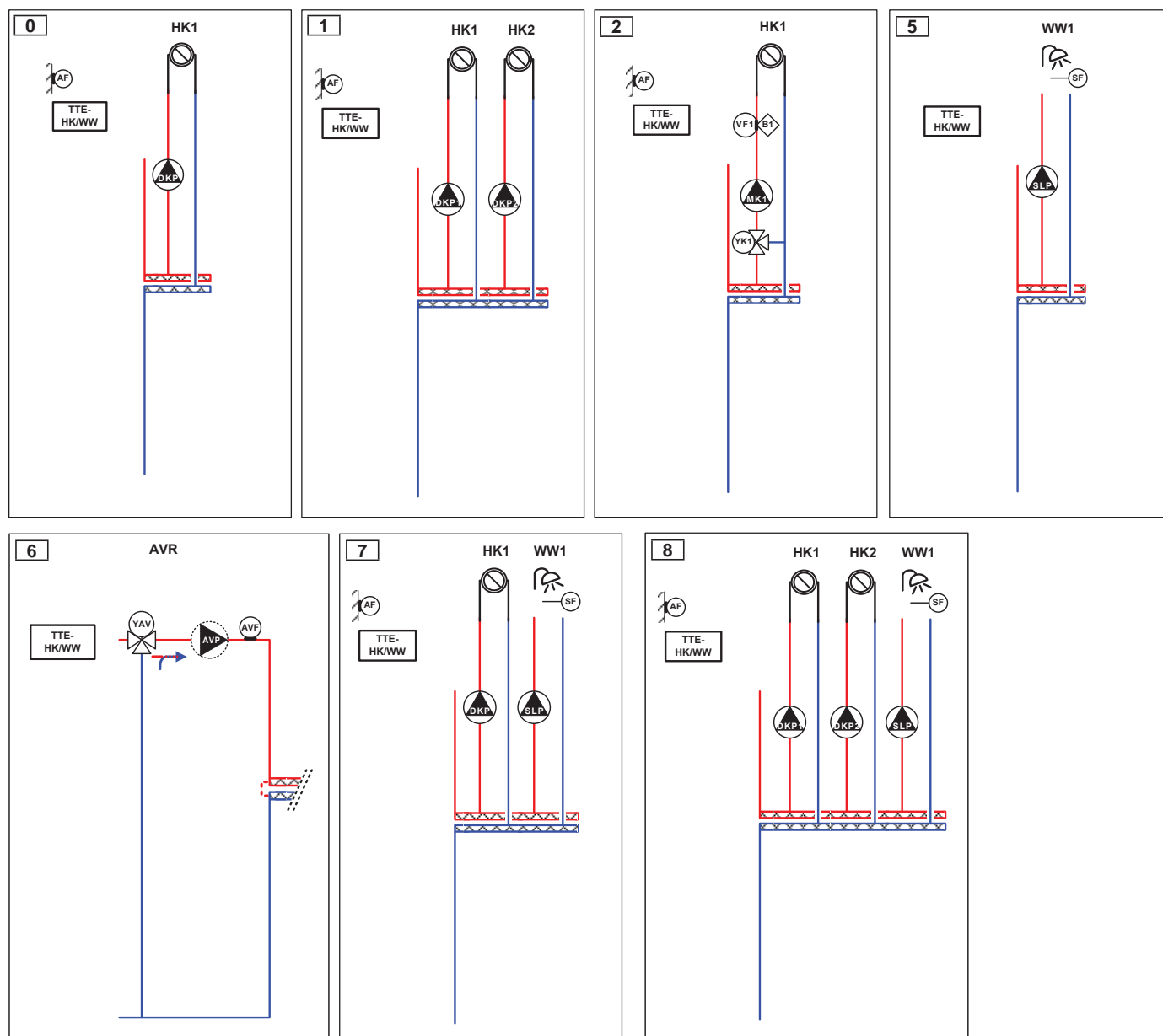
Dopunski set utičnica se mora naručiti da bi proširene funkcije regulatora bile dostupne!

■ Opis proizvoda

Primenljive funkcije

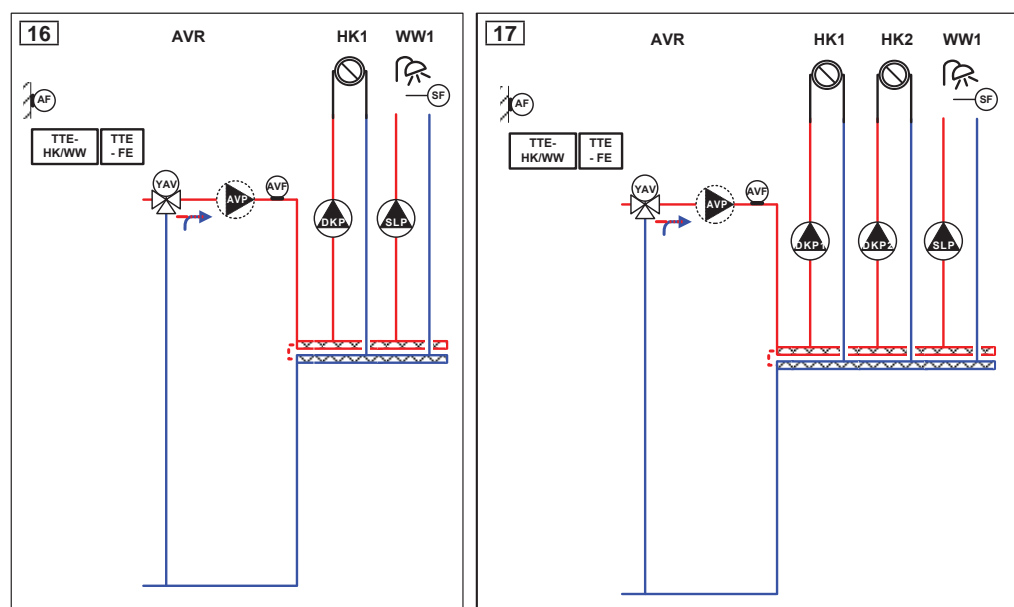
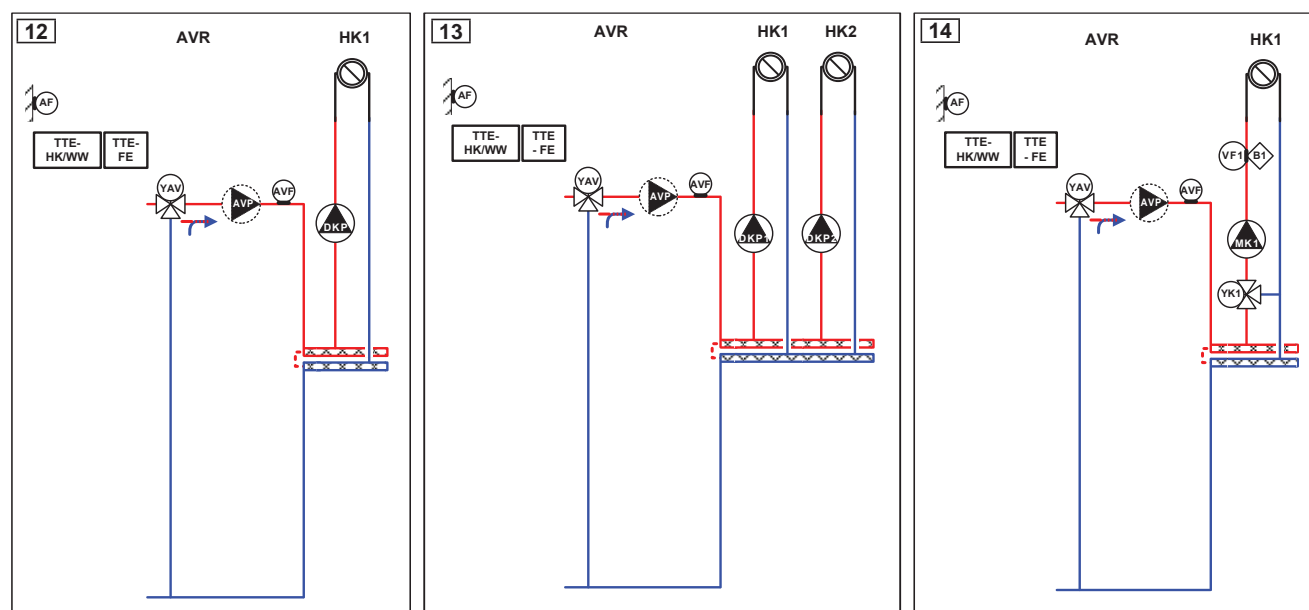
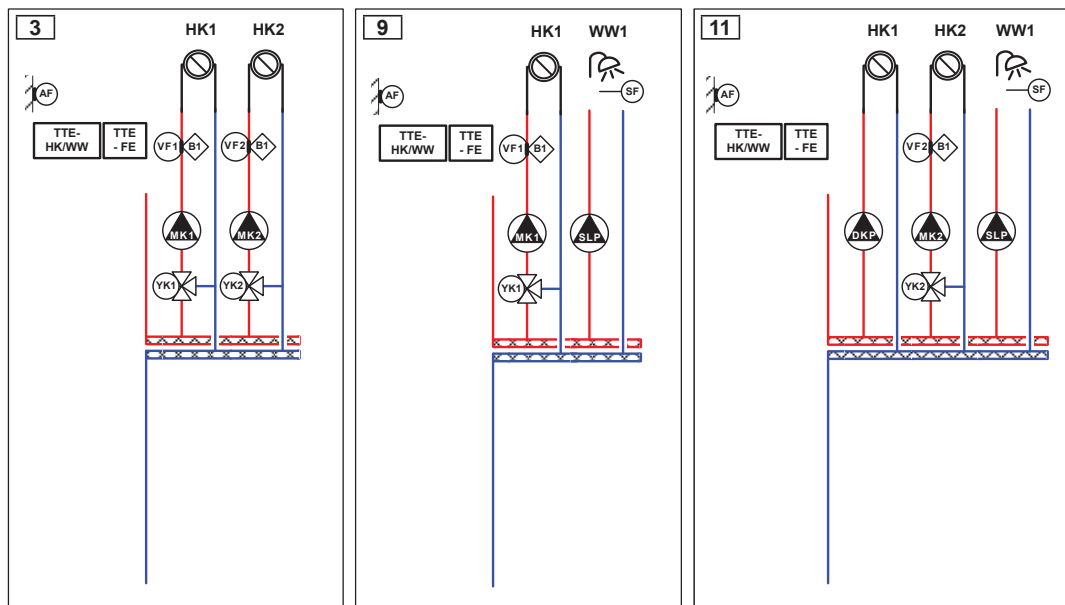
TopTronic® E modul za grejni krug/sanitarnu toplu vodu

TTE-HK/ WW	Plant flow control	1 direktan grejni krug	2 direktna grejna kruga	1 mešni grejni krug	2 mešna grejna kruga	3 mešna grejna kruga	1 rezervoar
Hidr. 0		x					
Hidr. 1			x				
Hidr. 2				x			
Hidr. 3					x		
Hidr. 4						x	
Hidr. 5							x
Hidr. 6	x						
Hidr. 7		x					x
Hidr. 8			x				x
Hidr. 9				x			x
Hidr. 10					x		x
Hidr. 11		x		x			x
Hidr. 12	x	x					
Hidr. 13	x		x				
Hidr. 14	x			x			
Hidr. 15	x				x		
Hidr. 16	x	x					x
Hidr. 17	x		x				x
Hidr. 18	x			x			x
Hidr. 19	x	x		x			x



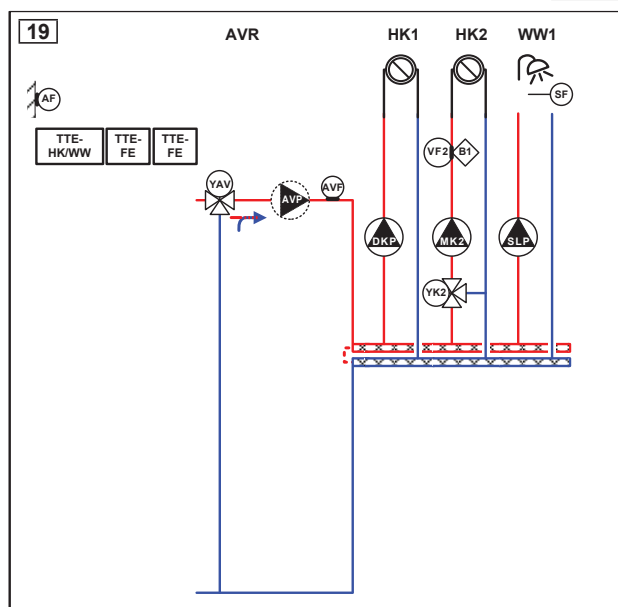
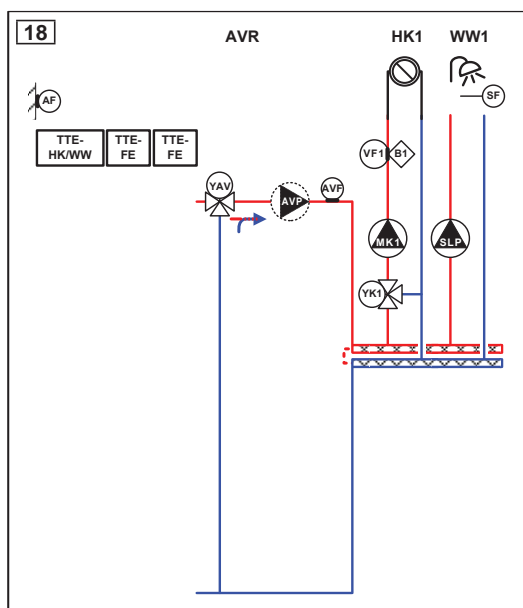
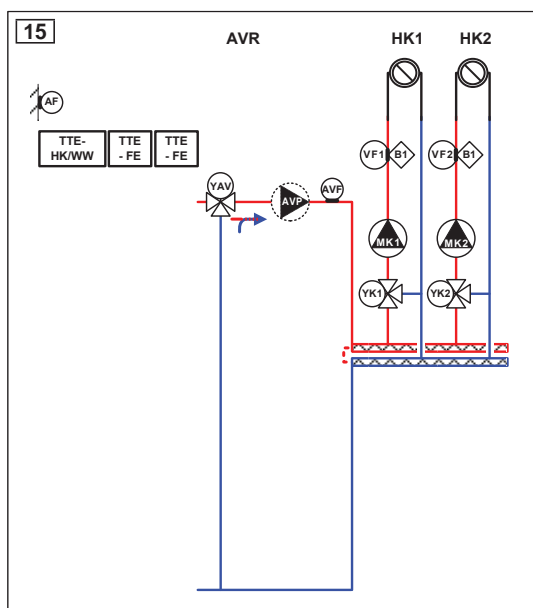
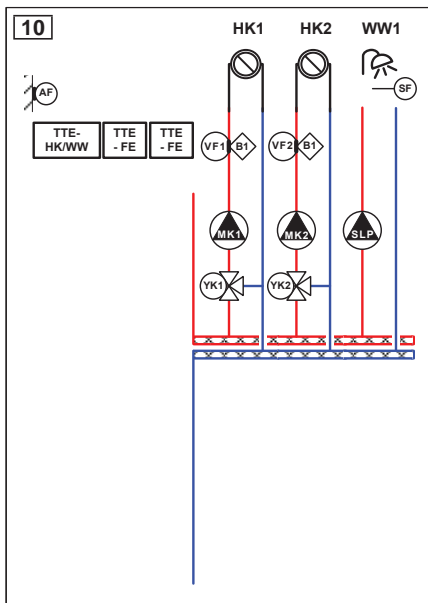
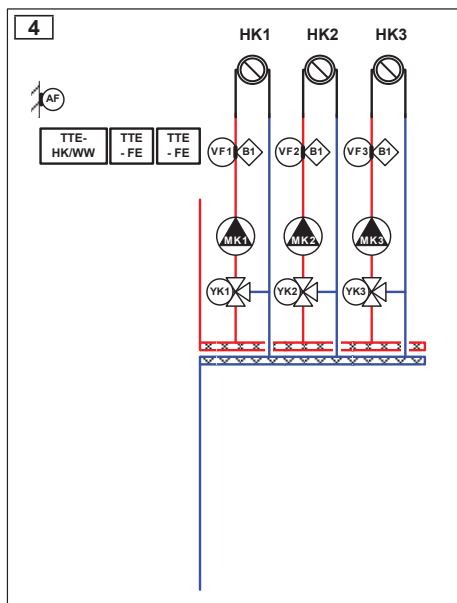
■ Opis proizvoda

TopTronic® E modul za grejni krug/sanitarnu toplu vodu i 1 modul za proširenje

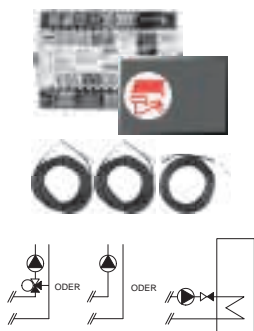


■ Opis proizvoda

TopTronic® E modul za grejni krug/sanitarnu toplu vodu i 2 modula za proširenje



■ Broj artikla



TopTronic® E modul za grejni krug/sanitarnu toplu vodu

Broj artikla

TopTronic® E modul za grejni krug/sanitarnu toplu vodu, TTE-HK/WW

6034 571

Kontrolni modul za regulaciju grejnog kruga sa integrisanim funkcijama za:

- 1 grejni/rashladni krug bez mešača ili
- 1 grejni/rashladni krug sa mešačem ili
- 1 krug sanitarne tople vode
- Različite dodatne funkcije

Opseg isporuke:

- TopTronic® E modul za grejni krug/sanitarnu toplu vodu uklj. 2x kom. montažnih steznica za ugradnju na šinu
- 2x uronski senzor TF/2P/5/6T, L=5 m
- 1x nalegajući senzor ALF/2P/4/T, L=4 m
- osnovni priključni set:
 - utičnica za ulaz napajanja
 - utičnica za izlaz 230V (pumpa direktnog kruga, pumpa mešnog kruga)
 - utičnica za 2x izlaz 230V (mešač)
 - utičnica za optocoupler ulaz (graničnik temperature polaznog voda)
 - 2x utičnice za senzor
 - utičnica za ulaz 0-10V
- pribor za montažu

Napomena

Ako se osnovni modul koristi bez Hoval generatora toplote, onda se mora posebno naručiti TopTronic® E kontrolni modul!

Napomena

Zavisno od složenosti, moduli za proširenje su neophodni da bi proširene funkcije regulatora bile dostupne (moguće dopuniti sa maks. 2 modula za proširenje)!

Napomena

Dopunski set utičnica se mora naručiti da bi proširene funkcije regulatora bile dostupne!

**Dopunski set utičnica**

6034 503

za kontrolne module i module za proširenje TTE-FE HK

Dopunski set utičnica Rast-5 za kontrolni modul i modul za proširenje radi povezivanja dodatnih senzora i izvršnih organa.

Kontrolni modul je opremljen sa osnovnim setom utičnica, dopunski set utičnica je potrebna da bi proširene funkcije regulatora bile dostupne.

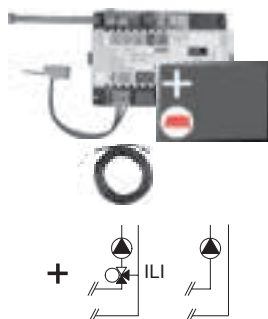
Sadrži:

- utičnica za izlaz napajanja
- utičnica za senzor (varijabilni ulaz)
- utičnica za izlaz 0-10 V/PWM
- utičnica za ulaz vrtložnog senzora

■ Broj artikla

TopTronic® E moduli za proširenje
za TopTronic® E osnovni module generatora toplote

Broj artikla



Moguće dopuniti sa maks. 2 modula za proširenje.

TopTronic® E modul za proširenje, grejni krug TTE-FE HK

6034 576

Modul za proširenje ulaznih i izlaznih signala. Priključuje se na osnovni modul generatora toplote ili na modul grejni krug/sanitarna topla voda za dopunjavanje sa sledećim funkcijama:

- 1 grejni/rashladni krug bez mešača ili
- 1 grejni/rashladni krug sa mešačem

Opseg isporuke:

- TopTronic® E modul za proširenje
- pribor za montažu
- trakasti kabl za povezivanje na bus
- napojni kabl
- 1x nalegajući senzor ALF/2P/4/T, L = 4.0 m
- osnovni priključni set:
 - utičnica za izlaz 230 V (pumpa direktnog kruga, pumpa mešnog kruga)
 - utičnica za 2x izlaz 230V (mešač)
 - utičnica za optocoupler ulaz (graničnika temperature polaznog voda)
 - 2x utičnice za senzor
 - utičnica za ulaz 0-10 V

Napomena

Dopunski set utičnica se mora naručiti da bi proširene funkcije regulatora bile dostupne!



Dopunski set utičnica

6034 503

za kontrolne module i module za proširenje TTE-FE HK

Dopunski set utičnica Rast-5 za kontrolni modul i modul za proširenje radi povezivanja dodatnih senzora i izvršnih organa. Kontrolni modul je opremljen sa osnovnim setom utičnica, dopunski set utičnica je potrebna da bi proširene funkcije regulatora bile dostupne.

Sadrži:

- utičnica za izlaz napajanja
- utičnica za senzor (varijabilni ulaz)
- utičnica za izlaz 0-10 V/PWM
- utičnica za ulaz vrtložnog senzora

■ Broj artikla

**TopTronic® E modul za proširenje, univerzalni TTE-FE UNI**

Modul za proširenje ulaznih i izlaznih signala. Priključuje se na kontrolni modul (osnovni modul generatora toplote, modul za grejni krug/sanitarnu toplu vodu, modul za solar, modul za pufer) za dopunjavanje raznim funkcijama.

Opseg isporuke:

- TopTronic® E modul za proširenje
- pribor za montažu
- trakasti kabl za povezivanje na bus
- napojni kabl
- komplet utičnica

Broj artikla

6034 575

Za dodatne informacije pogledajte poglavlje "TopTronic® E moduli za proširenje"

TopTronic® E kontrolni moduli, sobni moduli za kontrolu, TopTronic® E online, zidno kućište, senzor pogledajte naredno poglavlje

■ Tehnički podaci

TopTronic® E modul za grejni krug/sanitarnu toplu vodu

Model	TTE-HK/WW
• Maks. napajanje	230 V AC +6/-10%
• Frekvencija	50-60 Hz
• Min. potrošnja	0.8 W
• Maks. potrošnja	7.8 W
• Osigurač	10 A, spor
Izlaz (niski napon)	
• Elektromehanički releji	3
Izlaz (ekstra-niski napon)	
• Izlazni signal PWM ili 0-10 V	1
Kapacitet uključivanja	
• Elektromehanički releji	3 A
Ulaz (niski napon)	
• Optocoupler ulaz	1
Ulazi (ekstra-niski napon)	
• Ulaz 0-10 V	1
• Ulazi senzora	2
• Ulaz vrtložnog senzora (ili alternativnog senzora protoka)	1
• Puls ulaz	1 (can be switched over to sensor)
Proširenje (moduli za proširenje)	
• Maks. broj	2
Kućičšte	
• Montaža	DIN šina
• Dimenzije (Š x V x D) uklj. utičnicu	150 x 100 x 75 mm
• Temperatura okoline (tokom rada)	0...50 °C
• Vlažnost (pri radu)	20...80% RH, bez kondenzacije
• Skladišna temperatura	-20...60 °C
Bus sistem (Hoval CAN bus)	
• Kapacitet	maks. 4 kontrolna modula / 3 kontrolna modula + 1 gateway modul
• Bus supply	da
• Bus linija	4-žičan bus
• Bus dužina	upleten, širmovan, maks. 100 m
• Poprečni presek	min. 0.5 mm ²
• Tip kabla (preporučeno)	JY-(ST) 2 x 2 x 0.6
Drugi bus interfejsi	Interna bus jedinica (master)
Ostalo	
• Spring reserve	oko 10 godina, battery buffered
• Stepen zaštite	IP 20
• Klasa zaštite	I – EN 60730
• Tip utičnice	Rast 5 (obojen, kodiran)

Električni priključak

TopTronic® E modul za grejni krug/sanitarnu toplu vodu

