



EasyTronic EC

Sobni regulator temperature za recirkulacione uređaje i vazdušne zavese sa EC ventilatorom

1	Primena i funkcija	26
2	Technički podaci	26
3	Struktura sistema.....	27

D

1 Primena i funkcija

EasyTronic EC je regulator sobne temperature sa vremenskim programom za Hoval TopVent® uređaje i vazdušne zavese sa EC ventilatorom. Maximum 10 TopVent® uređaja se može povezati na jedan kontroler.



Fig. D1: EasyTronic EC sobni regulator temperature

Funkcije

- Merenje sobne temperature sa integrisanim senzorom temperature
 - Opcija: Merenje sobne temperature sa spoljnim senzorom
- Regulacija sobne temperature sa načinom rada uključeno/isključeno: Ako temperatura prostorije padne ispod zadate vrednosti uključuju se TopVent® uređaji. Kada se dostigne željena temperatura, uređaji se isključuju.
- Snižavanje zadate sobne temperature putem nedeljnog programa
- Upravljanje TopVent® uređajima pomoću kontakta na vratima: Uređaji se uključuju preko kontakta na vratima, ako su vrata otvorena (digitalni ulaz).
- Upravljanje brzinom rada ventilatora: Zahtevana brzina se može kontinualno podešavati.
- Upravljanje distribucijom vazduha: Smer ubacnog vazduha se menja od vertikalnog do horizontalnog, kontinualno. (Ova opcija važi samo za TopVent® TH uređaje.)
- Upravljanje pumpom ili mešnim ventilom: EasyTronic EC generiše signal za promenu rada pumpe ili ventila:
 - TopVent® TH: povezivanje pumpe ili ventila putem releja (nije u isporuci)
 - TopVent® TV, TW: Digitalni izlaz

Lokacija

Montaža EasyTronic EC sa integrisanim senzorom temperature ili spoljnog senzora temperature na visinu od oko 1.5 m na reprezentativno mesto u okupiranoj zoni. Na merene vrednosti ne smeju uticati razni izvori toplote ili hladnoće (mašine, prozori, sunčevo zračenje, itd.).

2 Tehnički podaci

EasyTronic EC	
Napajanje	110...230 VAC, ±10%, 50/60 Hz
Potrošnja	max. 1.3 W
Temperaturni opseg	0...50 °C
Dimenzije (W x H x D)	128 × 80 × 56 mm
Nivo zaštite	IP 30, klasa 2
Montaža	U ugradnu kutiju (rastojanje između otvora za vijke 83.5 mm) ili na isporučeno postolje

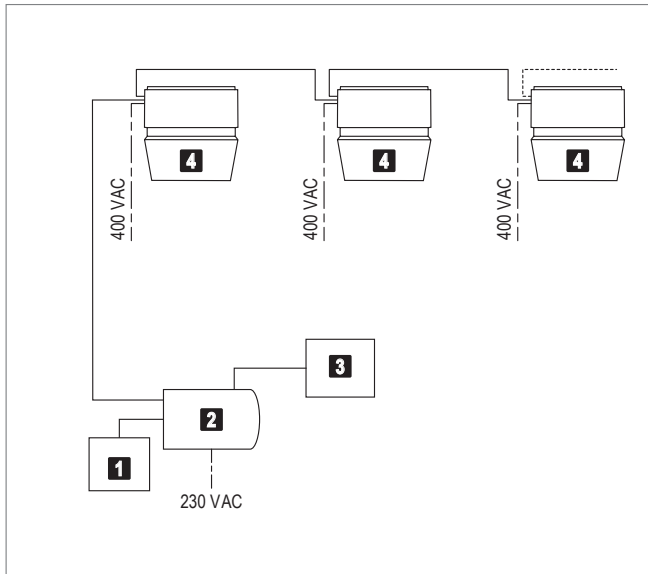
Table D1: Tehnički podaci EasyTronic EC

Sobni senzor temperature ET-R	
Temperaturni opseg	-30...+70 °C
Dimenzije (W x H x D)	93 × 70 × 46 mm
Nivo zaštite	IP 65
Montaža	na plastično kućište za zidnu montažu

Table D2: Tehnički podaci EasyTronic EC

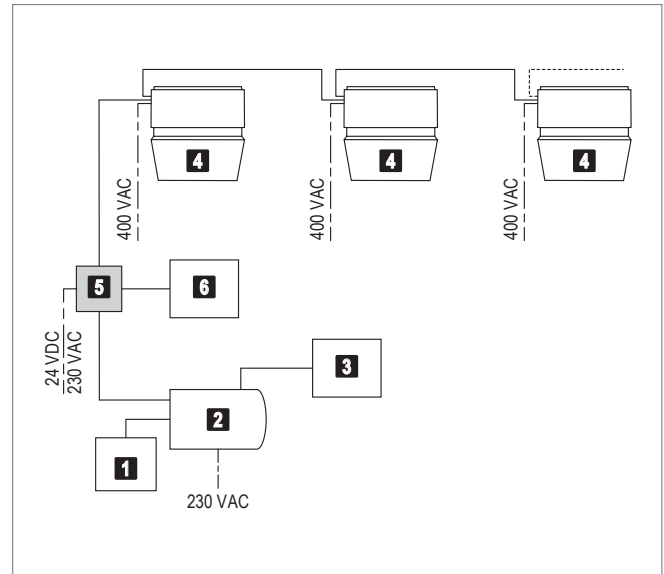
3 Struktura sistema

3.1 EasyTronic EC sa TopVent® TH



- 1** Spoljni senzor temperature
- 2** EasyTronic EC
- 3** Kontakt od vrata
- 4** TopVent® TH (max. 10)

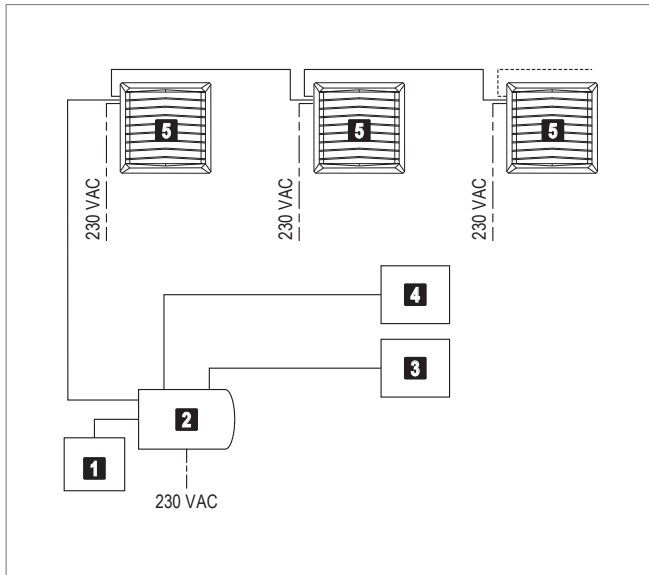
Fig. D2: Conceptual diagram without pump/valve control



- 1** Spoljni senzor temperature
- 2** EasyTronic EC
- 3** Kontakt od vrata
- 4** TopVent® TH (max. 10)
- 5** Releji (nije u isporuci)
- 6** Pumpa/ventil

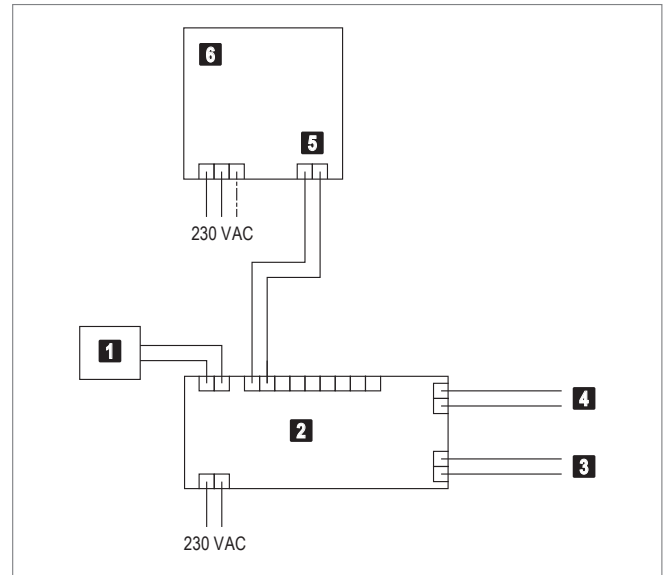
Fig. D3: Konceptualni dijagram sa vođenjem pumpe/ventila

3.2 EasyTronic EC sa TopVent® TV/TW



- 1** Spoljni senzor temperature
- 2** EasyTronic EC
- 3** Pumpa/ventil
- 4** Kontakt od vrata
- 5** TopVent® TV / TW (max. 10)

Fig. D4: Konceptualni dijagram



- 1** Spoljni senzor temperature
- 2** EasyTronic EC
- 3** Kontrola pumpe / ventila
- 4** Kontakt od vrata
- 5** Regulacija ventilatora
- 6** TopVent® TV / TW

Fig. D5: Konceptualni dijagram