



TopVent® THC

Recirkulacioni uređaj za grejanje i hlađenje prostorija do 25 m visine sa centralnim grejnim i rashladnim sistemom (4-cevni sistem)

1	Primena.....	30
2	Rad i konstrukcija.....	30
3	Tehnički podaci.....	33
4	Specifikacije	38



D

1 Primena

1.1 Namensko korišćenje

TopVent® THC je recirkulacioni uređaj za grejanje i hlađenje prostorija do 25 m visine sa centralnim grejnim i rashladnim sistemom. Uređaj izvršava sledeće funkcije:

- Grejanje (sa priključenjem na grejni sistem)
- Hlađenje (sa priključenjem na rashladni sistem)
- Recirkulacija vazduha
- Distribucija vazduha pomoću Vrtložne komore
- Filtriranje vazduha (opcija)

Hoval TopTronic® C integrisan sistem za regulaciju osigurava energetski efikasan rad Hoval ventilacionih uređaja.

U namensko korišćenje uređaja spada i poštovanje propisa proizvođača koji se odnose na montažu, puštanje u pogon, eksploataciju i održavanje uređaja (uputstvo za rukovanje). Svaki drugi način korišćenja uređaja smatra se nenamenskom upotrebom. Za eventualnu štetu prouzrokovanu takvim načinom rada, proizvođač ne snosi odgovornost.

1.2 Korisnička grupa

Uređaje mogu montirati, rukovati i održavati isključivo stručno osposobljena lica koja su upoznata sa opremom i sa potencijalnim opasnostima.

Uputstvo za rukovanje je namenjeno za pogonske inženjere i tehničare kao i stručnjake iz oblasti građevinarstva, grejne i ventilacione tehnike.

2 Rad i konstrukcija

2.1 Struktura

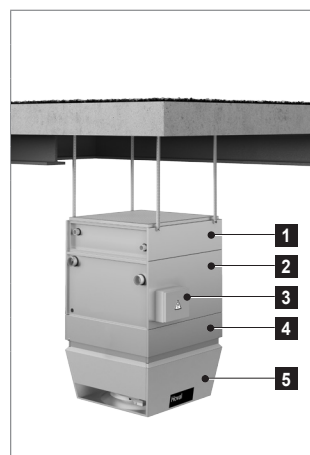
TopVent® THC uređaj se sastoji iz sledećih komponenti:

- Ventilatorska jedinica:
Radialni ventilator sa visokoefikasnim EC motorom koji je razvijen za rad bez održavanja i kontinualno je podesiv
- Grejna sekcija:
Sadrži izmenjivač toplote za grejanje ubacnog vazduha sa toplom vodom
- Rashladna sekcija:
Sadrži izmenjivač toplote za hlađenje ubacnog vazduha sa hladnom vodom i odvajач kondenzata za kondenzat koji se stvara
- Vrtložna komora:
Patentirani, automatski prilagodljiv vrtložni distributer vazduha, za bezpromajnu distribuciju vazduha na velikim površinama

Kao deo TopTronic® C regulacionog sistema, ugrađena je i komandna tabla na uređaj. Sadrži sledeće komponente:

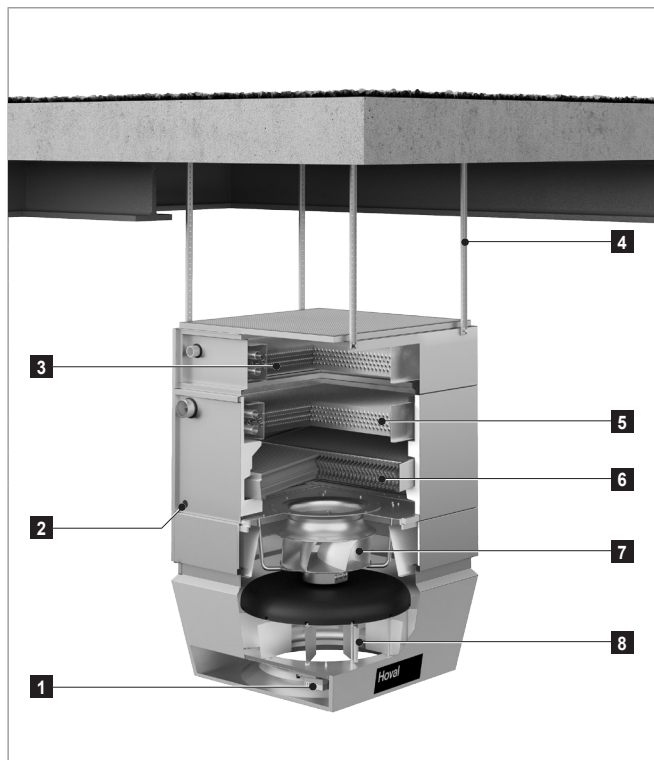
- Regulator uređaja: ovaj deo kontorliše uređaj, uključujući i distribuciju vazduha prema zahtevima kontrolne zone. Regulator uređaja je povezan sa ostalim komponentama TopTronic® C regulacionog sistema putem bus veze.
- Glavni prekidač
- Štampana ploča sa elektronskim komponentama i spoljnim priključcima

Sve komponente uređaja su u potpunosti ožičene u fabrici.



- | | |
|---|------------------------|
| 1 | Grejna sekcija |
| 2 | Rashladna sekcija |
| 3 | Komandna tabla uređaja |
| 4 | Ventilatorska jedinica |
| 5 | Vrtložna komora |

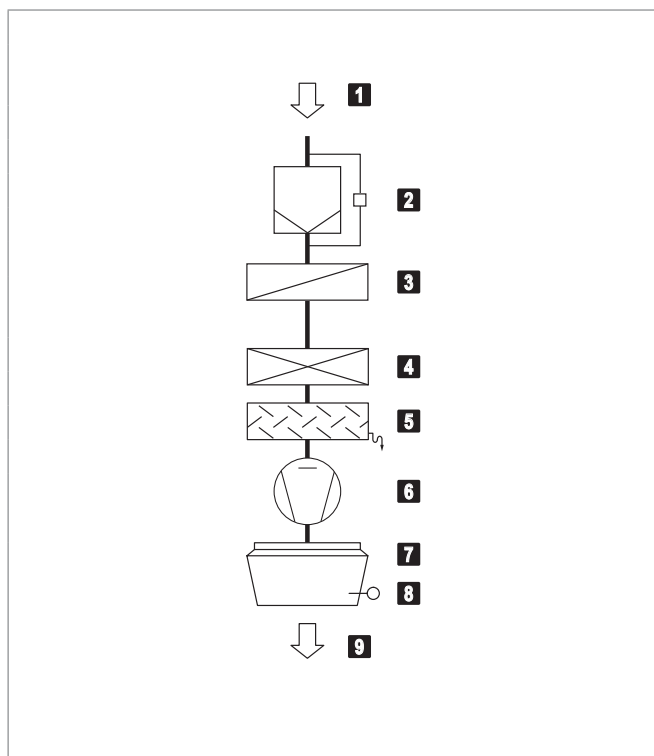
Slika D1: TopVent® THC delovi



- 1 Servomotor vrtložne komore
- 2 Priključak za odvod kondenzata
- 3 Izmenjivač toplote za grejanje
- 4 Set za montažu
- 5 Izmenjivač toplote za hlađenje
- 6 Odvajač kondenzata
- 7 Ventilator
- 8 Vrtložna komora

Slika D2: TopVent® THC struktura

2.2 Funkcionalni dijagram



- 1 Odsisni vazduh
- 2 Filter vazduha sa diferencijalnim presostatom (opcija)
- 3 Izmenjivač toplote za grejanje
- 4 Izmenjivač toplote za hlađenje
- 5 Odvajač kondenzata
- 6 Ventilator
- 7 Vrtložna komora sa servomotorom
- 8 Senzor temperature ubacnog vazduha
- 9 Ubacni vazduh

Slika D3: TopVent® THC funkcionalni dijagram

2.3 Režimi rada

TopVent® THC uređaj ima sledeće režime rada:

- Recirkulacija
- Recirkulacija prva brzina
- Pripravnost

TopTronic® C regulacioni sistem reguliše navedene režime, posebno za svaku regulacionu zonu, saglasno sa vremenskim programom rada.

Dodatno primenljive funkcije:

- Ručno prebacivanje režima rada u regulacionoj zoni.
- Svaki TopVent® THC uređaj može raditi u individualnom lokalnom režimu rada: Isključeno, Recirkulacija, Recirkulacija prva brzina.

Oznaka	Režim rada	Opis
REC	Recirkulacija Uključen/isključen rad: ukoliko postoji zahtev za grejanjem/hlađenjem, uređaj uvlači vazduh iz prostorije, zagreva/hladi ga i ponovo vraća u prostoriju. Zadata vrednost dnevne temperature prostorije je aktivna.	Ventilator..... brzina 1/2 ¹⁾ Grejanje/hlađenje..... uključeno ¹⁾ Zavisno od potrebe za grejanjem ili hlađenjem
DES	■ Destratifikacija: Da bi se izbeglo nakupljanje toplote ispod plafona, poželjno je uključiti ventilator kada nema zahteva za grejanjem ili hlađenjem (u stalnom režimu rada ili u režimu uključen/isključen, u zavisnosti od temperature vazduha ispod plafona, po želji).	Ventilator..... brzina 2 Grejanje/hlađenje..... isključeno
REC1	Recirkulacija prva brzina Isto kao REC, ali uređaj radi samo u prvoj brzini (smanjen protok vazduha)	Ventilator..... brzina 1 ¹⁾ Grejanje/hlađenje..... uključeno ¹⁾ Zavisno od potrebe za grejanjem ili hlađenjem
DES	■ Destratifikacija: Isto kao REC, ali uređaj radi samo u prvoj brzini	Ventilator..... brzina 1 Grejanje/hlađenje..... isključeno
ST	Pripravnost Uređaj je isključen. Sledeće funkcije ostaju aktivne:	
CPR	■ Zaštita od podhlađivanja prostorije: Ukoliko sobna temperatura padne ispod zadate vrednosti, uređaj zagreva prostoriju u recirkulacionom režimu.	Ventilator..... brzina 2 Grejanje uključeno
OPR	■ Zaštita od pregrevanja prostorije: Ukoliko sobna temperature poraste iznad zadate vrednosti, uređaj hladi prostoriju u recirkulacionom režimu.	Ventilator..... brzina 2 Hlađenje..... uključeno
L_OFF	Isključeno (lokalni režim rada) Uređaj je isključen.	Ventilator..... isključen Grejanje/hlađenje..... isključeno
-	Havarijski režim Uređaj usisava vazduh is prostorije, zagreva ga i ponovo vraća u prostoriju. Havarijski režim se aktivira ubacivanjem jumper umetka u regulacioni modul. Na primer, može se koristiti za grejanje prostorije pre puštanja u pogon regulatora ili u slučaju kvara regulatora.	Ventilator..... brzina 2 Grejanje uključeno

Tabela D4: TopVent® THC režimi rada

3 Tehnički podaci

3.1 Oznake uređaja

THC - 6 A C ...	
Tip uređaja	TopVent® THC
Veličina uređaja	6 ili 9
Grejna sekcija	A sa izmenjivačem tipa A B sa izmenjivačem tipa B C sa izmenjivačem tipa C
Rashladna sekcija	C sa izmenjivačem tipa C D sa izmenjivačem tipa D
Dodatne opcije	

Tabela D5: TopVent® THC oznake uređaja

3.2 Granice primene

Temperatura odsisnog vazduha	max.	°C	50	
Temperatura ubacnog vazduha	max.	°C	60	
Temperatura grejnog medijuma ¹⁾	max.	°C	90	
Radni pritisak grejnog medijuma	max.	kPa	800	
Protok vazduha	Veličina 6:	min.	m ³ /h	3100
	Veličina 9:	min.	m ³ /h	5000
Količina kondenzata	Veličina 6:	max.	kg/h	90
	Veličina 9:	max.	kg/h	150
Uređaji se ne smeju koristiti u:				
<ul style="list-style-type: none"> ■ Vlažnim prostorijama ■ Okruženju sa korozivnim ili agresivnim sredstvima ■ Prostorijama sa velikom količinom prašine ■ Zonama gde postoji opasnost od eksplozije 				
¹⁾ Projektovanje za veće temperature po zahtevu				

Tabela D6: TopVent® THC granice primene

3.3 Električno priključenje

Tip uređaja		THC-6	THC-9
Napon	V AC	3 × 400	3 × 400
Dozvoljena tolerancija napona	%	± 5	± 5
Frekvencija	Hz	50	50
Priključeni kapacitet	kW	3.6	3.6
Maksimalna potrošnja struje	A	5.9	5.9
Serijski osigurač	A	13	13
Nivo zaštite	-	IP 54	IP 54

Tabela D7: TopVent® THC električno priključenje

3.4 Protok, parametri uređaja

Tip uređaja	Tip izmenjivača	THC-6			THC-9					
		AC	BC	CC	AC	BC	CC	AD	BD	CD
Nazivni protok vazduha	m ³ /h	6000			9000					
Pokrivena površina poda	m ²	537			946					
Statična efikasnost ventilatora	%	63.6			63.6					
Efektivna potrošnja električne energije	kW	0.72	0.76	0.87	1.37	1.49	1.42	1.54	1.56	1.68

Tabela D8: TopVent® THC tehnički podaci

3.5 Grejni kapacitet

Temperatura grejnog medijuma			80/60 °C					60/40 °C				
Veličina	Tip	t _{prostorije} °C	Q	H _{max}	t _s	Δp _w	m _w	Q	H _{max}	t _s	Δp _w	m _w
			kW	m	°C	kPa	l/h	kW	m	°C	kPa	l/h
THC-6	A	16	32.8	13.4	34.2	7	1410	18.8	16.8	27.3	2	807
		20	30.3	14.0	37.0	6	1301	16.2	17.9	30.0	2	697
	B	16	47.0	11.6	41.3	13	2020	26.9	14.6	31.3	4	1157
		20	43.4	12.0	43.5	11	1864	23.3	15.5	33.5	3	1001
	C	16	76.0	9.4	55.6	18	3267	45.0	11.8	40.3	6	1935
		20	70.3	9.8	56.8	16	3022	39.3	12.5	41.5	5	1690
THC-9	A	16	55.5	13.6	36.3	8	2386	31.7	17.0	28.5	3	1364
		20	51.2	14.1	38.9	7	2201	27.4	18.1	31.1	2	1179
	B	16	71.2	12.2	41.5	12	3060	40.6	15.4	31.4	4	1746
		20	65.7	12.7	43.7	10	2823	35.1	16.5	33.6	3	1509
	C	16	117.9	9.8	56.9	18	5066	69.9	12.3	41.1	6	3003
		20	109.1	10.2	58.0	15	4686	61.0	13.1	42.1	5	2622
Legenda:	Tip = Veličina izmenjivača toplote		t _s = Temperatura tretiranog vazduha		t _{prostorije} = Temperatura vazduha u prostoriji		Δp _w = Pad pritiska sa vodene strane		Q = Grejni kapacitet		m _w = Protok vode	
Uslovi:	■ Pri temperaturi prostorije 16°C: odsisni vazduh 18°C		■ Pri temperaturi prostorije 20°C: odsisni vazduh 22°C		H _{max} = Maksimalna montažna visina							

Tabela D9: Grejni kapacitet TopVent® THC uređaja

3.6 Rashladni kapacitet

Temperatura rashladnog medijuma				6/12 °C						8/14 °C						
Veličina	Tip	t _{prostorije} °C	RH _{prost} %	Q _{sen} kW	Q _{tot} kW	t _s °C	Δp _w kPa	m _w l/h	m _c kg/h	Q _{sen} kW	Q _{tot} kW	t _s °C	Δp _w kPa	m _w l/h	m _c kg/h	
THC-6	C	22	50	20.4	20.4	13.9	15	2925	0.0	20.4	20.4	13.9	15	2925	0.0	
			70	18.5	27.7	14.9	28	3960	13.5	16.0	21.4	16.1	17	3064	7.9	
		26	50	25.2	31.1	15.5	36	4448	8.6	22.7	24.8	16.7	23	3552	3.0	
			70	23.2	43.7	16.5	71	6263	30.2	20.8	37.5	17.7	52	5367	24.6	
THC-9	C	22	50	31.4	31.4	13.6	15	4496	0.0	31.4	31.4	13.6	15	4496	0.0	
			70	28.4	44.7	14.6	31	6401	23.9	24.6	28.2	15.9	12	4031	5.2	
		26	50	38.8	49.9	15.2	38	7149	16.3	35.0	35.0	16.4	19	5013	0.0	
			70	35.9	69.8	16.2	75	9989	49.8	32.0	53.2	17.4	44	7619	31.1	
	D	22	50	37.1	37.1	11.8	13	5307	0.0	37.1	37.1	11.8	13	5307	0.0	
			70	34.6	56.7	12.6	30	8118	32.5	29.7	45.1	14.2	19	6459	22.6	
		26	50	46.4	62.4	12.7	36	8941	23.5	41.6	50.9	14.3	24	7282	13.6	
			70	43.9	87.4	13.5	70	12513	63.9	39.1	75.8	15.1	53	10854	54.0	
Legenda:	Tip = Veličina izmenjivača toplote		t _s = Temperatura tretiranog vazduha		t _{prostorije} = Temperatura vazduha u prostoriji		Δp _w = Pad pritiska sa vodene strane		RH _{prost} = Relativna vlažnost vazduha u prostoriji		m _w = Protok vode		Q _{sen} = Osetni rashladni kapacitet		m _c = Količina kondenzata	
Uslovi:	■ Pri temperaturi prostorije 22°C: odsisni vazduh 24°C		■ Pri temperaturi prostorije 26°C: odsisni vazduh 28°C													

Tabela D10: Rashladni kapacitet TopVent® THC uređaja

3.7 Podaci buke

Tip uređaja		THC-6CC	THC-9CC	
Nivo pritiska buke (na 5 m udaljenosti) ¹⁾		dB(A)	54	60
Ukupan intenzitet buke		dB(A)	76	82
Oktavni intenzitet buke	63 Hz	dB	41	47
	125 Hz	dB	59	66
	250 Hz	dB	62	69
	500 Hz	dB	68	74
	1000 Hz	dB	71	77
	2000 Hz	dB	71	76
	4000 Hz	dB	67	74
	8000 Hz	dB	58	67

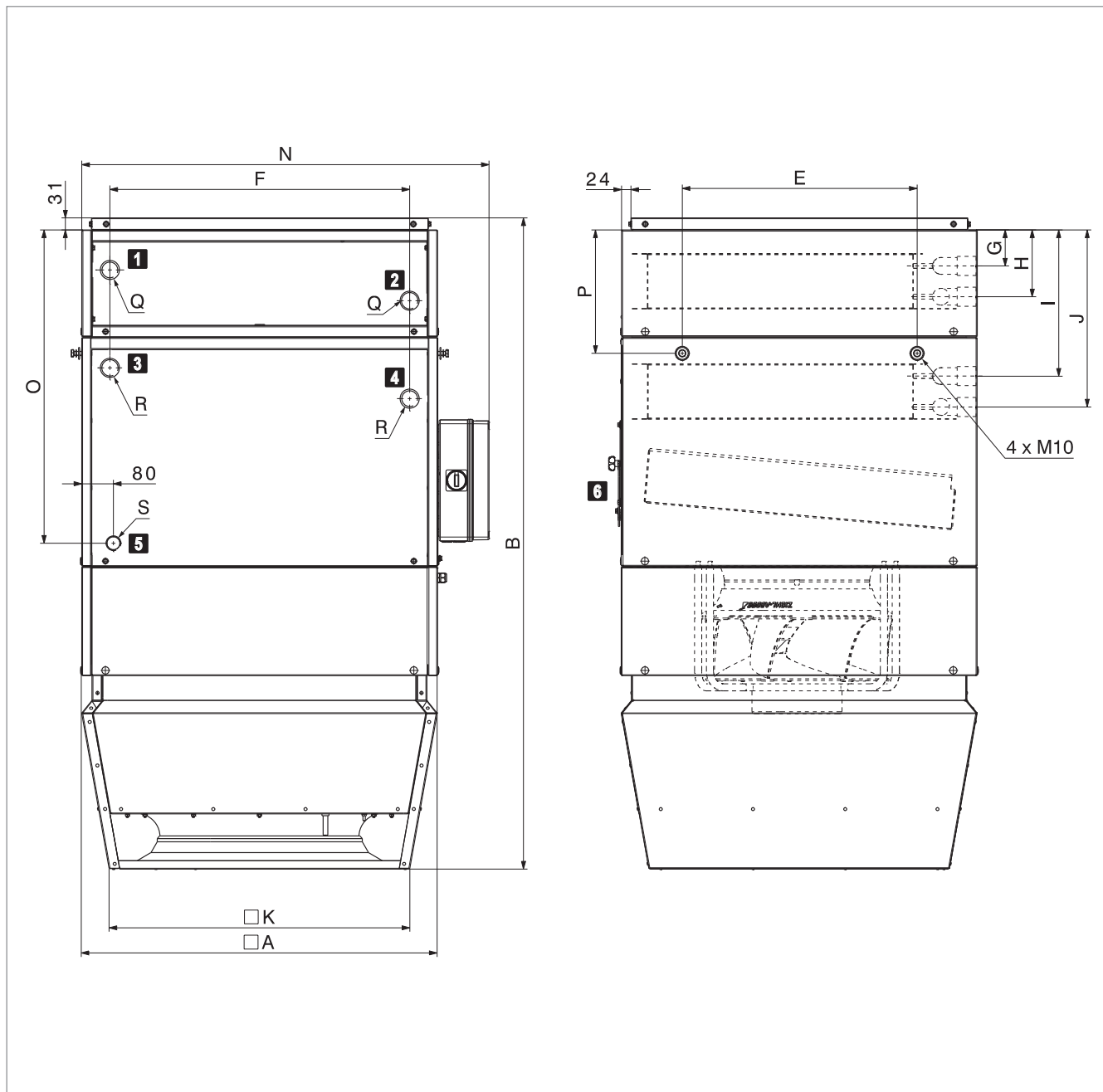
¹⁾ radijalno u obliku polulopte u prostoriji sa malom refleksijom buke

Tabela D11: TopVent® THC podaci buke

3.8 Dimenzije i masa

Veličina uređaja		THC-6			THC-9			THC-9		
Tip izmenjivača		AC	BC	CC	AC	BC	CC	AD	BD	CD
A	mm			900			1100			1100
B	mm			1647			1765			1765
E	mm			594			846			846
F	mm			758			882			882
G	mm			101			111			111
H	mm			179			189			189
I	mm			349			395			386
J	mm			427			473			481
K	mm			760			935			935
N	mm			1030			1230			1230
O	mm			792			860			860
P	mm			312			342			342
Q (unutrašnji navoj)	"			Rp 1¼			Rp 1½			Rp 1½
R (unutrašnji navoj)	"			Rp 1¼			Rp 1½			Rp 2
S (spoljni navoj)	"			G 1			G 1			G 1
Vodena zapremina izmenjivača za grejanje	l	4.6	4.6	7.9	7.4	7.4	12.4	7.4	7.4	12.4
Vodena zapremina izmenjivača za hlađenje	l	7.9	7.9	7.9	12.4	12.4	12.4	19.2	19.2	19.2
Masa	kg	248	248	255	318	318	329	329	329	340

Tabela D12: TopVent® THC dimenzije i masa



1 Povrat grejanje

2 Polaz grejanje

3 Povrat hlađenje

4 Polaz hlađenje

5 Priključak za odvod kondenzata

6 Revizioni otvor

Slika D13: TopVent® THC crtež sa dimenzijama

4 Tekst specifikacije

4.1 TopVent® THC

Recirkulacioni uređaj za grejanje i hlađenje prostorija do 25m visine sa centralnom pripremom grejne i rashladne vode (4-cevni sistem); opremljen visokoefikasnim distributerom vazduha; maksimalna obuhvatna površina poda po uređaju 537 m² (vel. 6) i 946 m² (vel. 9).

Uređaj se sastoji od sledećih elemenata:

- Ventilatorska jedinica
- Grejna sekcija
- Rashladna sekcija
- Vrtložna komora
- Komandna tabla uređaja
- Opcioni elementi

TopVent® THC uređaj je u skladu sa svim zahtevima iz direktive Ecodesign 2009/125/EC koji se odnose na ekološki dizajn ventilacionih sistema. To su uređaji tipa 'ventilator konvektor', predviđeno Uredbom Komisije (EU) 2016/2281.

Ventilatorska jedinica

Sadrži radijalni ventilator sa visokoefikasnim EC motorom koji je razvijen za rad bez održavanja i balansiranim radnim kolom sa unazad zakrivljenim, aerodinamički oblikovanim lopaticama izrađenim od visokokvalitetnog kompozitnog materijala, i nareckanom silaznom ivicom, nizak nivo buke, sa integrisanom zaštitom od preopterećenja (integrisano u rashladnoj sekciji).

Grejna sekcija

Kućište izrađeno od alucink lima, hermetički zaptiveno, vatrootporno, higijenski izvedeno radi lakog održavanja zbog dugotrajnih zaptivnih materijala bez silikona.

Grejna sekcija sadrži:

- Visokoefikasni grejni izmenjivač toplote od bešavnih bakarnih cevi sa presovanim i optimizovanim aluminijumskim lamelama, sabirnici od bakra; za povezivanje na sistem snabdevanja grejnom vodom

Rashladna sekcija

Kućište izrađeno od alucink lima, hermetički zaptiveno, vatrootporno, higijenski izvedeno radi lakog održavanja zbog dugotrajnih zaptivnih materijala bez silikona.

Rashladna sekcija sadrži:

- Visokoefikasni rashladni izmenjivač toplote od bešavnih bakarnih cevi sa presovanim i optimizovanim

aluminijumskim lamelama, sabirnici od bakra; za povezivanje na sistem snabdevanja grejnom i rashladnom vodom

- Odvajač kondenza na izvlačenje sa sabirnim kanalom, izrađen od visokokvalitetnog nerđajućeg materijala, sa padom na sve strane u cilju brzog odvoda
- Kondenz sifon za povezivanje na odvajač kondenzata (isporučeno).

Vrtložna komora

Limeno alucink kućište, hermetički zaptiveno, vatrootporno, higijenski izvedeno radi lakog održavanja zbog dugotrajnih zaptivnih materijala bez silikona, sa:

- Vrtložnim distributerom vazduha sa koncentričnom mlaznicom, podešavajućim lopaticama i integrisanom osnovnom oblogom za prigušivanje buke
- Servomotorom za kontinualno podešavanje distribucije vazduha od vertikalnog do horizontalnog pravca bez promaje, pri promenljivim radnim uslovima
- Senzorom temperature ubacnog vazduha

Komandna tabla uređaja

Komandna tabla ugrađena bočno na kućištu uređaja za povezivanje električnog napajanja sadrži regulacione elemente koji omogućavaju energetski-optimizovan rad uređaja, upravljani putem regulacionog sistema TopTronic® C. Kućište izrađeno od plastificiranog lima (svetlo sive boje RAL 7035), stepen zaštite IP 54. Sadrži sledeće delove:

- Glavni prekidač
- Štampana ploča sa svim potrebnim električnim komponentama, regulator uređaja kao i redne stezaljke za sledeće spoljne veze:
 - Ventil grejanja/hlađenja
 - Pumpa grejanja/hlađenja
 - Senzor povratne temperature
 - Kondenz pumpa

Štampana ploča je ugrađena sa rednim stezaljkama koje omogućavaju lako povezivanje spoljnih kablova. Svi delovi u komandnoj tabli uređaja kao i senzori i servomotori u uređaju su fabrički ožičeni i povezani.

Na licu mesta se montiraju napojni i bus (komunikacioni) kabel.

Opcije za uređaj

Konstrukcija za vešanje:

Za montažu uređaja na tavanicu, sastoji se od četiri para "U" profila od alucink lima, visina je podesiva do 1300 mm. Farbanje prema uređaju.

Filter komora:

Izrađena od alucink lima, sa 2 komada vrećastih filtera ISO finoće 60% (G4), sa presostatom diferencijalnog pritiska radi kontrole zaprljanosti, fabrički ožičen do štampane ploče u komandnoj tabli uređaja.

Niska filter komora:

Izrađena od alucink lima, sa 4 komada ćelijskih filtera ISO finoće 60% (G4), sa presostatom diferencijalnog pritiska radi kontrole zaprljanosti, fabrički ožičen do štampane ploče u komandnoj tabli uređaja.

Standardno završno farbanje:

U Hoval crveno (RAL 3000)

Završno farbanje po želji:

Izaberite završno farbanje u RAL boji Br. _____

Recirkulacioni prigušivač buke:

kao dodatak uređaju, izrađen od alucink lima, obložen zvučno izolacionim materijalom, snižava nivo buke za 3 dB(A)

Hidraulični skretni sistem:

Fabrički set za hidraulični skretni sistem; sastoji se od mešnog ventila sa kontinualno regulisanim servomotorom, prigušnog ventila, kuglaste slavine, automatskog odzračnog ventila i navojnih priključaka za povezivanje na ventilacioni uređaj i cevnu mrežu grejnog sistema; mešni ventil sa priključnim kablom, dimenzionisan za veličinu izmenjivača toplote u uređaju i za Hoval TopTronic® C regulacioni sistem.

Mešni ventil:

Mešni ventil sa servomotorom kontinualne regulacije i priključkom, dimenzionisan za odgovarajuću veličinu izmenjivača toplote.

Kondenz pumpa:

Sastoji se od centrifugalne pumpe i posude za kondenzat, max. protok 150 l/h sa naporom od 3 m. Sa priključnim kablom.

Vođenje pumpe kod mešnog ili skretnog sistema:

Električni elementi za kontrolu mešnog ili skretnog sistema na napajanju uređaja, fabrički ugrađeni u komandnu tablu uređaja.

Senzor povratne temperature:

Temperaturni senzor za praćenje grejnog medijuma.

4.2 TopTronic® C – regulacioni sistem

Sistem zasnovan na regulaciji po zonama, namenjen za energetske-optimizovani rad Hoval decentralizovanog ventilacionog sistema, prikladan za rad vođen po raznim potrebama celokupnog sistema uključujući 64 kontrolnih zona, svaka po 15 ventilacionih uređaja i po 10 recirkulacionih uređaja.

Regulacioni sistem je prilagođen i predkonfigurisan pre isporuke. Raspodela zona:

- Zona 1: ___ x Tip uređaja _____
- Zona 2: ___ x Tip uređaja _____
- Zona 3: ___ x Tip uređaja _____
- ...

Struktura sistema:

- Regulator uređaja: ugrađen u svaki ventilacioni uređaj
- Bus veza u zoni: serijska veza između svih regulatora uređaja i zonskog regulatora unutar jedne zone; sa robusnim bus protokolom kroz bus kabl koji je širmovani i sa uvrnutim parovima. (bus kabl isporučuje naručilac)
- Zonska komandna tabla sadrži:
 - Upravljački terminal sistema
 - Senzor temperature svežeg vazduha
 - Zonske regulatore i senzore temperature prostorija
 - Sve komponente za električno napajanje i zaštitu
- Bus veza u sistemu (Ethernet): za međusobno povezivanje svih zonskih regulatora kao i upravljačkog terminala sistema (bus kabl isporučuje naručilac)

Način rada:

- TopTronic® C-ST je upravljački terminal sistema: ekran osetljiv na dodir za vizuelni prikaz i upravljane putem web pretraživača kroz HTML interfejs, zajedno sa programom za pristup kroz LAN
- TopTronic® C-ZT je upravljački terminal zone: za jednostavno rukovanje kontrolnom zonom na licu mesta (opcija)
- Prekidač za izbor režima rada (opcija)
- Dugme za izbor režima rada (opcija)
- Upravljanje uređajima preko nadzornog sistema zgrade putem standardnih interfejsa (opcija):
 - BACnet
 - Modbus IP
 - Modbus RTU

Kontrolne funkcije:

- Regulacija temperature ubacnog vazduha koristeći kaskadne kontrole putem sekvencijalnog vođenja energije rekuperatora i izmenjivača toplote (zavisno od tipa uređaja)
- Regulacija kvaliteta vazduha prostorije prema potrebama putem promene protoka ubacnog i odsisnog vazduha sa minimalnom i maksimalnom granicom (za uređaje sa ubacivanjem i izvlačenjem vazduha je opciono)
- Regulacija ventilacionog uređaja i distribucije vazduha po nalogu zonskog regulatora

Alarmi, zaštita:

- Centralni menadžment alarma sa registrovanjem svih pojedinih alarma (vreme, prioritet, status) u listi alarma i u memoriji od 50 poslednjih alarma; moguće podesiti prosleđivanje putem e-maila.
- Ukoliko se javlja greška u komunikaciji između uređaja na busu, sistemskih senzora ili napojnog medijuma, svaki deo prelazi u režim rada koji štiti bezbedan rad.
- Zaštita od mraza na uređaju sa prinudnim zaštitnim funkcijama radi sprečavanja zaleđivanja izmenjivača)
- U regulacioni algoritam je implementirana autodijagnostika za testiranje svih fizičkih ulaza i alarma što garantuje visoku pouzdanost.

Opcije zonske komandne table:

- Izvedba za grejanje (TH, TC, THC, MH, MC, MHC)
- Izvedba za hlađenje (TC, THC, MC, MHC)
- Prekidač za blokiranje hlađenja (TC, THC, MC, MHC)
- Alarm lampica
- Utičnica
- Dodatni senzor temperature prostorije (max. 3)
- Kombinovani senzor kvaliteta, temperature i vlažnosti vazduha u prostoriji
- Spoljne vrednosti senzora
- Spoljno podešavanje parametara
- Rasterećenje resursa kapaciteta
- Izbor režima rada na rednim stezaljkama
- Dugme za izbor režima rada
- Električno napajanje ventilacionih uređaja
- Osigurač
- Vođenje i napajanje glavne pumpe

4.3 TopTronic® C – sistemska regulacija za TopVent® uređaje C-SYS

Sistemska regulacija za vođenje Hoval decentralizovanih ventilacionih sistema sa optimizovanim korišćenjem energije, pogodno za regulaciju instalacije sa TopVent uređajima prema lokalnim zahtevima koja obuhvata 1 kontrolnu zonu sa maks. 6 uređaja sa ubacivanjem svežeg vazduha i maks. 10 recirkulacionih uređaja (električno napajanje za TopVent uređaje obezbeđuje komitent).

Struktura sistema:

- Regulator uređaja: ugrađen u svaki ventilacioni uređaj
- Bus veza u zoni: serijska veza između regulatora uređaja i zonskog regulatora unutar jedne zone; sa robusnim bus protokolom kroz bus kabl koji je širmovani i sa uvrnutim parovima. (bus kabl isporučuje naručilac)
- Zonska komandna tabla, konstruisana kao kompaktni orman za zidnu ugradnju, izrađena od plastificiranog lima (svetlo sive boje RAL 7035), sadrži:
 - Regulator zone sa upravljačkim panelom C-SCT, obezbeđivši jednostavno rukovanje i praćenje sistema
 - Senzor temperature svežeg vazduha

- Senzor temperature prostorije
- Štampana ploča sa spoljnim signalima:
 - Zbirni alarm
 - Prinudno isključenje (zonski regulator)
 - Prinudno isključenje (uređaj sa svežim vazduhom)
 - Zahtev za grejanjem
 - Podešavanje zahteva za grejanjem
 - Greška snabdevanja toplom vodom
 - Zahtev za hlađenjem
 - Greška snabdevanja hladnom vodom
 - Spoljno uključanje grejanje/hlađenje
 - Spoljno podešavanje grejanje/hlađenje
 - Izborni ventili grejanje/hlađenje
 - Dodatni senzor temperature prostorije (max. 3)
 - Spoljni signal za količinu svežeg vazduha
 - Prekidač za izbor režima rada na terminalu (digitalni)
 - Dugme za izbor režima rada na terminalu

Kontrolne funkcije:

- Regulacija temperature ubacnog vazduha putem sekvencijalnog vođenja izmenjivača toplote
- Regulacija ventilacionog uređaja i distribucije vazduha po nalogu zonskog regulatora

Alarmi, zaštita:

- Centralni menadžment alarma sa registrovanjem svih pojedinih alarma (vreme, prioritet, status) u listi alarma i u memoriji od 50 poslednjih alarma.
- Ukoliko se javlja greška u komunikaciji između uređaja na busu, sistemskih senzora ili napojnog medijuma, svaki deo prelazi u režim rada koji štiti bezbedan rad.
- Zaštita od mraza na uređaju sa prinudnim zaštitnim funkcijama radi sprečavanja zaleđivanja izmenjivača (kod uređaja sa svežim vazduhom)
- U regulacioni algoritam je implementirana autodijagnostika za testiranje svih fizičkih ulaza i alarma što garantuje visoku pouzdanost.

Opcije zonske komandne table:

- Dodatni senzor temperature prostorije (max. 3)
- Vođenje rada ventilacionih uređaja putem nadzornog sistema zgrade (BMS) putem standardizovanih interfejsa:
 - BACnet
 - Modbus IP
 - Modbus RTU