



TopVent® MH

Uređaji za ubacivanje vazduha za ventilaciju i grejanje prostorija do 25m visine sa centralnim grejnim sistemom (2-cevni sistem)

1	Primena.....	42
2	Rad i konstrukcija.....	42
3	Tehnički podaci.....	46
4	Specifikacije	49

E

1 Primena

1.1 Namensko korišćenje

TopVent® MH uređaj za ubacivanje vazduha za ventilaciju i grejanje prostorija do 25 m visine sa centralnim grejnim sistemom. Uređaj izvršava sledeće funkcije:

- Grejanje (sa priključenjem na grejni sistem)
- Dovođenje svežeg vazduha
- Mešanje vazduha
- Recirkulacija vazduha
- Distribucija vazduha pomoću Vrtložne komore
- Filtriranje vazduha

Hoval TopTronic® C integrisan sistem za regulaciju osigurava energetski efikasan rad Hoval ventilacionih uređaja.

U namensko korišćenje uređaja spada i poštovanje propisa proizvođača koji se odnose na montažu, puštanje u pogon, eksploataciju i održavanje uređaja (uputstvo za rukovanje). Svaki drugi način korišćenja uređaja smatra se nenamenskom upotrebom. Za eventualnu štetu prouzrokovanu takvim načinom rada, proizvođač ne snosi odgovornost.

1.2 Korisnička grupa

Uređaje mogu montirati, rukovati i održavati isključivo stručno osposobljena lica koja su upoznata sa opremom i sa potencijalnim opasnostima.

Uputstvo za rukovanje je namenjeno za pogonske inženjere i tehničare kao i stručnjake iz oblasti građevinarstva, grejne i ventilacione tehnike.

2 Rad i konstrukcija

2.1 Struktura

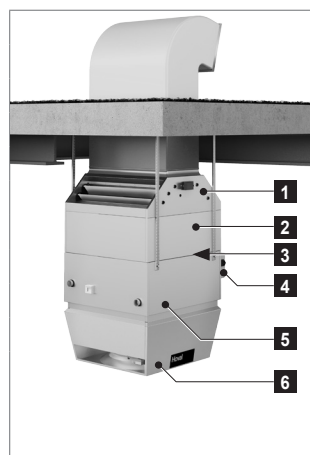
TopVent® MH uređaj se sastoji iz sledećih komponenti:

- Ventilatorska jedinica:
Radijalni ventilator sa visokoefikasnim EC motorom koji je razvijen za rad bez održavanja i kontinualno je podesiv
- Grejna sekcija:
Sadrži izmenjivač toplote za grejanje ubacnog vazduha sa toplom vodom
- Vrtložna komora:
Patentirani, automatski prilagodljiv vrtložni distributer vazduha, za bezpromajnu distribuciju vazduha na velikim površinama
- Filter komora:
Sadrži 2 komada vrećastih filtera ISO finoće 60% (G4), lako dostupna iza kliznih vrata
- Mešaona komora:
Sa žaluzinama svežeg i recirkulacionog vazduha koje su međusobno spregnute tako da se okreću u suprotnim smerovima

Kao deo TopTronic® C regulacionog sistema, ugrađena je i komandna tabla na uređaj. Sadrži sledeće komponente:

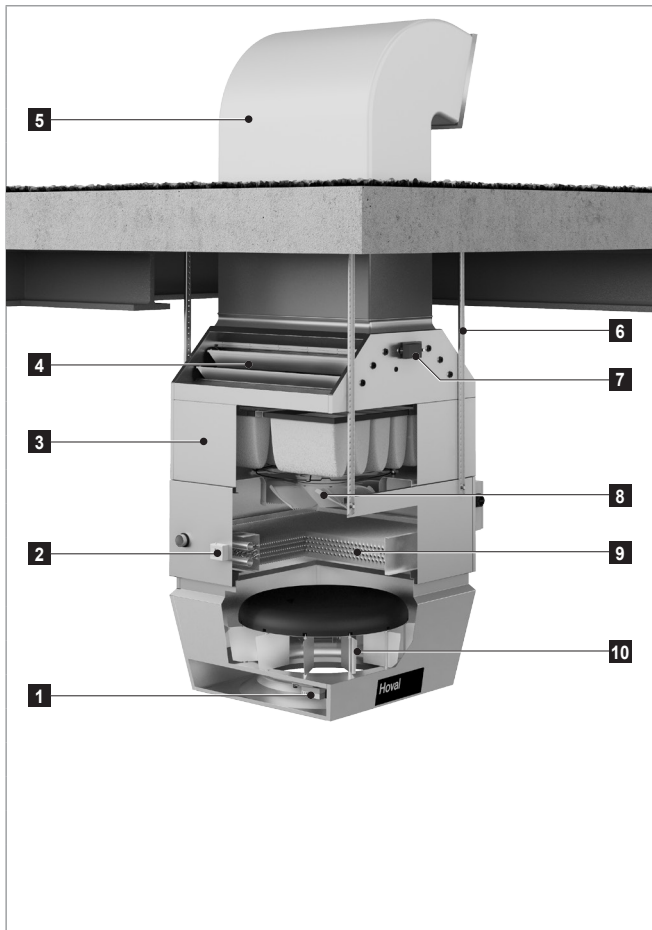
- Regulator uređaja: ovaj deo kontroliše uređaj, uključujući i distribuciju vazduha prema zahtevima kontrolne zone. Regulator uređaja je povezan sa ostalim komponentama TopTronic® C regulacionog sistema putem bus veze.
- Glavni prekidač
- Štampana ploča sa elektronskim komponentama i spoljnim priključcima

Sve komponente uređaja su u potpunosti ožičene u fabrici.



- | | |
|---|------------------------|
| 1 | Mešaona komora |
| 2 | Filter komora |
| 3 | Ventilatorska jedinica |
| 4 | Komandna tabla uređaja |
| 5 | Grejna sekcija |
| 6 | Vrtložna komora |

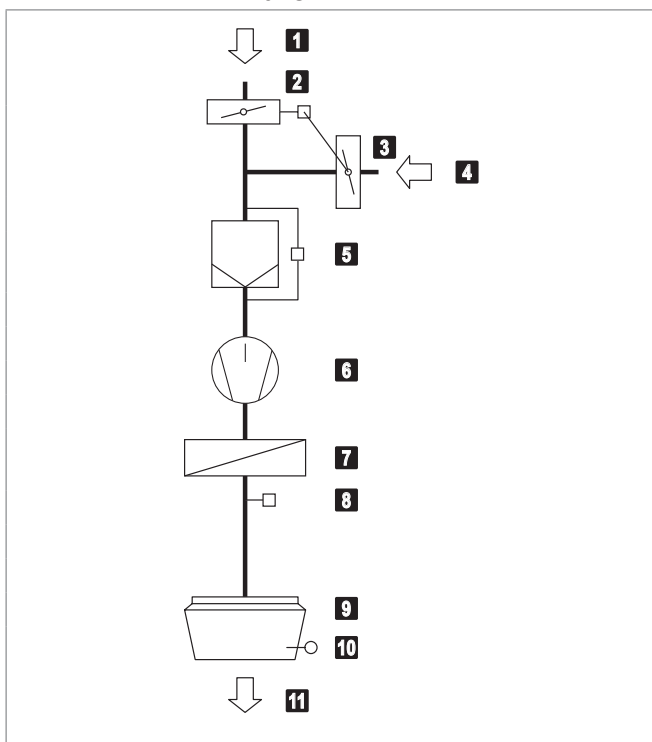
Slika E1: TopVent® MH delovi



- 1 Servomotor vrtložne komore
- 2 Regulator zaštite od mraza
- 3 Filter komora
- 4 Mešaona komora
- 5 Kanal za dovod svežeg vazduha (nije u opsegu isporuke)
- 6 Set za montažu
- 7 Servomotor žaluzine svežeg vazduha
- 8 Ventilator
- 9 Izmenjivač toplote za grejanje
- 10 Vrtložna komora

Slika E2: TopVent® MH struktura

2.2 Funkcionalni dijagram



- 1 Svež vazduh
- 2 Žaluzina svežeg vazduha sa servomotorom
- 3 Žaluzina recirkulacionog vazduha (suprotno spregnuta sa žaluzinom svežeg vazduha)
- 4 Odsisni vazduh
- 5 Filter vazduha sa diferencijalnim presostatom
- 6 Ventilator
- 7 Izmenjivač toplote za grejanje
- 8 Regulator zaštite od mraza
- 9 Vrtložna komora sa servomotorom
- 10 Senzor temperature ubacnog vazduha
- 11 Ubacni vazduh

Slika E3: TopVent® MH funkcionalni dijagram

2.3 Režimi rada

TopVent® MH uređaj ima sledeće režime rada:

- Ventilacija druga brzina
- Ventilacija prva brzina
- Recirkulacija
- Recirkulacija prva brzina
- Pripravnost

TopTronic® C regulacioni sistem reguliše navedene režime, posebno za svaku regulacionu zonu, saglasno sa vremenskim programom rada.

Dodatno primenljive funkcije:

- Ručno prebacivanje režima rada u regulacionoj zoni.
- Svaki TopVent® MH uređaj može raditi u individualnom lokalnom režimu rada: Isključeno, Ventilacija druga brzina, Ventilacija prva brzina, Recirkulacija, Recirkulacija prva brzina.

Oznaka	Režim rada	Opis
SA2	Ventilacija druga brzina Uređaj ubacuje vazduh u prostoriju. Podesiv udeo svežeg vazduha. Grejanje se reguliše na osnovu temperaturnih uslova. Zadana vrednost dnevne temperature prostorije je aktivna. Uređaj radi u drugoj brzini (pun protok vazduha).	Ventilator..... brzina 2 Žaluzina svežeg vazd. 10 % otvorena ¹⁾ Grejanje uključeno ²⁾ ¹⁾ Procenat je podesiv ²⁾ Zavisno od potrebe za grejanjem
SA1	Ventilacija prva brzina Isto kao SA2, ali uređaj radi samo u prvoj brzini (smanjen protok vazduha)	Ventilator..... brzina 1 Žaluzina svežeg vazd. 10 % otvorena ¹⁾ Grejanje uključeno ²⁾ ¹⁾ Procenat je podesiv ²⁾ Zavisno od potrebe za grejanjem
REC	Recirkulacija Uključen/isključen rad: ukoliko postoji zahtev za grejanjem, uređaj uvlači vazduh iz prostorije, zagreva ga i ponovo vraća u prostoriju. Zadana vrednost dnevne temperature prostorije je aktivna.	Ventilator..... brzina 1/2 ¹⁾ Žaluzina svežeg vazd. zatvorena Grejanje uključeno ¹⁾ ¹⁾ Zavisno od potrebe za grejanjem
DES	■ Destratifikacija: Da bi se izbeglo nakupljanje toplote ispod plafona, poželjno je uključiti ventilator kada nema zahteva za grejanjem (u stalnom režimu rada ili u režimu uključen/isključen, u zavisnosti od temperature vazduha ispod plafona, po želji).	Ventilator..... brzina 2 Žaluzina svežeg vazd. zatvorena Grejanje isključeno
REC1	Recirkulacija prva brzina Isto kao REC, ali uređaj radi samo u prvoj brzini (smanjen protok vazduha)	Ventilator..... brzina 1 Žaluzina svežeg vazd. zatvorena Grejanje uključeno ¹⁾ ¹⁾ Zavisno od potrebe za grejanjem
DES	■ Destratifikacija: Isto kao REC, ali uređaj radi samo u prvoj brzini	Ventilator..... brzina 1 Žaluzina svežeg vazd. zatvorena Grejanje isključeno
ST	Pripravnost Uređaj je isključen. Sledeće funkcije ostaju aktivne:	
CPR	■ Zaštita od podhlađivanja prostorije: Ukoliko temperatura prostorije padne ispod zadate vrednosti, uređaj zagreva prostoriju u recirkulacionom režimu.	Ventilator..... brzina 2 Žaluzina svežeg vazd. zatvorena Grejanje uključeno

Oznaka	Režim rada	Opis
NCS	<ul style="list-style-type: none"> ■ Noćno hlađenje: Ukoliko temperatura prostorije poraste iznad zadate vrednosti za noćno hlađenje i trenutna spoljna temperatura dozvoljava, uređaj uduvava hladan svež vazduh u prostoriju. 	Ventilator..... brzina 2 Žaluzina svežeg vazd. otvorena Grejanje isključeno
L_OFF	<p>Isključeno (lokalni režim rada) Uređaj je isključen. Zaštita od mraza ostaje aktivna.</p>	Ventilator..... isključen Žaluzina svežeg vazd. zatvorena Grejanje isključeno
-	<p>Havarijski režim Uređaj usisava vazduh is prostorije, zagreva ga i ponovo vraća u prostoriju. Havarijski režim se aktivira ubacivanjem jumper umetka u regulacioni modul. Na primer, može se koristiti za grejanje prostorije pre puštanja u pogon regulatora ili u slučaju kvara regulatora.</p>	Ventilator..... brzina 2 ¹⁾ Žaluzina svežeg vazd. zatvorena ¹⁾ Grejanje uključeno ¹⁾ ¹⁾ Podesivo od strane Hoval servisera

Tabela E4: TopVent® MH režimi rada

3 Tehnički podaci

3.1 Oznake uređaja

	MH - 6 A - ...
Tip uređaja	TopVent® MH
Veličina uređaja	6 ili 9
Grejna sekcija	A sa izmenjivačem tipa A B sa izmenjivačem tipa B C sa izmenjivačem tipa C
Dodatne opcije	

Tabela E5: TopVent® MH oznake uređaja

3.2 Granice primene

Temperatura odsisnog vazduha	max.	°C	50
Temperatura ubacnog vazduha	max.	°C	60
Temperatura grejnog medijuma ¹⁾	max.	°C	90
Radni pritisak grejnog medijuma	max.	kPa	800
Uređaji se ne smeju koristiti u:			
<ul style="list-style-type: none"> ■ Vlažnim prostorijama ■ Okruženju sa korozivnim ili agresivnim sredstvima ■ Prostorijama sa velikom količinom prašine ■ Zonama gde postoji opasnost od eksplozije 			
¹⁾ Projektovanje za veće temperature po zahtevu			

Tabela E6: TopVent® MH granice primene

3.3 Električno priključenje

Tip uređaja		MH-6	MH-9
Napon	V AC	3 × 400	3 × 400
Dozvoljena tolerancija napona	%	± 5	± 5
Frekvencija	Hz	50	50
Priključeni kapacitet	kW	1.5	2.1
Maksimalna potrošnja struje	A	2.9	4.0
Serijski osigurač	A	13	13
Nivo zaštite	-	IP 54	IP 54

Tabela E7: TopVent® MH električno priključenje

3.4 Protok, parametri uređaja

Tip uređaja		MH-6			MH-9		
		A	B	C	A	B	C
Nazivni protok vazduha	m ³ /h	6000			9000		
Pokrivena površina poda	m ²	537			946		
Statična efikasnost ventilatora	%	48.5			43.0		
Efektivna potrošnja električne energije	kW	0.90	1.05	1.29	1.37	1.49	1.91

Tabela E8: TopVent® MH tehnički podaci

3.5 Grejni kapacitet

Temperatura grejnog medijuma			80/60 °C					60/40 °C				
Veličina	Tip	t_F	Q	H_{max}	t_s	Δp_W	m_W	Q	H_{max}	t_s	Δp_W	m_W
		°C										
MH-6	A	- 5	33.1	14.4	33.9	7	1424	19.1	18.8	27.0	2	820
		-15	33.8	14.7	33.2	8	1451	19.7	19.5	26.3	3	848
	B	- 5	47.5	12.1	41.0	13	2040	27.4	15.7	31.1	4	1177
		-15	48.4	12.2	40.5	14	2079	28.3	16.1	30.5	5	1216
	C	- 5	76.8	9.7	55.5	18	3297	45.7	12.3	40.1	7	1965
		-15	78.2	9.7	55.2	19	3358	47.2	12.4	39.9	7	2026
MH-9	A	- 5	56.1	14.4	36.0	8	2409	32.3	18.8	28.2	3	1387
		-15	57.1	14.6	35.4	8	2455	33.4	19.4	27.5	3	1433
	B	- 5	71.9	12.8	41.2	12	3090	41.3	16.7	31.1	4	1775
		-15	73.3	12.9	40.7	13	3149	42.7	17.0	30.6	4	1834
	C	- 5	119.0	10.1	56.8	18	5113	71.0	12.9	40.9	7	3050
		-15	121.2	10.1	56.5	19	5208	73.2	12.9	40.7	7	3145
Legenda:		Tip = Veličina izmenjivača toplote		t_s = Temperatura tretiranog vazduha								
		t_F = Temperatura svežeg vazduha		Δp_W = Pad pritiska sa vodene strane								
		Q = Grejni kapacitet		m_W = Protok vode								
		H_{max} = Maksimalna montažna visina										
Uslovi:		<ul style="list-style-type: none"> ■ Temperatura prostorije 18 °C, odsisni vazduh 20 °C / 20 % rel. vlažnost vazduha ■ Udeo svežeg vazduha 10 % 										

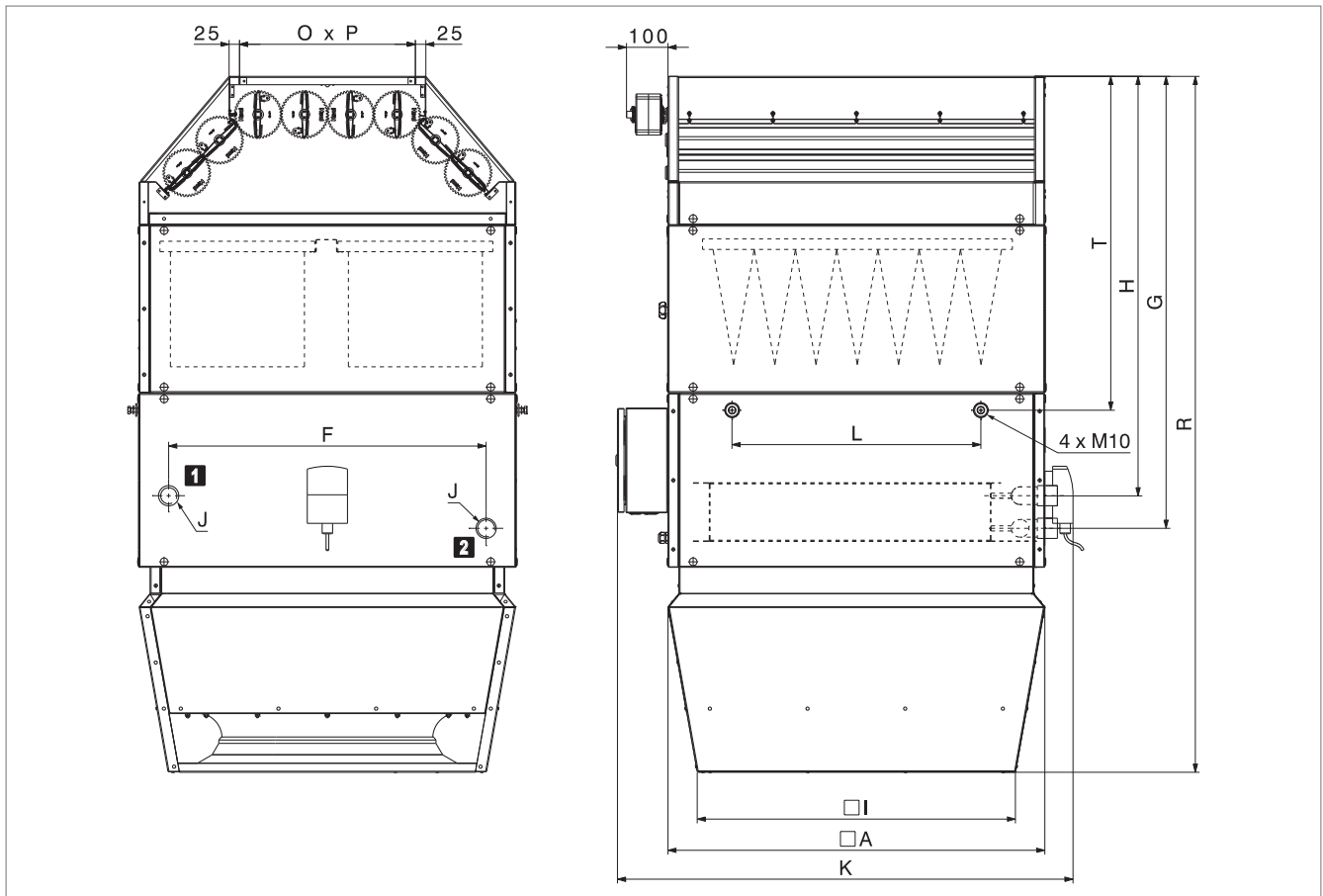
Tabela E9: Grejni kapacitet TopVent® MH uređaja

3.6 Podaci buke

Tip uređaja		MH-6C	MH-9C
Nivo pritiska buke (na 5 m udaljenosti) ¹⁾		58	60
Ukupan intenzitet buke		80	82
Oktavni intenzitet buke	63 Hz	57	62
	125 Hz	61	66
	250 Hz	67	71
	500 Hz	72	74
	1000 Hz	76	77
	2000 Hz	73	76
	4000 Hz	67	71
	8000 Hz	59	64
¹⁾ radijalno u obliku polulopte u prostoriji sa malom refleksijom buke			

Tabela E10: TopVent® MH podaci buke

3.7 Dimenzije i masa



1 Povrat grejanje

2 Polaz grejanje

Slika E11: TopVent® MH crtež sa dimenzijama

Veličina uređaja		MH-6			MH-9		
Tip izmenjivača		A	B	C	A	B	C
A	mm	900			1100		
F	mm	758			882		
G	mm	1077			1127		
H	mm	999			1049		
I	mm	760			935		
K	mm	1089			1289		
L	mm	594			846		
O x P	mm	420 x 850			500 x 1050		
R	mm	1660			1810		
T	mm	795			800		
J (unutrašnji navoj)	"	Rp 1¼			Rp 1½		
Vodena zapremina izmenjivača za grejanje	l	4.6	4.6	7.9	7.4	7.4	12.4
Masa	kg	165	165	172	217	217	228

Tabela E12: TopVent® MH dimenzije i masa

4 Tekst specifikacije

4.1 TopVent® MH

Uređaj za ubacivanje vazduha za ventilaciju i grejanje prostorija do 25m visine sa centralnom pripremom grejne vode; opremljen visokoefikasnim distributerom vazduha; maksimalna obuhvatna površina poda po uređaju 537 m² (vel. 6) i 946 m² (vel. 9).

Uređaj se sastoji od sledećih elemenata:

- Ventilatorska jedinica
- Grejna sekcija
- Vrtložna komora
- Filter komora
- Mešaona komora
- Komandna tabla uređaja
- Opcioni elementi

TopVent® MH uređaj je u skladu sa svim zahtevima iz direktive Ecodesign 2009/125/EC koji se odnose na ekološki dizajn ventilacionih sistema. To su uređaji tipa 'ventilator konvektor', predviđeno Uredbom Komisije (EU) 2016/2281.

Ventilatorska jedinica

Sadrži aksijalni ventilator na direktni pogon sa visokoefikasnim EC motorom koji je razvijen za rad bez održavanja i balansiranim radnim kolom sa aerodinamički oblikovanim lopaticama i nareckanom silaznom ivicom (integriran je u grejnoj sekciji).

Grejna sekcija

Kućište izrađeno od alucink lima, hermetički zaptiveno, vatrootporno, higijenski izvedeno radi lakog održavanja zbog dugotrajnih zaptivnih materijala bez silikona.

Grejna sekcija sadrži:

- Visokoefikasni grejni izmenjivač toplote od bešavnih bakarnih cevi sa presovanim i optimizovanim aluminijumskim lamelama, sabirnici od bakra; za povezivanje na sistem snabdevanja grejnom vodom

Vrtložna komora

Limeno alucink kućište, hermetički zaptiveno, vatrootporno, higijenski izvedeno radi lakog održavanja zbog dugotrajnih zaptivnih materijala bez silikona, sa:

- Vrtložnim distributerom vazduha sa koncentričnom mlaznicom, podešavajućim lopaticama i integrisanom osnovnom oblogom za prigušivanje buke
- Servomotorom za kontinualno podešavanje distribucije vazduha od vertikalnog do horizontalnog pravca bez promaje, pri promenljivim radnim uslovima
- Senzorom temperature ubacnog vazduha

Filter komora

Kućište izrađeno od alucink lima sa 2 komada vrećastih filtera ISO finoće 60% (G4), sa diferencijalnim presostatom za kontrolu zaprljanosti, fabrički ožičen i povezan u komandnu tablu uređaja.

Mešaona komora

Kućište izrađeno od alucink lima sa kontra spregnutim žaluzinama svežeg i recirkulisanog vazduha; sa servomotorom sa povratnom oprugom, fabrički ožičen i povezan u komandnu tablu uređaja.

Komandna tabla uređaja

Komandna tabla ugrađena bočno na kućištu uređaja za povezivanje električnog napajanja sadrži regulacione elemente koji omogućavaju energetski-optimizovan rad uređaja, upravljani putem regulacionog sistema TopTronic® C. Kućište izrađeno od plastificiranog lima (svetlo sive boje RAL 7035), stepen zaštite IP 54. Sadrži sledeće delove:

- Glavni prekidač
- Štampana ploča sa svim potrebnim električnim komponentama, regulator uređaja kao i redne stezaljke za sledeće spoljne veze:
 - Ventil grejanja
 - Pumpa grejanja
 - Senzor povratne temperature
 - Prinudno isključenje

Štampana ploča je ugrađena sa rednim stezaljkama koje omogućavaju lako povezivanje spoljnih kablova. Svi delovi u komandnoj tabli uređaja kao i senzori i servomotori u uređaju su fabrički ožičeni i povezani.

Na licu mesta se montiraju napojni i bus (komunikacioni) kabel.

Opcije za uređaj

Konstrukcija za vešanje:

Za montažu uređaja na tavanicu, sastoji se od četiri para "U" profila od alucink lima, visina je podesiva do 1300 mm. Farbanje prema uređaju.

Standardno završno farbanje:

U Hoval crveno (RAL 3000)

Završno farbanje po želji:

Izaberite završno farbanje u RAL boji Br. _____

Akustična obloga:

predstavlja apsorpcioni poklopac velike zapremine. Snižava nivo buke za 4 dB(A).

Hidraulični skretni sistem:

Fabrički set za hidraulični skretni sistem; sastoji se od mešnog ventila sa kontinualno regulisanim servomotorom, prigušnog ventila, kuglaste slavine, automatskog odzračnog ventila i navojnih priključaka za povezivanje na ventilacioni uređaj i cevnu mrežu grejnog sistema; mešni ventil sa priključnim kablom, dimenzionisan za veličinu izmenjivača toplote u uređaju i za Hoval TopTronic® C regulacioni sistem.

Mešni ventil:

Mešni ventil sa servomotorom kontinualne regulacije i priključkom, dimenzionisan za odgovarajuću veličinu izmenjivača toplote.

Vođenje pumpe kod mešnog ili skretnog sistema:

Električni elementi za kontrolu mešnog ili skretnog sistema na napajanju uređaja, fabrički ugrađeni u komandnu tablu uređaja.

Senzor povratne temperature:

Temperaturni senzor za praćenje grejnog medijuma.

4.2 TopTronic® C – regulacioni sistem

Sistem zasnovan na regulaciji po zonama, namenjen za energetsko-optimizovani rad Hoval decentralizovanog ventilacionog sistema, prikladan za rad vođen po raznim potrebama celokupnog sistema uključujući 64 kontrolnih zona, svaka po 15 ventilacionih uređaja i po 10 recirkulacionih uređaja.

Regulacioni sistem je prilagođen i predkonfigurisan pre isporuke. Raspodela zona:

- Zona 1: ___ x Tip uređaja _____
- Zona 2: ___ x Tip uređaja _____
- Zona 3: ___ x Tip uređaja _____
- ...

Struktura sistema:

- Regulator uređaja: ugrađen u svaki ventilacioni uređaj
- Bus veza u zoni: serijska veza između svih regulatora uređaja i zonskog regulatora unutar jedne zone; sa robusnim bus protokolom kroz bus kabl koji je širmovani i sa uvrnutim parovima. (bus kabl isporučuje naručilac)
- Zonska komandna tabla sadrži:
 - Upravljački terminal sistema
 - Senzor temperature svežeg vazduha
 - Zonske regulatore i senzore temperature prostorija
 - Sve komponente za električno napajanje i zaštitu
- Bus veza u sistemu (Ethernet): za međusobno povezivanje svih zonskih regulatora kao i upravljačkog terminala sistema (bus kabl isporučuje naručilac)

Način rada:

- TopTronic® C-ST je upravljački terminal sistema: ekran osetljiv na dodir za vizuelni prikaz i upravljane putem web

pretraživača kroz HTML interfejs, zajedno sa programom za pristup kroz LAN

- TopTronic® C-ZT je upravljački terminal zone: za jednostavno rukovanje kontrolnom zonom na licu mesta (opcija)
- Prekidač za izbor režima rada (opcija)
- Dugme za izbor režima rada (opcija)
- Upravljanje uređajima preko nadzornog sistema zgrade putem standardnih interfejsa (opcija):
 - BACnet
 - Modbus IP
 - Modbus RTU

Kontrolne funkcije:

- Regulacija temperature ubacnog vazduha koristeći kaskadne kontrole putem sekvencijalnog vođenja energije rekuperatora i izmenjivača toplote (zavisno od tipa uređaja)
- Regulacija kvaliteta vazduha prostorije prema potrebama putem promene protoka ubacnog i odsisnog vazduha sa minimalnom i maksimalnom granicom (za uređaje sa ubacivanjem i izvlačenjem vazduha je opciono)
- Regulacija ventilacionog uređaja i distribucije vazduha po nalogu zonskog regulatora

Alarmi, zaštita:

- Centralni menadžment alarma sa registrovanjem svih pojedinih alarma (vreme, prioritet, status) u listi alarma i u memoriji od 50 poslednjih alarma; moguće podesiti prosljeđivanje putem e-maila.
- Ukoliko se javlja greška u komunikaciji između uređaja na busu, sistemskih senzora ili napojnog medijuma, svaki deo prelazi u režim rada koji štiti bezbedan rad.
- Zaštita od mraza na uređaju sa prinudnim zaštitnim funkcijama radi sprečavanja zaleđivanja izmenjivača
- U regulacioni algoritam je implementirana autodijagnostika za testiranje svih fizičkih ulaza i alarma što garantuje visoku pouzdanost.

Opcije zonske komandne table:

- Izvedba za grejanje (TH, TC, THC, MH, MC, MHC)
- Izvedba za hlađenje (TC, THC, MC, MHC)
- Prekidač za blokiranje hlađenja (TC, THC, MC, MHC)
- Alarm lampica
- Utičnica
- Dodatni senzor temperature prostorije (max. 3)
- Kombinovani senzor kvaliteta, temperature i vlažnosti vazduha u prostoriji
- Spoljne vrednosti senzora
- Spoljno podešavanje parametara
- Rasterećenje resursa kapaciteta
- Izbor režima rada na rednim stezaljkama
- Dugme za izbor režima rada
- Električno napajanja ventilacionih uređaja
- Osigurač
- Vođenje i napajanje glavne pumpe

4.3 TopTronic® C – sistemska regulacija za TopVent® uređaje C-SYS

Sistemska regulacija za vođenje Hoval decentralizovanih ventilacionih sistema sa optimizovanim korišćenjem energije, pogodno za regulaciju instalacije sa TopVent uređajima prema lokalnim zahtevima koja obuhvata 1 kontrolnu zonu sa maks. 6 uređaja sa ubacivanjem svežeg vazduha i maks. 10 recirkulacionih uređaja (električno napajanje za TopVent uređaje obezbeđuje komitent).

Struktura sistema:

- Regulator uređaja: ugrađen u svaki ventilacioni uređaj
- Bus veza u zoni: serijska veza između regulatora uređaja i zonskog regulatora unutar jedne zone; sa robusnim bus protokolom kroz bus kabl koji je širmovani i sa uvrnutim parovima. (bus kabl isporučuje naručilac)
- Zonska komandna tabla, konstruisana kao kompaktni orman za zidnu ugradnju, izrađena od plastificiranog lima (svetlo sive boje RAL 7035), sadrži:
 - Regulator zone sa upravljačkim panelom C-SCT, obezbeđivši jednostavno rukovanje i praćenje sistema
 - Senzor temperature svežeg vazduha
 - Senzor temperature prostorije
- Štampana ploča sa spoljnim signalima:
 - Zbirni alarm
 - Prinudno isključenje (zonski regulator)
 - Prinudno isključenje (uređaj sa svežim vazduhom)
 - Zahtev za grejanjem
 - Podešavanje zahteva za grejanjem
 - Greška snabdevanja toplom vodom
 - Zahtev za hlađenjem
 - Greška snabdevanja hladnom vodom
 - Spoljno uključanje grejanje/hlađenje
 - Spoljno podešavanje grejanje/hlađenje
 - Izborni ventili grejanje/hlađenje
 - Dodatni senzor temperature prostorije (max. 3)
 - Spoljni signal za količinu svežeg vazduha
 - Prekidač za izbor režima rada na terminalu (digitalni)
 - Dugme za izbor režima rada na terminalu

Kontrolne funkcije:

- Regulacija temperature ubacnog vazduha putem sekvencijalnog vođenja izmenjivača toplote
- Regulacija ventilacionog uređaja i distribucije vazduha po nalogu zonskog regulatora

Alarmi, zaštita:

- Centralni menadžment alarma sa registrovanjem svih pojedinih alarma (vreme, prioritet, status) u listi alarma i u memoriji od 50 poslednjih alarma.
- Ukoliko se javlja greška u komunikaciji između uređaja na busu, sistemskih senzora ili napojnog medijuma, svaki deo prelazi u režim rada koji štiti bezbedan rad.

- Zaštita od mraza na uređaju sa prinudnim zaštitnim funkcijama radi sprečavanja zaleđivanja izmenjivača (kod uređaja sa svežim vazduhom)
- U regulacioni algoritam je implementirana autodijagnostika za testiranje svih fizičkih ulaza i alarma što garantuje visoku pouzdanost.

Opcije zonske komandne table:

- Dodatni senzor temperature prostorije (max. 3)
- Vođenje rada ventilacionih uređaja putem nadzornog sistema zgrade (BMS) putem standardizovanih interfejsa:
 - BACnet
 - Modbus IP
 - Modbus RTU

