



EasyTronic ET

30

Sobni regulator temperature za recirkulacione uređaje i vazdušne zavese sa 2-brzinskim ventilatorom

1 *Primena i funkcije*30
 2 *Tehnički podaci*30
 3 *Struktura sistema*30

1 Primena i funkcije

EasyTronic EC je sobni regulator temperature bez vremenskog programa za Hoval recirkulacione uređaje i vazdušne zavese sa 2-brzinskim ventilatorom. Podešavanje željene sobne temperature se radi ručno i željena brzina ventilatora se bira putem prekidača.

EasyTronic ET sadrži sledeće elemente:

- Sobni termostat:
Željena temperatura u prostoriji se podešava na sobnom termostatu pomoću obrtnog prekidača. Kad temperatura prostorije padne ispod podešene vrednosti, TopVent® uređaji se uključuju. Nakon dostizanja podešene vrednosti temperature prostorije, uređaji se ponovo isključuju.
- Regulatorna kutija:
Željena brzina ventilatora se ručno bira putem prekidača (1 = mala brzina / 2 = velika brzina / 0 = isključeno).

Jedan EasyTronic može regulisati maksimalno 10 TopVent® uređaja. EasyTronic ne poseduje signal za uključivanje cirkulacione pumpe ili kotla.

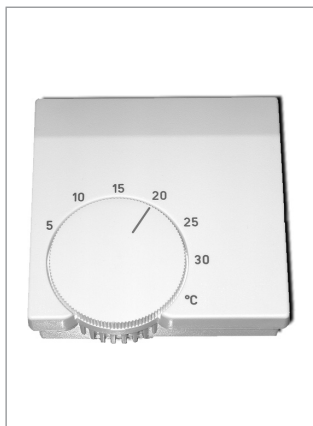


Fig. E1: Sobni termostat



Fig. E2: Regulatorna kutija

2 Tehnički podaci

Tehnički podaci	
Dimenzije (W × H × D)	166 × 230 × 129 mm
Napajanje	3 × 400 VAC ±10 %
Frekvencija	50...60 Hz
Serijski osigurač	10 A
Priključeni kapacitet	max. 4 kW
Nivo zaštite	IP 54
Ambijentalna temp.	5...40 °C

Table E1: Tehnički podaci za regulacionu kutiju

3 Struktura sistema

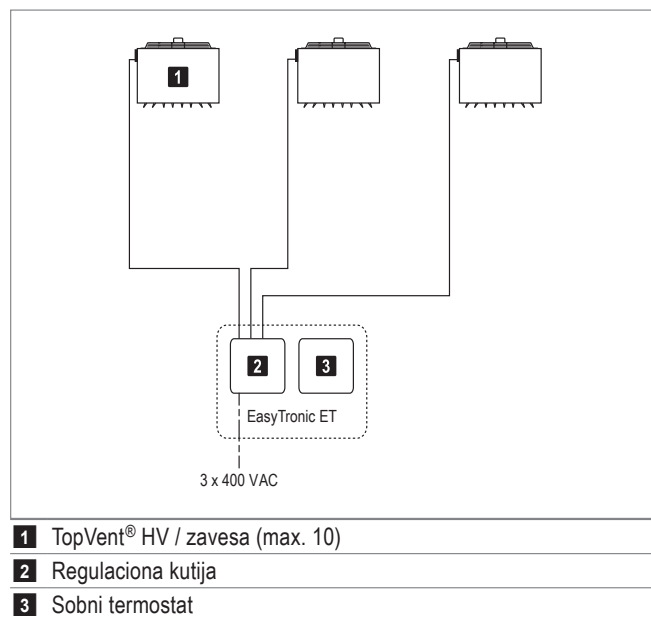


Fig. E3: Konceptualni dijagram