

HL-E serija

HL-E 180 – HL-E 220 – HL-E 350
HL-E 340 – HL-E 420 – HL-E 600 – HL-E 690

lož ulje

Ova serija monoblok gorionika, sa kućištem izrađenim od livene legure aluminijuma, predstavlja naše veliko iskustvo sa gorionicima srednjih i velikih kapaciteta.

Monoblok izvedba gorionika podrazumeva da je ventilator za dovod vazduha za sagorevanje obuhvaćen kućištem (odlivkom) i predstavljaju jednu celinu; ventilator je postavljen naposredno na vratilo trofaznog motora koji istovremeno pogoni i uljnu pumpu (izuzev modela HL-E 340, HL-E 420, HL-E 600 i HL-E 690, koji koriste zaseban motor za pogon uljne pumpe).

Asortiman je podeljen u dve grupe: HL-E gorionici kapaciteta do 4100 kW i HL-E gorionici kapaciteta do 8000 kW; obe grupe su opremljene diznama sa obilaznim uljnim vodom kako bi se postigao stepen modulacije 1:3.

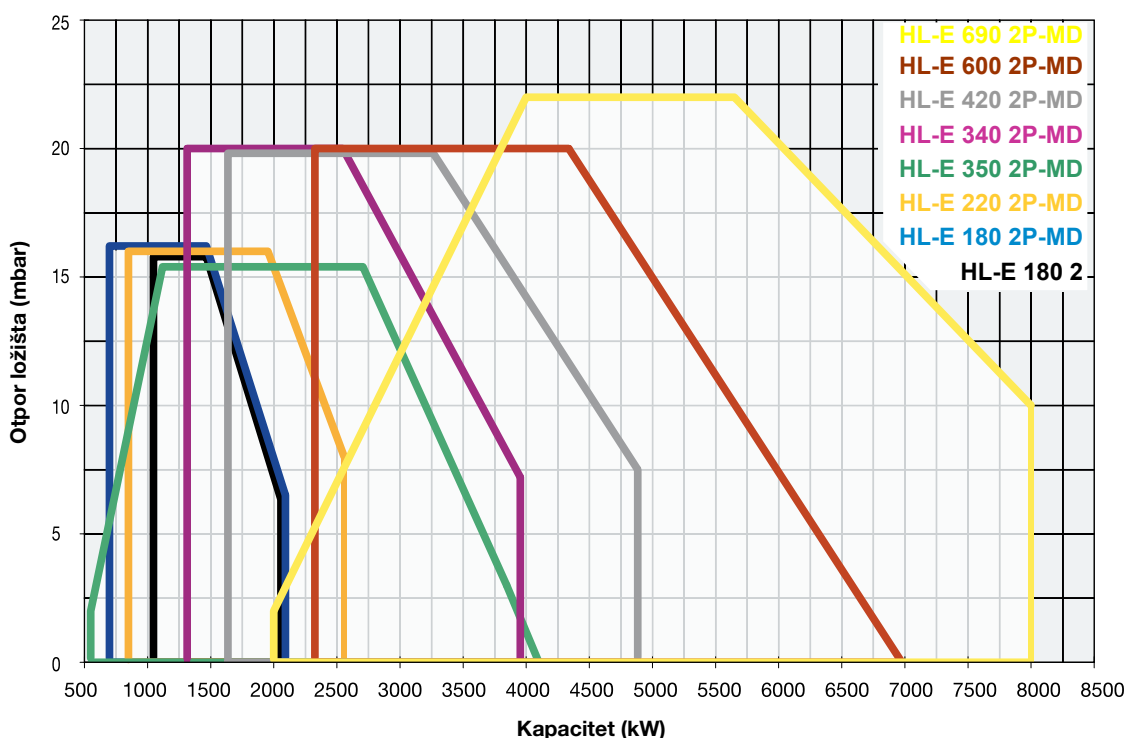
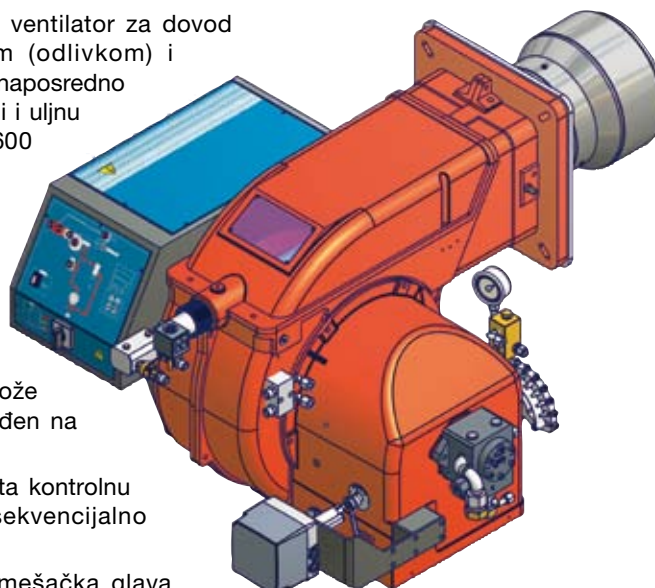
Kapacitet gorionika (odnosno protok lož ulja) može se podesiti putem regulatora pritiska koji je ugrađen na povratnom uljnom vodu.

Svi gorionici sadrže komandnu tablu koja obuhvata kontrolnu kutiju i šematski dijagram sa lampicama koji sekvencijalno prikazuje rad gorionika po fazama.

Opseg isporuke: telo gorionika, plamena cev, mešačka glava, elektrode za potpalu, fotočelija, vazдушna klapna, magnetni ventili ulja, visokopritisna uljna pumpa, dve dizne kod dvostepene regulacije odnosno jedna modulisana dizna sa regulatorom povratnog pritiska ulja i manometrom povratnog pritiska ulja kod klizno-dvostepene/modulisane regulacije, električni motor, ventilator, presostat vazduha, servomotor, poklopac sa staklom za posmatranje plamena, visokonaponski trafo, električni orman na gorioniku (automatika, sinoptički panel, reset dugme, glavni prekidač), filter ulja, priključne fleksibilne cevi ulja.

Gorionici su izrađeni u skladu sa sledećim standardima:

EN 60335-1:2003-07 (Sigurnost električnih uređaja za domaćinstva i sličnu namenu, deo 1: Opšti zahtevi.) i EN 50165:1997 (Električni delovi neelektričnih i sličnih uređaja za domaćinstva. Bezbednosni zahtevi.).



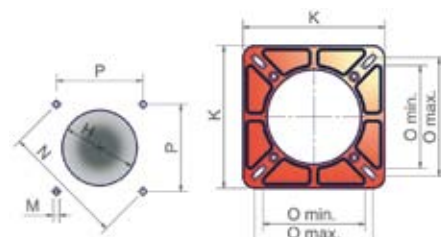
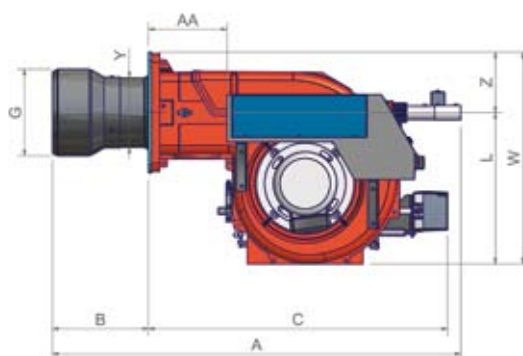
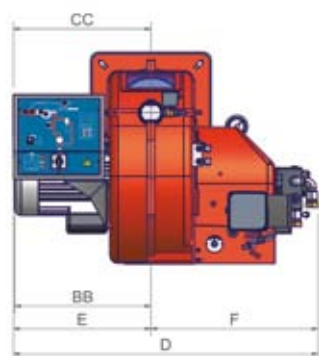
HL-E serija

lož ulje

TEHNIČKI PODACI

Gorionik	HL-E 180 G2 BS-BL	HL-E 180 G2P-GMD BS-BL	HL-E 220 G2P-GMD BS-BL	HL-E 350 G2P-GMD BS-BL
Kapacitet min.–max. [kW]	1047 – 2093	698 – 2093	849 – 2558	550 – 4100
Gorivo*	lako lož ulje	lako lož ulje	lako lož ulje	lako lož ulje
Viskoznost goriva na 20°C [°E]	1,3	1,3	1,3	1,3
Protok goriva min.–max. [kg/h]	88 – 176	59 – 176	72 – 215	46 – 345
Električni priključak	400V 3N ~ 50Hz	400V 3N ~ 50Hz	400V 3N ~ 50Hz	400V 3N ~ 50Hz
Ukupna potrošnja energije [kW]	4,5	4,5	6	8
Motor ventilatora [kW]	4	4	5,5	7,5
Masa [kg]	220	220	220	230
Zaštita	IP40	IP40	IP40	IP40
Regulacija	dvostepena	klizno-dvostepena / modulisana	klizno-dvostepena / modulisana	klizno-dvostepena / modulisana

* lako lož ulje: $H_u=41,7$ MJ/kg (11,6 kWh/kg)



Otvori na kotlovskim vratima

Prirubnica gorionika

Tip	Dimenzije pakovanja* (mm)			
	dužina	širina	visina	kg
HL-E 180	1730	1280	1020	230
HL-E 220	1730	1280	1020	270
HL-E 350	1730	1430	1130	290

* Približne vrednosti

Tip	Model	Dimenzije (mm)											Otvori na kotlu (mm)				Prirubnica gorionika (mm)		
		A	AA	B	C	D	E	F	Y	G	W	L	H	M	N	P	O		K
HL-E 180	G2-G2P-GMD BS	1259	242	300	918	935	422	513	Ø196	Ø238	649	464	268	M12	417	295	280	310	360
HL-E 180	G2-G2P-GMD BL	1432	242	473	918	935	422	513	Ø196	Ø238	649	464	268	M12	417	295	280	310	360
HL-E 220	G2P-GMD BS	1253	242	294	918	935	422	513	Ø213	Ø266	649	464	296	M12	417	295	280	310	360
HL-E 220	G2P-GMD BL	1426	242	467	918	935	422	513	Ø213	Ø266	649	464	296	M12	417	295	280	310	360
HL-E 350	G2P-GMD BS	1253	243	294	918	935	422	513	Ø213	Ø266	649	464	296	M12	417	295	280	310	360
HL-E 350	G2P-GMD BL	1426	243	467	918	935	422	513	Ø213	Ø266	649	464	296	M12	417	295	280	310	360

U skladu sa direktivom o elektromagnetnoj kompatibilnosti 2004/108/EEZ, i direktivom o niskom naponu 2006/95/EEZ.

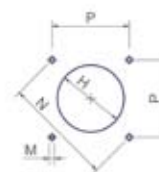
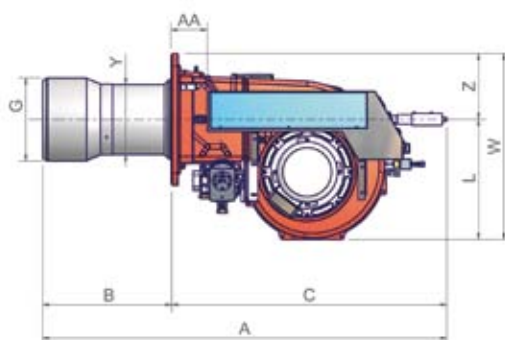
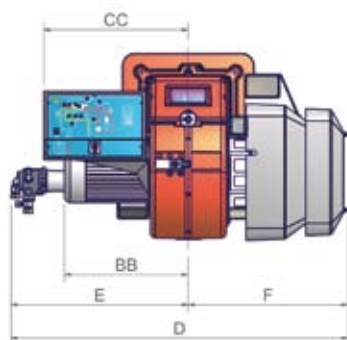
HL-E serija

lož ulje

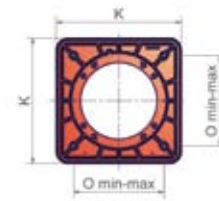
TEHNIČKI PODACI

Gorionik		HL-E 340 G2P-GMD BS-BL	HL-E 420 G2P-GMD BS-BL	HL-E 600 G2P-GMD BS-BL	HL-E 690 G2P-GMD BS-BL
Kapacitet min.–max. [kW]		1314 – 3953	1628 – 4884	2326 – 6977	2000 – 8000
Gorivo*		lako lož ulje	lako lož ulje	lako lož ulje	lako lož ulje
Viskoznost goriva na 20°C [°E]		1,3	1,3	1,3	1,3
Protok goriva min.–max. [kg/h]		111 – 333	137 – 411	196 – 588	169 – 674
Električni priključak		400V 3N ~ 50Hz	400V 3N ~ 50Hz	400V 3N ~ 50Hz	400V 3N ~ 50Hz
Ukupna potrošnja energije [kW]		9,1	13	17	22
Motor ventilatora [kW]		7,5	11	15	18,5
Motor pumpe [kW]		1,1	1,5	1,5	3
Masa [kg]		270	280	290	310
Zaštita		IP40	IP40	IP40	IP40
Regulacija		klizno-dvostepena / modulisana	klizno-dvostepena / modulisana	klizno-dvostepena / modulisana	klizno-dvostepena / modulisana

* lako lož ulje: $H_d=41,7$ MJ/kg (11,6 kWh/kg)



Otvori na kotlovskim vratima



Prirubnica gorionika

Tip	Dimenzije pakovanja* (mm)			
	dužina	širina	visina	kg
HL-E 340	1730	1430	1130	295
HL-E 420	1730	1430	1130	330
HL-E 600	1730	1430	1130	335
HL-E 690	1730	1430	1130	335

* Približne vrednosti

Tip	Model	Dimenzije (mm)											Otvori na kotlu (mm)				Prirubnica gorionika (mm)		
		A	AA	B	BB	D	E	CC	Y	G	W	L	H	M	N	P	O		K
																	min	max	
HL-E 340	G2P-GMD BS	1451	223	310	508	1314	671	571	Ø264	Ø329	766	496	369	M14	552	390	390	390	540
HL-E 340	G2P-GMD BL	1671	223	530	508	1314	671	571	Ø264	Ø329	766	496	369	M14	552	390	390	390	540
HL-E 420	G2P-GMD BS	1451	223	310	508	1324	681	571	Ø276	Ø350	766	496	390	M14	552	390	390	390	540
HL-E 420	G2P-GMD BL	1671	223	530	508	1324	681	571	Ø276	Ø350	766	496	390	M14	552	390	390	390	540
HL-E 600	G2P-GMD BS	1451	223	310	508	1324	681	571	Ø288	Ø370	766	496	410	M14	552	390	390	390	540
HL-E 600	G2P-GMD BL	1671	223	530	508	1324	681	571	Ø288	Ø370	766	496	410	M14	552	390	390	390	540
HL-E 690	G2P-GMD BS	1511	223	350	650	1341	698	571	Ø328	Ø434	938	496	484	M14	552	390	390	390	540
HL-E 690	G2P-GMD BL	1691	223	530	650	1341	698	571	Ø328	Ø434	938	496	484	M14	552	390	390	390	540

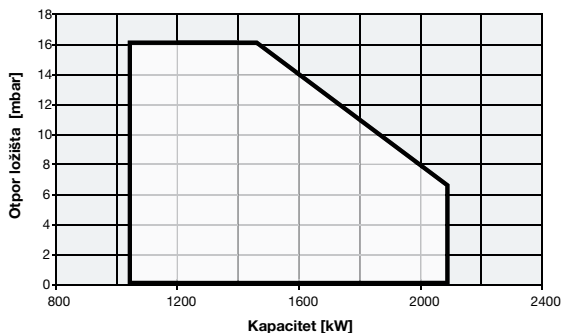
U skladu sa direktivom o elektromagnetnoj kompatibilnosti 2004/108/EEZ, i direktivom o niskom naponu 2006/95/EEZ. Mikroprocesorski kontrolisani gorionici, pogledajte strane 70-75.

HL-E serija

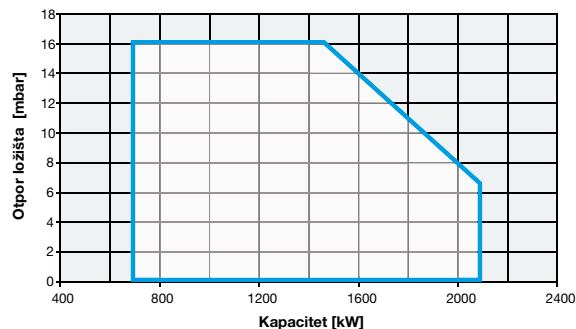
lož ulje

DIJAGRAMI RADNOG POLJA GORIONIKA

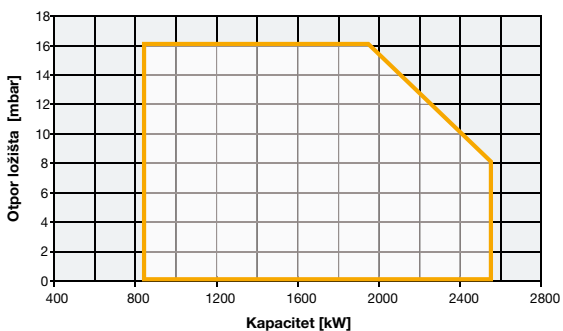
HL-E 180 G2 BS-BL



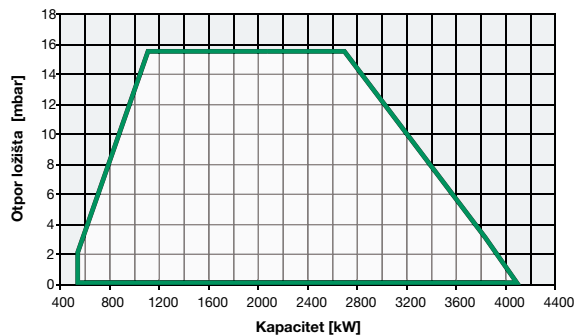
HL-E 180 G2P-GMD BS-BL



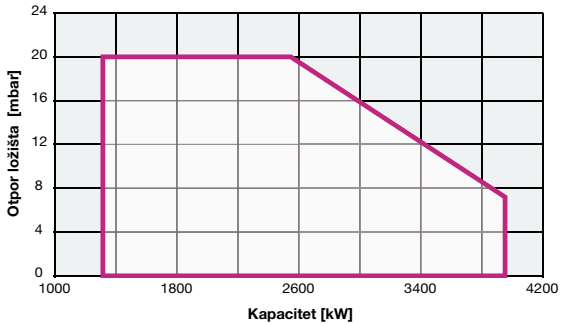
HL-E 220 G2P-GMD BS-BL



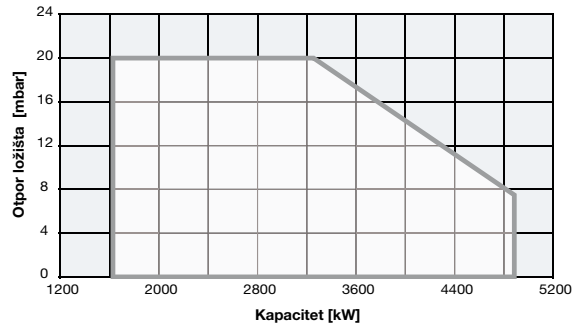
HL-E 350 G2P-GMD BS-BL



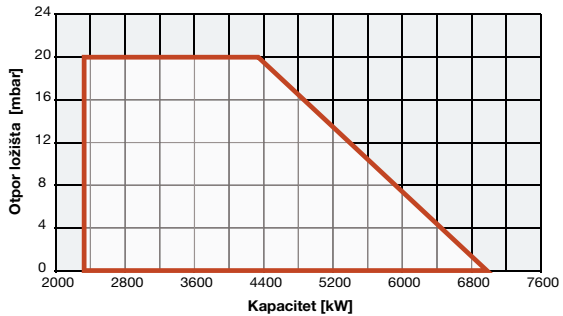
HL-E 340 G2P-GMD BS-BL



HL-E 420 G2P-GMD BS-BL



HL-E 600 G2P-GMD BS-BL



HL-E 690 G2P-GMD BS-BL

