



Pribor

1 Oznake uređaja.....	40
2 Izduvna mlaznica	42
3 Set za kačenje	42
4 Filtriranje vazduha.....	42
5 Završno farbanje.....	43
6 Recirkulacioni prigušivač buke.....	43
7 Akustična obloga.....	43
8 Pribor za dimne gasove	44

1 Oznake uređaja

1.1 TopVent® TG

	TG - 9 H / ST . D1 / S . FK . LH . UA . P / TC
Tip uređaja TG	
Veličina uređaja 6 or 9	
Sekcija za sagorevanje F Kapacitet 30 kW H Kapacitet 60 kW	
Izvedba ST Standardna	
Izduv vazduha D1 1 vrtložna komora DN Izduvna mlaznica	
Montaža - bez S Set za kačenje	
Filter sekcija FK Filter sekcija FF Ravna filter sekcija	
Završno farbanje -- bez LH Standardno završno farbanje LU Završno farbanje po želji	
Prigušivač buke -- bez U- Recirkulacioni prigušivač buke -A Akustična obloga UA Recirkulacioni prigušivač buke i akustična obloga	
Set za dimne gasove - bez F Set dimnjaka za ravan krov P Set dimnjaka za krov pod nagibom W Set dimnjaka za zid	
Regulacioni sistem TC TopTronic® C	

Table E1: Oznake uređaja TopVent® TG

1.2 TopVent® GV

	GV - 5 G
Tip uređaja GV	
Veličina uređaja 3 or 5	
Sekcija za sagorevanje F Kapacitet 30 kW G Kapacitet 50 kW	

Table E2: TopVent® GV type code

1.3 TopVent® MG

	MG	9	H	/	ST	.	D1	/	S	.	--	.	LH	.	A	.	P	/	TC
Tip uređaja MG																			
Veličina uređaja 6 ili 9																			
Sekcija za sagorevanje F Kapacitet 30 kW H Kapacitet 60 kW																			
Izvedba ST Standardna																			
Izdov vazduha D1 1 vrtložna komora																			
Montaža - bez S set za kačenje																			
Završno farbanje -- bez LH Standardno završno farbanje LU Završno farbanje po želji																			
Prigušivač buke - bez A Akustična obloga																			
Set za dimne gasove - bez F Set dimnjaka za ravan krov P Set dimnjaka za krov pod nagibom W Set dimnjaka za zid																			
Regulacioni sistem TC TopTronic® C																			

Table E3: Oznake uređaja TopVent® MG

2 Izduvna mlaznica

Za jeftinije recirkulaciono grejanje u prostorima gde su zahtevi za komforom relativno niski, dostupan je TopVent® TG uređaj sa jednostavnom izduvnom mlaznicom. Ugao izduvavanja vazduha se ne može podesiti. Na primer, uređaj je pogodan za upotrebu u visokoregalnim skladištima. Izduvna mlaznica zamenjuje vrtložnu komoru (Air-Injector). Spoljašnje dimenzije uređaja ostaju nepromenjene. Masa je smanjena:

- Veličina 6.... -15 kg
- Veličina 9.... -21 kg

3 Set za kačenje

Montažni set je dostupan za laku ugradnju ispod plafona (kompletno sa vijcima i maticama).

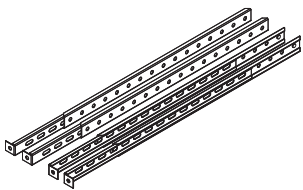
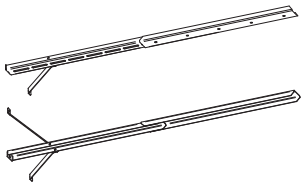
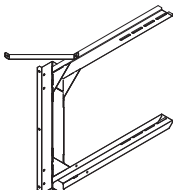
Namena	Opis
 <p>Ugradnja ispod plafona TopVent® TG / MG</p>	<ul style="list-style-type: none"> ■ od alucink čeličnog lima ■ podešljiva visina do maks. 1300 mm
 <p>Ugradnja ispod plafona TopVent® GV</p>	<ul style="list-style-type: none"> ■ od pocinkovanog čeličnog lima ■ podešljiva visina do maks. 1650 mm
 <p>Zidna montaža TopVent® GV</p>	<ul style="list-style-type: none"> ■ od pocinkovanog čeličnog lima ■ ofarbano u crno ■ podešljivo od zida 400...640 mm (GV-3) 420...560 mm (GV-5)

Fig. E1: Montažni setovi

4 Filtriranje vazduha

Iz higijenskih razloga, Hoval uvek preporučuje ugradnju TopVent® uređaja sa filter komorama.

4.1 Filter sekcija

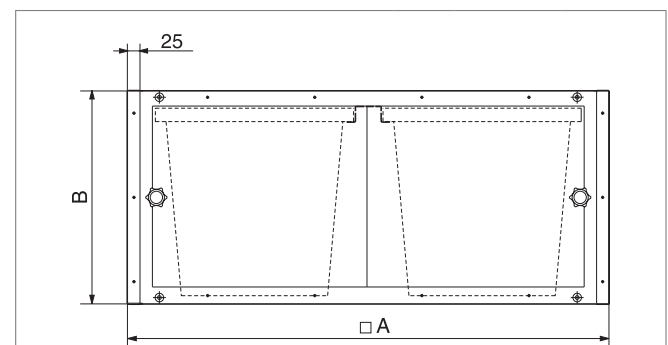
Filter komora sa dva vrećasta filtera može se ugraditi radi filtriranja recirkulacionog vazduha. Filter komora je napravljena na modularnom principu od alucink lima, sa dvoje kliznih vrata za laku zamenu filtera.



Napomena

Još u fazi projektovanja, uzmite u obzir da mora postojati dovoljno prostora ispred kliznih vrata radi zamene filtera.

Za automatsku kontrolu zaprjanosti filtera ugrađen je diferencijalni presostat. On pokazuje kada treba očistiti ili zameniti filtere.



Veličina		6	9
A	mm	900	1100
B	mm	400	400
Klasa filtera		ISO finoće 60 % (G4)	
Masa	kg	20	24
Fabrička podešavanja za diferencijalni presostat	Pa	180	180

Table E4: Tehnički podaci filter sekcije



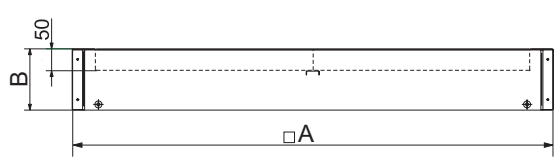
Napomena

TopVent® MG uređaji za ubacivanje vazduha su po osnovi opremljeni sa filter sekcijom.

4.2 Niska filter sekcija

Niska filter komora sa četiri niska filtera može se ugraditi radi filtriranja recirkulacionog vazduha.

Za automatsku kontrolu zaprljanosti filtera ugrađen je diferencijalni presostat. On pokazuje kada treba očistiti ili zameniti filtere.



Veličina		6	9
A	mm	900	1100
B	mm	140	165
Klasa filtera		ISO finoće 60 % (G4)	
Masa	kg	10	12.5
Fabrička podešavanja za diferencijalni presostat	Pa	50	50

Table E5: Tehnički podaci niske filter sekcije

5 Završno farbanje

Na Vaš zahtev uređaji se mogu isporučiti sa posebnom završnom farбом. Postoje dve mogućnosti:

- Standardno završno farbanje u Hoval crvenu boju (RAL 3000)
- Završno farbanje u željenoj RAL boji

6 Recirkulacioni prigušivač buke

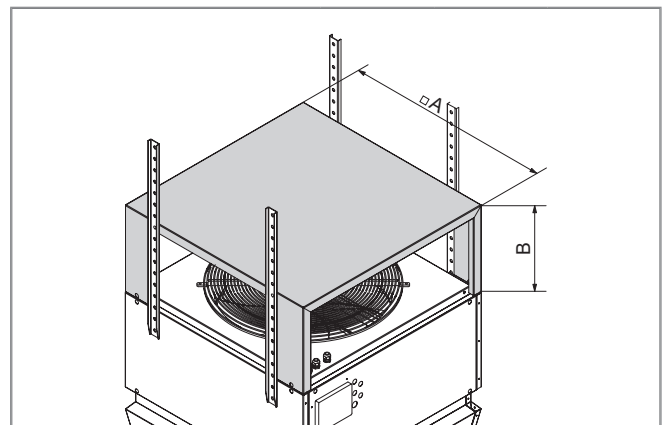
Upotreba recirkulacionog prigušivača buke za sniženje nivoa buke preporučuje se uglavnom u slučajevima kada su TopVent® uređaji ugrađeni ispod ravnog, čvrstog plafona (npr. ispod betonske ili čelične plafonske ploče). Recirkulacioni prigušivač buke se montira na usis uređaja i tako smanjuje refleksiju buke od plafona. Prigušenje buke iznosi 3 dB (A) u odnosu na ukupan intenzitet buke TopVent® uređaja.

Montirajte recirkulacione uređaje kao i obično, pomoću četiri tačke za vešanje na grejnoj odnosno grejno/rashladnoj sekciji (npr. upotrebom opcionog montažnog seta).



Upozorenje

Opasnost od pada predmeta sa visine. Ne postavljajte tačke za vešanje na recirkulacioni prigušivač buke! Prigušivač nije konstruisan za nošenje mase TopVent® uređaja.



Veličina		6	9
A	mm	900	1100
B	mm	380	485
Masa	kg	15	20

Table E6: Dimenzije i mase recirkulacionih prigušivača buke

7 Akustična obloga

Akustična obloga smanjuje nivo buke u prostoriji; ugrađena je u vrtložnu komoru, ali ne menja ukupne spoljne dimenzije vrtložne komore.

Smanjenje buke iznosi 4 dB u odnosu na ukupan intenzitet buke TopVent® uređaja.

8 Pribor za odvod dimnih gasova

8.1 Setovi za odvod dimnih gasova

Za rad TopVent® gas uređaja nezavisno od vazduha u prostoriji, dostupni su razni setovi dimnjaka. Izrađeni su od livenog aluminijuma. Vidljivi delovi sa spolja su obojene sivom bojom (RAL 7021).

Postoje različite verzije prema sledećim kriterijumima:

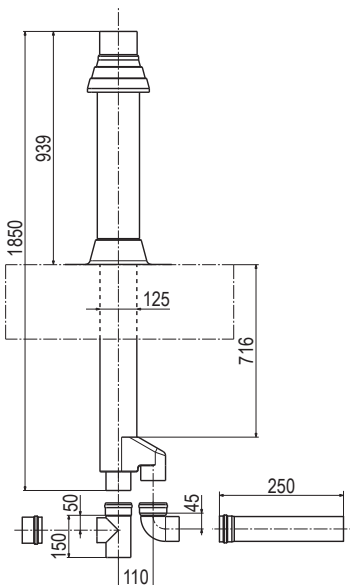
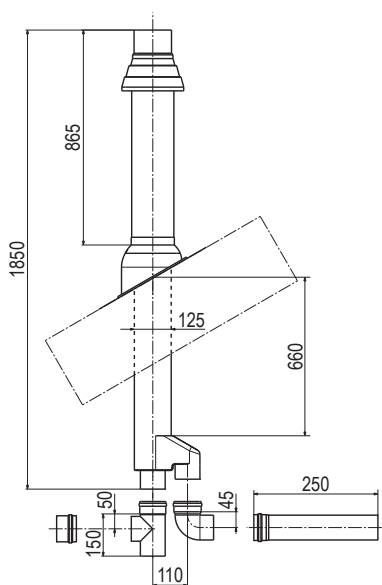
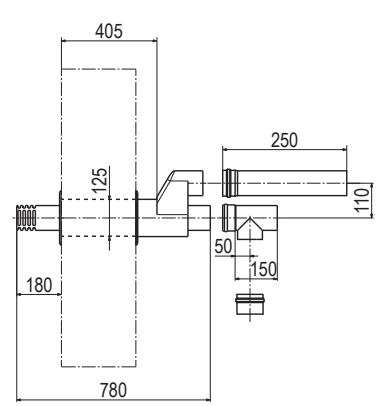
Set dimnjaka za ravan krov DN 80	Set dimnjaka za krov pod nagibom DN 80	Set dimnjaka za zid DN 80
	 <p data-bbox="622 1411 973 1444">Preporučuje se za nagib krova između 25° i 45°</p>	
<p>Delovi:</p> <ul style="list-style-type: none"> ■ Koaksijalni krovni završetak ■ Komad za prodor ravnog krova ■ Dimna cev ■ T-komad ■ Kondenz kapa ■ Koleni 90° 	<p>Delovi:</p> <ul style="list-style-type: none"> ■ Koaksijalni krovni završetak ■ Platno od olova sa školjkom ■ Dimna cev ■ T-komad ■ Kondenz kapa ■ Koleni 90° 	<p>Delovi:</p> <ul style="list-style-type: none"> ■ Koaksijalni zidni završetak ■ Dimna cev ■ T-komad ■ Kondenz kapa

Table E7: Dimenzije setova dimnjaka i njihovih delova (dato u mm)

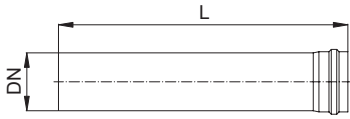
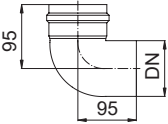
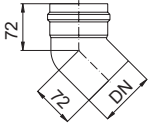
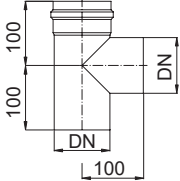
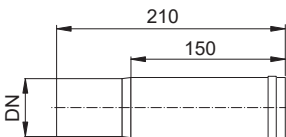
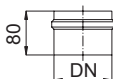
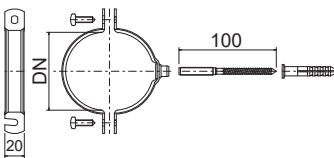


Napomena

Izvođač može skratiti delove za prodor kroz krov ili zid (koncentričnu cev) prema potrebi, radi prilagođavanja lokalnim uslovima.

8.2 Pojedinačni delovi

Sledeći pojedinačni delovi su pristupni za ukrajanje po lokalnim potrebama:

<p>Dimna cev ¹⁾</p>	<p>L = 250 / 500 / 1000</p> 
<p>Koleno 90° ¹⁾</p>	
<p>Koleno 45° ¹⁾</p>	
<p>T-komad ¹⁾</p>	
<p>Deo za podešavanje dužine</p>	
<p>Kondenz kapa</p>	
<p>Nosač cevi</p>	

1) Ulazna dubina jednog dela u drugi = 50 mm

Table E8: Pojedinačni delovi pribora dimnjaka (dato u mm, DN 80)

