



**Hoval**

# Decentralizovani ventilacioni sistemi

U kratkim crtama

Efikasnost | Fleksibilnost | Pouzdanost

Hoval | Odgovornost za energiju i okolinu

# Hoval – grejna i ventilaciona tehnika za objekte industrijske, komercijalne i razne namene.

**Sa preko 75 godina iskustva, Hoval je jedna od vodećih međunarodnih kompanija za ventilacione sisteme. Za naše klijente razvili smo moderan, decentralizovan sistem za grejanje, hlađenje i ventilaciju visokih objekata za razne namene.**

Od radionica, proizvodnih hala i logističkih centara do avionskih hangara, tržnih centara i bazena - naši stručnjaci mogu projektovati ventilacioni sistem prilagođen zahtevima svakog pojedinačnog projekta .

I najbolji deo: fleksibilnost našeg sistema znači da se lako može prilagođavati vašim budućim zahtevima, pružajući time odlične dugoročne rezultate .

Kao stručnjaci za univerzalne sisteme grejanja, hlađenja i ventilacije, mi pomažemo našim klijentima u svakoj fazi životnog veka sistema – od projektovanja i korišćenja pa sve do modernizacije postojećeg sistema. Radeći to, mi pomažemo našim klijentima da dobiju najbolje iz naših energetsko efikasnih rešenja i prvoklasnog kvaliteta vazduha, kako danas tako i u budućnosti.



# Savršena klima u svakoj hali.

**Savršena klima i prijatni uslovi, kako za rad tako i za boravak u halama za industrijske, komercijalne i razne namene. Nova generacija Hoval decentralizovanog ventilacionog sistema sve to omogućava.**

Modularni sistemi za ventilaciju, grejanje i hlađenje sadrže dobro raspoređene uređaje u halama sa regulacijom po zahtevu. Ugrađeni u tačno određenom broju na specifične lokacije, ovi sistemi obezbeđuju optimalne klimatske uslove u celoj hali, čak i sa najrazličitijim zahtevima. Uređaji za ubacivanje/izvlačenje vazduha i recirkulacioni uređaji su opremljeni optimizovanim distributerom vazduha i, po želji, sa sopstvenim sistemom za grejanje i hlađenje.

## Hoval ventilacioni sistemi prevazilaze sve izazove

- Decentralizovano i modularno
- Efikasno i ekonomično
- Čisto i ekološki
- Konkurentno i pouzdano

## Jedinstven sistem – interakcija savršeno usklađenih proizvoda

- **RoofVent®**  
Uređaji za ubacivanje i odsisavanje vazduha za ventilaciju, grejanje i hlađenje visokih prostorija sa rekuperacijom .  
Ostale verzije:
  - sa toplotnom pumpom za decentralizovanu grejanje i hlađenje
  - sa gasnim kondenzacionim kotlom za decentralizovano grejanje
  
- **TopVent®**  
Uređaji sa ubacivanjem vazduha i recirkulacioni uređaji za ekonomično grejanje i hlađenje visokih prostorija sa recirkulacionim i mešanim vazduhom..  
Ostale verzije:
  - kao krovni uređaji za nesmetan rad i više prostora u hali
  - sa toplotnom pumpom za decentralizovano grejanje i hlađenje
  - sa gasnim sagorevanjem za decentralizovano grejanje
  
- **ProcessVent**  
kompaktni uređaji za ventilaciju, grejanje i hlađenje proizvodnih hala sa visokoefikasnim povratom toplote iz procesnog vazduha



## Decentralizovano i modularno.

**Nastojimo da stvaramo Hoval ventilacione sisteme kao tehnički samostalna i energetska nezavisna pojedinačna rešenja.**

Brzo i jednostavno projektovanje, naš sistem može savršeno da se uklopi u praktično svako okruženje bez potrebe za strukturalnim promenama.

Ukoliko se stvari promene u budućnosti, naše rešenje se lako prilagođava tim promenama. Bilo da se menja ili proširuje, modularni Hoval sistem vam omogućava da se prilagodite novim izazovima sa minimalnom potrebom za prostor i niskim troškovima ulaganja.

**Maksimalna praktičnost i savršeno usklađivanje - prilagođavamo ventilacioni sistem prema vašim tačnim specifikacijama**

- Efikasna distribucija vazduha sa integrisanom vrtložnom komorom (Air-Injector) – smanjuje toplotne gubitke i nema pada pritiska u vazдушnim kanalima
- Veliki izbor uređaja i specifičnih dizajna za svaku primenu
- Potpuno sklopljeni, spremni za povezivanje, za laku instalaciju, brzo puštanje u rad i laku održavanje.
- Kompatibilni sistemi, pristupačne komponente za laku povezivanje sa spoljnim vezama i savršenu integraciju sa sistemom za daljinsko upravljanje



## Efikasno i ekonomično.



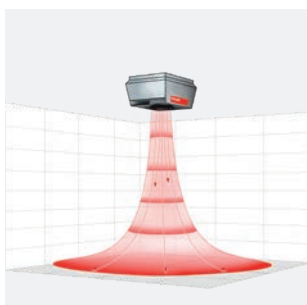
Hoval ventilacioni sistemi su laka i efikasna rešenja. Patentirana Hoval vrtložna komora (Air-Injector) za distribuciju vazduha pomaže u smanjenju temperaturnog raslojavanja vazduha u prostoriji. Razlika između temperature ispod krova i spoljne temperature je mala i time su minimizovani toplotni gubici kroz krov.

Snažna i efikasna distribucija vazduha putem vrtložne komore (Air-Injector) omogućava veliku pokrivnu površinu, što znači da je potreban relativno mali protok vazduha. Ne štedi samo investicione troškove, već i troškove električne energije i eksploatacione troškove. Potencijalna ušteda električne energije za određene zahteve se može lako i brzo izračunati pomoću Hoval pomoćnog programa.

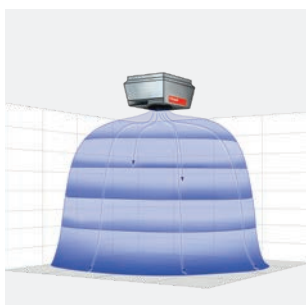
Spremni za povezivanje i unapred sklopljeni sa ugrađenim komponentama za merenje, kontrolu i regulaciju, ovi uređaju obezbeđuju brzo i lako projektovanje sistema kao i laku montažu i puštanje u rad.

### Efikasni ventilacioni sistemi su dobri za životnu sredinu – i vaše finansije

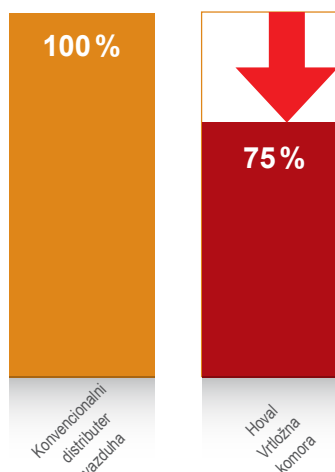
- Idealno snabdevanje i distribucija vazduha za minimalne gubitke energije i maksimalan komfor
- Povezivanje recirkulacionih uređaja optimizovanih prema zahtevima
- “Air-Quality” (kvalitet vazduha) režim rada ventilacionih uređaja prema zahtevima
- Ekonomično noćno hlađenje sa privremeno prilagođenom smanjenom količinom vazduha
- 24/7 zaštita od mraza i pregrevanja
- Hoval Enventus tehnologija povrata toplote – nudi vrhunske performanse i još veću energetska efikasnost



**Grejanje:** Ubacni vazduh je topliji, a samim tim i lakši od vazduha u prostoriji. Vertikalno uduvavanje obezbeđuje da toplota dospe u potrebno područje.



**Hlađenje:** Ubacni vazduh pada jer je hladniji i teži od vazduha u prostoriji. Uduvava se horizontalno radi sprečavanja promaje.



U poređenju sa ostalim sistemima često zahtevaju mnogo manji protok vazduha za postizanje željenih uslova.

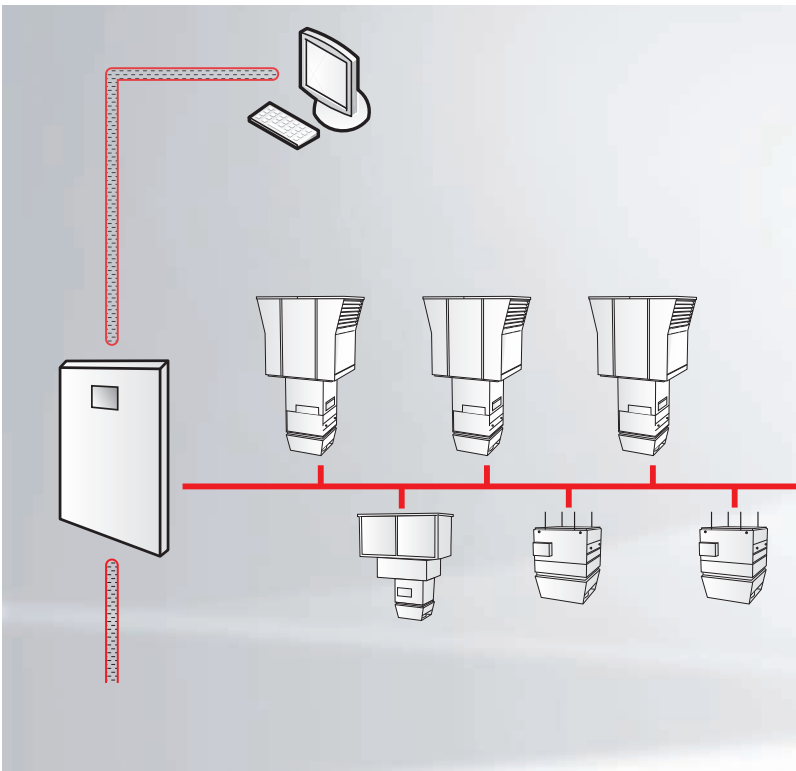
## Čist i štiti okolinu.

**Hoval ventilacioni sistemi stvaraju komfornu klimu i uvek obezbeđuju svež vazduh. Razdvajanjem vazдушnih tokova u pločastom izmenjivaču toplote, prljavština i mirisi iz vazduha koji se odvodi sprovode se direktno napolje, što sprečava zagađenje vazduha koji se dovodi.**

Pojedinačni ventilacioni uređaji se ugrađuju ispod plafona ili na krov, prolazeći kroz krov u unutrašnjost objekta. Kanali za ubacni i odsisni vazduh nisu potrebni, stoga nema ni njihovog otežanog čišćenja usled zaprljanosti. Ventilacija bez kanala je tu da omogući maksimalnu higijenu i udobnost.

### **Svež vazduh u svako doba – dobrobit za životnu sredinu i vaše zdravlje**

- Obnovljivi izvori energije kao sirovina za grejanje i hlađenje.
- Visoka efikasnost povrata toplote
- Potpuno odvojeno strujanje vazduha za rekuperaciju
- Čist svež vazduh u svako doba, jer vazdušni kanali koji se teško čiste i zahtevaju održavanje, nisu potrebni



Zonski koncept regulacije omogućava ventilaciju, grejanje i hlađenje prema različitim uslovima u zonama.



## Konkurentno i pouzdano.

Već od faze planiranja, naši stručnjaci se upoznaju sa vašim jedinstvenim potrebama. Oslanjajući se na svoju stručnost i višegodišnje iskustvo, oni biraju najbolje moguće rešenje iz čitavog asortimana Hoval proizvoda kako bi kreirali ventilacioni sistem po vašem zahtevu. Energetski efikasan, ekonomičan, jednostavan za rukovanje, štiti okolinu i lak za održavanje.

### Možete se osloniti na Hoval – tokom čitavog radnog veka naših proizvoda

- Sistemi spremni za povezivanje sa unapred definisanim hidrauličkim i električnim priključcima
- Kompaktni i jednostavni uređaji sa jasno definisanim režimima rada za laku integraciju u bilo koji objekat.
- Patentirani algoritmi upravljanja bez stručnog osoblja za energetski efikasan rad
- Sigurnost je garantovana sa CE sertifikatom
- Pouzdan rad i održavanje bez problema zahvaljujući uređajima koji se mogu isključivati pojedinačno
- Nezavisni uređaji mogu prijaviti grešku sa obaveštenjem putem mejla
- Servisna služba za garantovan rad sistema i hitnu intervenciju u bilo koje doba
- Jedna kontakt osoba za ceo sistem



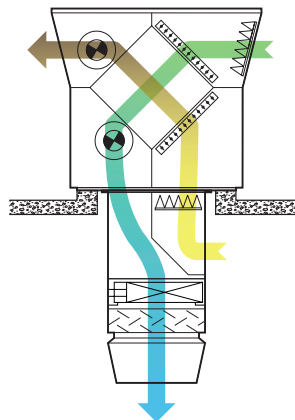
# RoofVent® uređaji za tretiranje ubacnog i odsisnog vazduha

## Ventilacija, grejanje i hlađenje visokih objekata sa povratom energije.

Više od 45 godina iskustva u proizvodnji ventilacionih sistema u novoj RoofVent generaciji. To iskustvo nam je omogućilo da sagledamo kako treba da izgleda jedan ekološki sistem koji je istovremeno i jednostavan za upotrebu. Uređaji RoofVent serije kontrolišu ubacivanje svežeg vazduha i izvlačenje otpadnog vazduha kroz krov - sve to uz garantovanu maksimalnu energetska efikasnost. Ovo ekološko i ekonomično rešenje za ventilaciju je savršeno za kombinaciju sa toplotnim pumpama.

### RoofVent uređaji za tretiranje ubacnog/odsisnog vazduha – ne postoji efikasnije

- Velika fleksibilnost i veliki broj mogućnosti zahvaljujući različitim varijantama proizvoda i prateće opreme.
- Povrat toplote do 86% sa Hoval visoko efikasnim pločastim izmenjivačem toplote.
- Pogodni za kombinaciju sa reverzibilnim toplotnim pumpama sa grejnim ili rashladnim kapacitetom do 67 kW
- Sniženi investicioni troškovi, jer nije potrebna mašinska sala za smeštaj opreme kao ni cevna mreža za razvod medijuma nosioca toplote.
- Lako proširivi sa dodatnim uređajima.
- Priključno mesto za ceo električni sistem je u podkrovnoj jedinici - napajanje za nadkrovnu jedinicu je ugrađeno u uređaj i testirano u fabrici.
- Hoval HK-Select program sa svim tehničkim podacima za lako i brzo projektovanje RoofVent® uređaja.
- Efikasna distribucija vazduha sa integrisanom vrtložnom komorom (Air-Injector) - smanjuje toplotne gubitke i nema pada pritiska u vazдушnim kanalima.



#### Tehnički podaci

Protok vazduha	m <sup>3</sup> /h
Grejni kapacitet	kW
Rashladni kapacitet (totalni)	kW
Pokrivna površina	m x m
Masa	kg

Protok vazduha	m <sup>3</sup> /h
Grejni kapacitet	kW
Rashladni kapacitet (totalni)	kW
Pokrivna površina	m x m
Masa	kg



**Uređaji za tretiranje ubacnog i otpadnog vazduha sa efikasnom distribucijom vazduha**

<b>RoofVent® RP</b> Grejanje i hlađenje sa decentralizovanom toplotnom pumpom		<b>RoofVent® RG</b> <b>RoofVent® KG (izvan EU)</b> Grejanje sa decentralizovanim gasnim generatorom toplote		<b>RoofVent® RH</b> <b>RoofVent® KH (izvan EU)</b> Grejanje sa centralnim generatorom toplote		<b>RoofVent® RC</b> <b>RoofVent® KC (izvan EU)</b> Grejanje i hlađenje sa centralnim generatorom u 2-cevnom sistemu		<b>RoofVent® RHC</b> <b>RoofVent® KHC (izvan EU)</b> Grejanje i hlađenje sa centralnim generatorom u 4-cevnom sistemu	
<b>Ventilacija</b> ■ Ubacivanje svežeg vazduha ■ Odvod otpadnog vazduha ■ Filtriranje svežeg, recirkulacionog i odsisnog vazduha ■ Distribucija vazduha kroz vrtložnu komoru ■ Recirkulacija		<b>Ventilacija</b> ■ Ubacivanje svežeg vazduha ■ Odvod otpadnog vazduha ■ Filtriranje svežeg, recirkulacionog i odsisnog vazduha ■ Distribucija vazduha kroz vrtložnu komoru ■ Recirkulacija		<b>Ventilacija</b> ■ Ubacivanje svežeg vazduha ■ Odvod otpadnog vazduha ■ Filtriranje svežeg, recirkulacionog i odsisnog vazduha ■ Distribucija vazduha kroz vrtložnu komoru ■ Recirkulacija		<b>Ventilacija</b> ■ Ubacivanje svežeg vazduha ■ Odvod otpadnog vazduha ■ Filtriranje svežeg, recirkulacionog i odsisnog vazduha ■ Distribucija vazduha kroz vrtložnu komoru ■ Recirkulacija		<b>Ventilacija</b> ■ Ubacivanje svežeg vazduha ■ Odvod otpadnog vazduha ■ Filtriranje svežeg, recirkulacionog i odsisnog vazduha ■ Distribucija vazduha kroz vrtložnu komoru ■ Recirkulacija	
<b>Grejanje</b> ■ Toplotnom pumpom		<b>Grejanje</b> ■ Gasnim kondenzacionim kotlom		<b>Grejanje</b> ■ Centralni grejni sistem		<b>Grejanje</b> ■ Centralni grejni sistem		<b>Grejanje</b> ■ Centralni grejni sistem	
<b>Hlađenje</b> ■ Free cooling (besplatno hlađenje) ■ Toplotnom pumpom		<b>Hlađenje</b> ■ Free cooling (besplatno hlađenje)		<b>Hlađenje</b> ■ Free cooling (besplatno hlađenje)		<b>Hlađenje</b> ■ Free cooling ■ Centralni rashladni sistem		<b>Hlađenje</b> ■ Free cooling ■ Centralni rashladni sistem	
<b>Povrat energije</b>		<b>Povrat energije</b>		<b>Povrat energije</b>		<b>Povrat energije</b>		<b>Povrat energije</b>	
<b>RP-6</b>	<b>RP-9</b>	<b>RG-9</b>		<b>RH-6</b>	<b>RH-9</b>	<b>RC-6</b>	<b>RC-9</b>	<b>RHC-6</b>	<b>RHC-9</b>
5500	8000	8000		5500	8000	5500	8000	5500	8000
do 44	do 44/76	do 70		do 78	do 139	do 78	do 139	do 78	do 139
do 44	do 44/76	-		-	-	do 52	do 98	do 52	do 98
22 x 22	28 x 28	28 x 28		22 x 22	28 x 28	22 x 22	28 x 28	22 x 22	28 x 28
911	1200	1251		849	1104	882	1171	919	1244
		<b>KG-9</b>		<b>KH-6</b>	<b>KH-9</b>	<b>KC-6</b>	<b>KC-9</b>	<b>KHC-6</b>	<b>KHC-9</b>
		11 000		7500	11 000	7000	10 500	7000	10 500
		do 70		do 110	do 171	do 105	do 167	do 105	do 167
		-		-	-	do 56	do 112	do 56	do 112
		36 x 36		27 x 27	36 x 36	26 x 26	35 x 35	26 x 26	35 x 35
		1147		716	905	749	972	786	1026

## TopVent® uređaji za ubacivanje vazduha i recirkulaciju

### Ekonomično rešenje za grejanje i hlađenje visokih prostorija sa ubacivanjem, recirkulacijom i mešanjem vazduha.

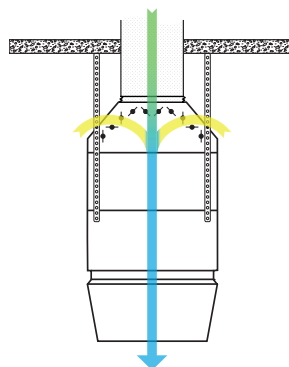
Od visokih prostorija preko visokoregalnih skladišta do niskih superkarketa, širok opseg modela serije TopVent® uređaja za ubacivanje vazduha i recirkulaciju uklapa se u najrazličitije zahteve i individualna očekivanja. Kombinacija decentralizovanih i centralnih grejnih i rashladnih sistema sa decentralizovanim Hoval uređajima garantuje maksimalnu održivost kod oba medijuma sa dugim vekom.

Uređaji sa ubacivanjem i recirkulacijom sa različitim kapacitetima garantuju efikasnu distribuciju vazduha pomoću patentirane vrtložne komore (Air Injector). U zavisnosti od razlike u temperaturama između vazduha u hali i ubacnog vazduha, vrtložna komora (Air Injector) automatski podešava ugao lopatica i obezbeđuje stabilnost optimalnog protoka.



#### Budućnost ventilacionih sistema: ekonomičnost, fleksibilnost i zaštita okoline

- Maksimalna fleksibilnost za sve tipove hala i svih njihovih namena zbog svoje modularne strukture izgradnje sistema sa TopTronic® C kontrolnim sistemom (generator toplote, grejanje i hlađenje recirkulacionim vazduhom po zonama)
- Ekonomično rešenje kao dodatak RoofVent® uređajima, ukoliko postoje dodatni zahtevi za privremeno povećanje grejnog ili rashladnog kapaciteta.
- Bez vazдушnih kanala za lakšu ugradnju i smanjenu potrošnju električne energije.
- Različite vrste izmenjivača toplote i dodatka za rešenja po meri.
- Vazdušne zavese različitih dimenzija u izvedbi za zaštitu od hladnog vazduha na ulazima.
- Regulacija do deset uređaja sa EasyTronic EC kontrolerom
- Svi uređaji za ubacivanje vazduha mogu se lako prilagoditi da rade sa recirkulacionim ili mešanim vazduhom.
- Svi uređaji za ubacivanje vazduha su dostupni u dve veličine, svaka sa kontinualno podesivim ventilatorom i izmenjivačem toplote za grejanje ili hlađenje za rešenja po meri
- Hoval HK-Select alat u projektovanju sa svim tehničkim podacima za brz i lak odabir TopVent® uređaja
- Efikasna distribucija vazduha sa integrisanom Vrtložnom komorom - redukovani gubici toplote i nema gubitaka zbog pada pritiska na kanalima



#### Tehnički podaci

Protok vazduha	m <sup>3</sup> /h
Grejni kapacitet	kW
Rashladni kapacitet (totalni)	kW
Pokrivna površina	m x m
Masa	kg

## TopVent® recirkulacioni uređaji



### Recirkulacioni uređaji sa efikasnom distribucijom vazduha

TopVent® TP Grejanje i hlađenje sa decentralizovanom toplotnom pumpom		TopVent® TH Grejanje sa centralnim generatorom toplote		TopVent® TC Grejanje i hlađenje sa centralnim generatorom u 2-cevnom sistemu		TopVent® THC Grejanje i hlađenje sa centralnim generatorom u 4-cevnom sistemu	
<b>Ventilacija</b> <ul style="list-style-type: none"> <li>■ Recirkulacija</li> <li>■ Distribucija vazduha kroz vrtložnu komoru</li> <li>■ Filtriranje vazduha (opcija)</li> </ul>		<b>Ventilacija</b> <ul style="list-style-type: none"> <li>■ Recirkulacija</li> <li>■ Distribucija vazduha kroz vrtložnu komoru</li> <li>■ Izlazna mlaznica (opcija)</li> <li>■ Filtriranje vazduha (opcija)</li> </ul>		<b>Ventilacija</b> <ul style="list-style-type: none"> <li>■ Recirkulacija</li> <li>■ Distribucija vazduha kroz vrtložnu komoru</li> <li>■ Filtriranje vazduha (opcija)</li> </ul>		<b>Ventilacija</b> <ul style="list-style-type: none"> <li>■ Recirkulacija</li> <li>■ Distribucija vazduha kroz vrtložnu komoru</li> <li>■ Filtriranje vazduha (opcija)</li> </ul>	
<b>Grejanje</b> <ul style="list-style-type: none"> <li>■ Toplotnom pumpom</li> </ul>		<b>Grejanje</b> <ul style="list-style-type: none"> <li>■ Centralni grejni sistem</li> </ul>		<b>Grejanje</b> <ul style="list-style-type: none"> <li>■ Centralni grejni sistem</li> </ul>		<b>Grejanje</b> <ul style="list-style-type: none"> <li>■ Centralni grejni sistem</li> </ul>	
<b>Hlađenje</b> <ul style="list-style-type: none"> <li>■ Toplotnom pumpom</li> </ul>				<b>Hlađenje</b> <ul style="list-style-type: none"> <li>■ Centralni rashladni sistem</li> </ul>		<b>Hlađenje</b> <ul style="list-style-type: none"> <li>■ Centralni rashladni sistem</li> </ul>	
TP-6	TP-9	TH-6	TH-9	TC-6	TC-9	THC-6	THC-9
6000	9000	6000	9000	6000	9000	6000	9000
do 44	do 44/76	do 76	do 118	do 76	do 141	do 76	do 118
do 44	do 44/76	–	–	do 44	do 87	do 44	do 87
23 x 23	30 x 30	23 x 23	30 x 30	23 x 23	30 x 30	23 x 23	30 x 30
245	316	111	166	216	276	269	340

## TopVent® recirkulacioni uređaji



## Recirkulacioni uređaji

**TopVent® TW pro**  
Vazдушna zavesa  
sa centralnim generatorom toplote

**Ventilacija**

- Recirkulacija
- Distribucija vazduha sa mlaznicom

**Grejanje**

- Centralni grejni sistem
- TW Pro 150-1
- TW Pro 150-2
- TW Pro 200-1
- TW Pro 200-2

**TopVent® TV**  
Grejanje sa centralnim  
generatorom toplote

**Ventilacija**

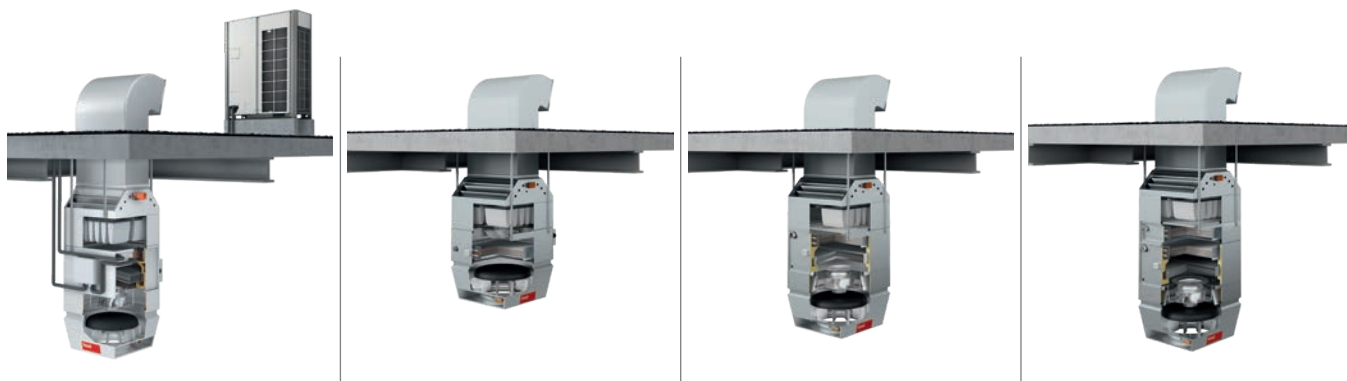
- Recirkulacija
- Distribucija vazduha kroz izduvnu rešetku

**Grejanje**

- Centralni grejni sistem

Tehnički podaci		150-0	200-0	150-1	200-1	150-2	200-2	TV-2	TV-4	TV-5
Protok vazduha	m <sup>3</sup> /h	8500	12800	7900	11900	7300	10700	2100	4850	5700
Grejni kapacitet	kW	–	–	do 32	do 48	do 58	do 88	do 13	do 30	do 45
Rashladni kapacitet (totalni)	kW	–	–	–	–	–	–	–	–	–
Pokrivna površina	m x m	8.0	8.0	7.5	7.5	7.0	7.0	7 x 7	10 x 10	12 x 12
Masa	kg	43	58	51	66	54	70	16	23	24

## TopVent® uređaji sa ubacivanjem vazduha



### Uređaji za ubacivanje vazduha sa efikasnom distribucijom vazduha

<b>TopVent® MP</b> Grejanje i hlađenje sa decentralizovanom toplotnom pumpom		<b>TopVent® MH</b> Grejanje sa centralnim generatorom toplote		<b>TopVent® MC</b> Grejanje i hlađenje sa centralnim generatorom u 2-cevnom sistemu		<b>TopVent® MHC</b> Grejanje i hlađenje sa centralnim generatorom u 4-cevnom sistemu	
<b>VVentilacija</b> <ul style="list-style-type: none"> <li>■ Ubacivanje vazduha (mogućnost priključenja na kanal)</li> <li>■ Mešanje vazduha</li> <li>■ Recirkulacija</li> <li>■ Distribucija vazduha kroz vrtložnu komoru</li> <li>■ Filtriranje vazduha</li> </ul>		<b>Ventilacija</b> <ul style="list-style-type: none"> <li>■ Ubacivanje vazduha (mogućnost priključenja na kanal)</li> <li>■ Mešanje vazduha</li> <li>■ Recirkulacija</li> <li>■ Distribucija vazduha kroz vrtložnu komoru</li> <li>■ Filtriranje vazduha</li> </ul>		<b>Ventilacija</b> <ul style="list-style-type: none"> <li>■ Ubacivanje vazduha (mogućnost priključenja na kanal)</li> <li>■ Mešanje vazduha</li> <li>■ Recirkulacija</li> <li>■ Distribucija vazduha kroz vrtložnu komoru</li> <li>■ Filtriranje vazduha</li> </ul>		<b>Ventilacija</b> <ul style="list-style-type: none"> <li>■ Ubacivanje vazduha (mogućnost priključenja na kanal)</li> <li>■ Mešanje vazduha</li> <li>■ Recirkulacija</li> <li>■ Distribucija vazduha kroz vrtložnu komoru</li> <li>■ Filtriranje vazduha</li> </ul>	
<b>Grejanje</b> <ul style="list-style-type: none"> <li>■ Toplotnom pumpom</li> </ul>		<b>Grejanje</b> <ul style="list-style-type: none"> <li>■ Centralni grejni sistem</li> </ul>		<b>Grejanje</b> <ul style="list-style-type: none"> <li>■ Centralni grejni sistem</li> </ul>		<b>Grejanje</b> <ul style="list-style-type: none"> <li>■ Centralni grejni sistem</li> </ul>	
<b>Hlađenje</b> <ul style="list-style-type: none"> <li>■ Toplotnom pumpom</li> </ul>		<b>Hlađenje</b> <ul style="list-style-type: none"> <li>■ Free cooling (besplatno hlađenje)</li> </ul>		<b>Hlađenje</b> <ul style="list-style-type: none"> <li>■ Free cooling (besplatno hlađenje)</li> <li>■ Centralni rashladni sistem</li> </ul>		<b>Hlađenje</b> <ul style="list-style-type: none"> <li>■ Free cooling (besplatno hlađenje)</li> <li>■ Centralni rashladni sistem</li> </ul>	
<b>MP-6</b>	<b>MP-9</b>	<b>MH-6</b>	<b>MH-9</b>	<b>MC-6</b>	<b>MC-9</b>	<b>MHC-6</b>	<b>MHC-9</b>
6000	9000	6000	9000	6000	9000	6000	9000
do 44	do 44/76	do 78	do 121	do 78	do 145	do 78	do 121
do 44	do 44/76	–	–	do 34	do 68	do 34	do 68
23 x 23	30 x 30	23 x 23	30 x 30	23 x 23	30 x 30	23 x 23	30 x 30
304	380	172	228	266	334	305	399

## TopVent® krovni uređaji

TopVent® krovni ventilacioni uređaji su specijalno razvijeni za potrebe modernih logističkih centara, proizvodnih i industrijskih hala.

- Pristup za održavanje je sa spolja
- Optimalna klima
- Ekonomičan

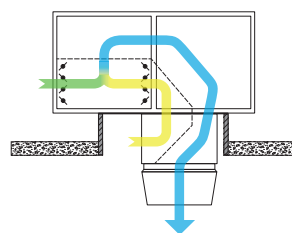
Ove jedinice se uglavnom koriste tamo, gde su potrebe za nesmetanim radom u hali pri konstantnoj tempetarumi. Servis, održavanje pa čak i ugradnja se vrši sa krova, tako da se rad može nastaviti unutar hale bez ikakvih prekida ili smetnji.

4 uređaja sa ubacivanjem vazduha i recirkulaciona uređaja po svakom kućištu, sa različitim kapacitetima, obezbeđuju efikasnu distribuciju vazduha putem patentirane Vrtložne komore koji je vrtložni usmerivač vazduha.

Grejanje i hlađenje je moguće korišćenjem centralnog grejnog sistema ili decentralizovane toplotne pumpe.

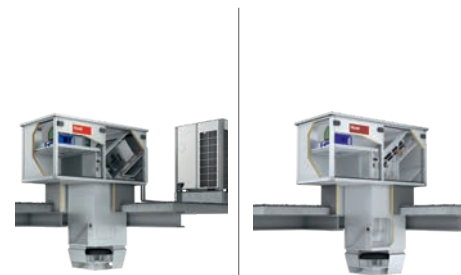
### Za nesmetan rad u hali.

- Održavanje se radi u potpunosti sa krova, zbog čega se ne ometaju radovi unutar hale.
- Traži jako malo prostora u hali, jer je samo ditributer vazduha smešten unutra.
- Hoval HK-Select alat u projektovanju sa svim tehničkim podacima za brz i lak odabir TopVent® uređaja
- Efikasna distribucija vazduha sa integrisanom Vrtložnom komorom - redukovani gubici toplote i nema gubitaka zbog pada pritiska na kanalima



Tehnički podaci	
Protok vazduha	m³/h
Grejni kapacitet	kW
Rashladni kapacitet (totalni)	kW
Pokrivna površina	m x m
Masa	kg

## TopVent® krovni recirkulacioni uređaji



### Krovni recirkulacioni uređaji sa

**TopVent® CP**  
Grejanje i hlađenje sa decentralizovanom toplotnom pumpom

**TopVent® CH**  
Grejanje sa centralnim generatorom toplote u 2-cevnom sistemu

#### Ventilacija

- Recirkulacija
- Distribucija vazduha kroz vrtložnu komoru
- Filtriranje vazduha

#### Ventilacija

- Recirkulacija
- Distribucija vazduha kroz vrtložnu komoru
- Izlazna mlaznica (opcija)
- Filtriranje vazduha (opcija)

#### Grejanje

- Toplotnom pumpom

#### Grejanje

- Centralni grejni sistem

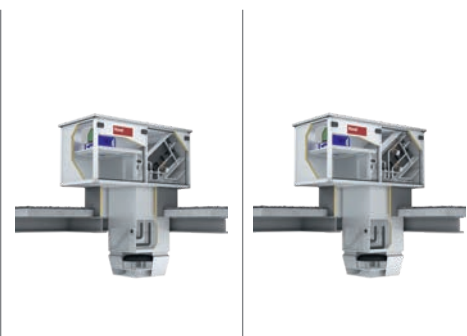
#### Hlađenje

- Toplotnom pumpom

	CP-6	CP-9	CH-6	CH-9
Protok vazduha	6000	9000	6000	9000
Grejni kapacitet	do 44	do 44/76	do 76	do 118
Rashladni kapacitet (totalni)	do 44	do 44/76	-	-
Pokrivna površina	23 x 23	31 x 31	23 x 23	31 x 31
Masa	672	869	616	719

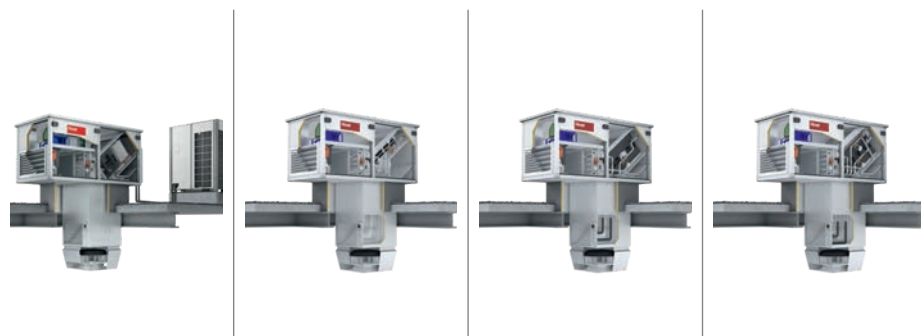
daji

TopVent® krovni uređaji sa ubacivanjem vazduha



efikasnom distribucijom vazduha

TopVent® CC		TopVent® CHC	
Grejanje i hlađenje sa centralnim generatorom u 2-cevnom sistemu		Grejanje i hlađenje sa centralnim generatorom u 4-cevnom sistemu	
<b>Ventilacija</b> <ul style="list-style-type: none"> <li>Recirkulacija</li> <li>Distribucija vazduha kroz vrtložnu komoru</li> <li>Filtriranje vazduha (opcija)</li> </ul>		<b>Ventilacija</b> <ul style="list-style-type: none"> <li>Recirkulacija</li> <li>Distribucija vazduha kroz vrtložnu komoru</li> <li>Filtriranje vazduha (opcija)</li> </ul>	
<b>Grejanje</b> <ul style="list-style-type: none"> <li>Centralni grejni sistem</li> </ul>		<b>Grejanje</b> <ul style="list-style-type: none"> <li>Centralni grejni sistem</li> </ul>	
<b>Hlađenje</b> <ul style="list-style-type: none"> <li>Centralni rashladni sistem</li> </ul>		<b>Hlađenje</b> <ul style="list-style-type: none"> <li>Centralni rashladni sistem</li> </ul>	
<b>CC-6</b>	<b>CC-9</b>	<b>CHC-6</b>	<b>CHC-9</b>
6000	9000	6000	9000
do 76	do 141	do 76	do 118
do 44	do 87	do 44	do 87
23 x 23	31 x 31	23 x 23	31 x 31
647	843	684	898



Krovni uređaji sa ubacivanjem vazduha sa efikasnom distribucijom

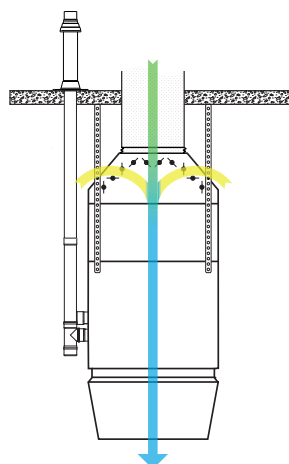
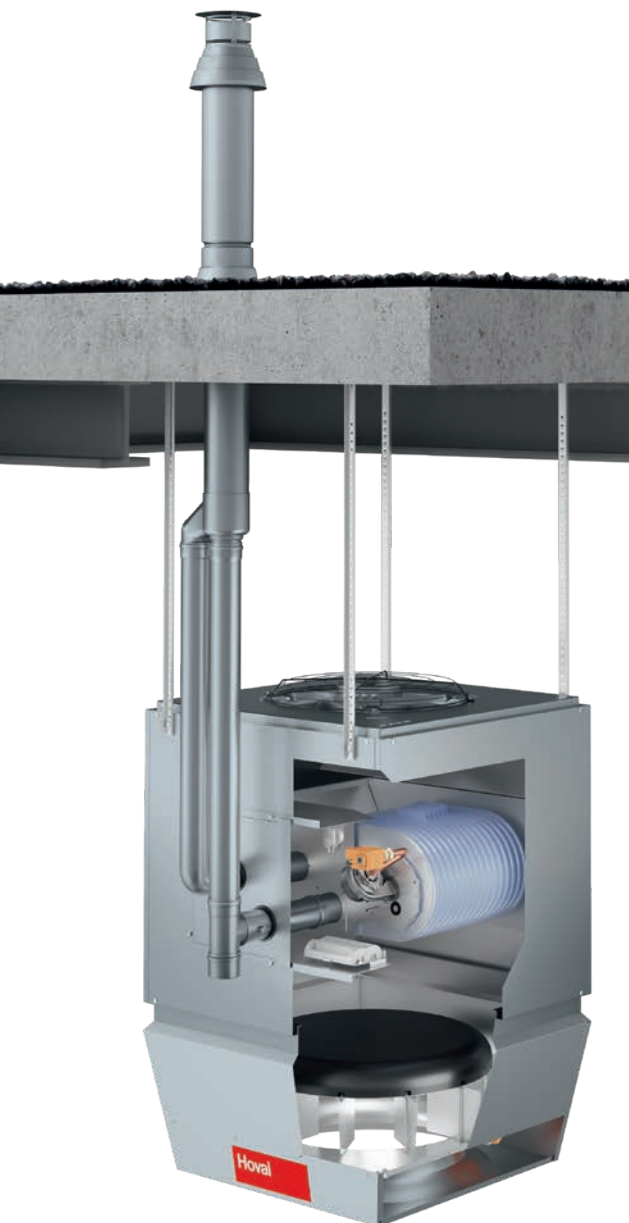
TopVent® SP		TopVent® SH		TopVent® SC		TopVent® SHC	
Grejanje i hlađenje sa decentralizovanom toplotnom pumpom		Grejanje sa centralnim generatorom toplote u 2-cevnom sistemu		Grejanje i hlađenje sa centralnim generatorom u 2-cevnom sistemu		Grejanje i hlađenje sa centralnim generatorom u 4-cevnom sistemu	
<b>Ventilacija</b> <ul style="list-style-type: none"> <li>Recirkulacija</li> <li>Ubacivanje svežeg vazduha</li> <li>Distribucija vazduha kroz Air-Injector</li> <li>Filtriranje vazduha</li> </ul>		<b>Ventilacija</b> <ul style="list-style-type: none"> <li>Recirkulacija</li> <li>Ubacivanje svežeg vazduha</li> <li>Distribucija vazduha kroz Air-Injector</li> <li>Izlazna mlaznica (opcija)</li> <li>Filtriranje vazduha</li> </ul>		<b>Ventilacija</b> <ul style="list-style-type: none"> <li>Recirkulacija</li> <li>Ubacivanje svežeg vazduha</li> <li>Distribucija vazduha kroz Air-Injector</li> <li>Filtriranje vazduha</li> </ul>		<b>Ventilacija</b> <ul style="list-style-type: none"> <li>Recirkulacija</li> <li>Ubacivanje svežeg vazduha</li> <li>Distribucija vazduha kroz Air-Injector</li> <li>Filtriranje vazduha</li> </ul>	
<b>Grejanje</b> <ul style="list-style-type: none"> <li>Toplotnom pumpom</li> </ul>		<b>Grejanje</b> <ul style="list-style-type: none"> <li>Centralni grejni sistem</li> </ul>		<b>Grejanje</b> <ul style="list-style-type: none"> <li>Centralni grejni sistem</li> </ul>		<b>Grejanje</b> <ul style="list-style-type: none"> <li>Centralni grejni sistem</li> </ul>	
<b>Hlađenje</b> <ul style="list-style-type: none"> <li>Free cooling (besplatno hlađenje)</li> <li>Toplotnom pumpom</li> </ul>		<b>Hlađenje</b> <ul style="list-style-type: none"> <li>Free cooling (besplatno hlađenje)</li> </ul>		<b>Hlađenje</b> <ul style="list-style-type: none"> <li>Free cooling (besplatno hlađenje)</li> <li>Centralni rashladni sistem</li> </ul>		<b>Hlađenje</b> <ul style="list-style-type: none"> <li>Free cooling (besplatno hlađenje)</li> <li>Centralni rashladni sistem</li> </ul>	
<b>SP-6</b>	<b>SP-9</b>	<b>SH-6</b>	<b>SH-9</b>	<b>SC-6</b>	<b>SC-9</b>	<b>SHC-6</b>	<b>SHC-9</b>
6000	9000	6000	9000	6000	9000	6000	9000
do 44	do 44/76	do 78	do 121	do 78	do 145	do 78	do 121
do 44	do 44/76	–	–	do 34	do 68	do 34	do 68
23 x 23	31 x 31	23 x 23	31 x 31	23 x 23	31 x 31	23 x 23	31 x 31
717	924	661	846	692	898	729	953

## TopVent® gasni uređaji sa recirkulacijom i ubacivanjem vazduha:

Kod TopVent® gasnih uređaja, toplota se generiše decentralizovanim izmenjivačem toplote sa unutrašnjim gasnim sagorevanjem. Modulisani gorionik sa predmešanjem svodi emisije na minimum, garantuje ekonomičnost i ekološki je efikasan. Uređaji se isporučuju spremni za ugradnju sa nosačima i izduvnim sistemom.

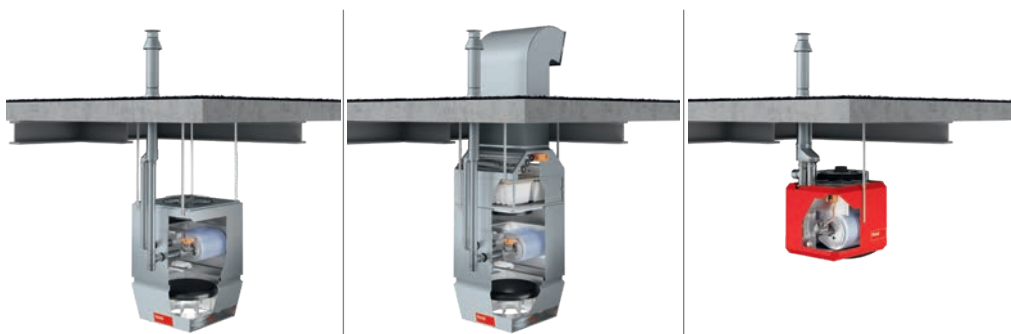
### Stvara toplotu tačno gde treba – napredna tehnologija za decentralizovano grejanje

- Toplota se stvara tačno gde treba i sprovedena je direktno u halu bez gubitaka. Nema cevi ili gubitaka toplote između grejnog sistema i potrošača.
- Smanjeni su investicioni i dodatni troškovi kao što su izgradnja kotlarnice. Prostorija za skladištenje goriva i cevna mreža za dovod vode nisu potrebni za gasne uređaje.
- Rad uređaja ne zavisi od vazduha u prostoriji jer vazduh za sagorevanje uzima spolja
- Širok opseg modela omogućava precizno dimenzionisanje veličine tačno prema prostoriji i specifičnim zahtevima.
- TempTronic MTC – štedljiv osnovni regulator za do 8 komada TopVent GV uređaja
- Distribucija vazduha se kontinualno prilagođava sa integrisanom vrtložnom komorom (Air-Injector)



Tehnički podaci	
Protok vazduha	m <sup>3</sup> /h
Grejni kapacitet	kW
Pokrivna površina	m x m
Masa	kg

TopVent® gasni uređaji sa recirkulacijom i ubacivanjem vazduha:



Gasni uređaji sa recirkulacijom i ubacivanjem vazduha sa efikasnom distribucijom					
<b>TopVent® TG</b> Recirkulacioni uređaj sa efikasnom distribucijom vazduha		<b>TopVent® MG</b> Uređaj za ubacivanje vazduha sa efikasnom distribucijom vazduha		<b>TopVent® GV</b> Recirkulacioni uređaj	
<b>Ventilacija</b> <ul style="list-style-type: none"> <li>■ Recirkulacija</li> <li>■ Distribucija vazduha kroz vrtložnu komoru</li> <li>■ Izlazna mlaznica (opcija)</li> <li>■ Filtriranje vazduha (opcija)</li> </ul>		<b>Ventilacija</b> <ul style="list-style-type: none"> <li>■ Ubacivanje vazduha (mogućnost priključenja na kanal)</li> <li>■ Mešanje vazduha</li> <li>■ Recirkulacija</li> <li>■ Distribucija vazduha kroz vrtložnu komoru</li> <li>■ Filtriranje vazduha</li> </ul>		<b>Ventilacija</b> <ul style="list-style-type: none"> <li>■ Recirkulacija</li> <li>■ Distribucija vazduha kroz izduvnu rešetku</li> </ul>	
<b>Grejanje</b> <ul style="list-style-type: none"> <li>■ Putem izmenjivača toplote sa unutrašnjim gasnim sagorevanjem</li> </ul>		<b>Grejanje</b> <ul style="list-style-type: none"> <li>■ Putem izmenjivača toplote sa unutrašnjim gasnim sagorevanjem</li> </ul>		<b>Grejanje</b> <ul style="list-style-type: none"> <li>■ Putem izmenjivača toplote sa unutrašnjim gasnim sagorevanjem</li> </ul>	
<b>TG-6</b>	<b>TG-9</b>	<b>MG-6</b>	<b>MG-9</b>	<b>GV-3</b>	<b>GV-5</b>
7000	11000	7000	11000	4200	8500
30	60	30	60	30	50
28 x 28	31 x 31	28 x 28	31 x 31	12 x 12	16 x 16
125	170	175	230	40	80

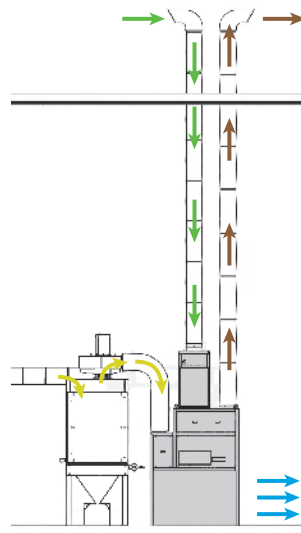
## ProcessVent kompaktni uređaji

Ventilacija, grejanje i hlađenje proizvodnih hala sa visokoefikasnim povratom toplote iz procesnog vazduha.

ProcessVent uređaj u kombinaciji sa uređajem za prečišćavanje odsisnog vazduha formira jedinstveni univerzalni sistem sa izuzetno niskim emisijama i sa smanjenjem troškova za grejanje do 98%. Ovi kompaktni uređaji su smešteni u halama odmah do procesnih mašina, zavarivačkih mesta ili ostale grupe mašina.

### Očistite vazduh, obezbedite zdravu unutrašnju sredinu i smanjite tekuće troškove

- Povrat toplote iz (čistog) procesnog vazduha pomoću pločastog izmenjivača toplote otpornog na ulje obezbeđuje značajno smanjenje troškova grejanja
- Štiti okolinu! Čak i vodena para, koja nije uhvaćena pomoću uređaja za prečišćavanje odsisnog vazduha, se kondenzuje u pločastom izmenjivaču toplote ProcessVent uređaja. Tako da se i tečnost za hlađenje može obnoviti ili zbrinuti na ekološki odgovoran način.
- Veliki izbor izmenjivača toplote za pomoćno grejanje ili hlađenje svežeg vazduha ili recirkulacioni režim rada.
- ProcessVent uređaji koriste integrisanu kontrolu kako bi radili sa uređajem za prečišćavanje otpadnog vazduha ili nezavisno. To znači da svaka jedinica može biti prilagođena svakom radnom režimu.
- Ispunjava zakonske zahteve za energetske efikasne metode proizvodnje i zdrave radne uslove.
- Mogućnost investicione subvencije kroz relevantne programe subvencija, uključujući subvencije za tehnologije ili mere za povrat energije i mere za iskorišćavanje otpadne toplote



#### Tehnički podaci

Protok vazduha	m <sup>3</sup> /h
Grejni kapacitet	kW
Rashladni kapacitet (totalni)	kW
Pokrivna površina	m x m
Masa	kg



**Kompaktni uređaji sa povratom toplote iz procesnog vazduha**

<p><b>ProcessVent PV</b> Kompaktni uređaj za ventilaciju sa povratom toplote iz procesnog vazduha</p>	<p><b>ProcessVent PVH</b> Kompaktni uređaj za ventilaciju i grejanje sa povratom toplote iz procesnog vazduha</p>	<p><b>ProcessVent PVC</b> Kompaktni uređaj za ventilaciju, grejanje i hlađenje sa povratom toplote iz procesnog vazduha</p>
<p><b>Ventilacija</b></p> <ul style="list-style-type: none"> <li>■ Ubacivanje vazduha</li> <li>■ Izvlačenje otpadnog vazduha (transport vazduha preko kanala za prečišćavanje otpadnog vazduha)</li> <li>■ Recirkulacija</li> <li>■ Filtriranje vazduha</li> </ul>	<p><b>Ventilacija</b></p> <ul style="list-style-type: none"> <li>■ Ubacivanje vazduha</li> <li>■ Izvlačenje otpadnog vazduha (transport vazduha preko kanala za prečišćavanje otpadnog vazduha)</li> <li>■ Recirkulacija</li> <li>■ Filtriranje vazduha</li> </ul>	<p><b>Ventilacija</b></p> <ul style="list-style-type: none"> <li>■ Ubacivanje vazduha</li> <li>■ Izvlačenje otpadnog vazduha (transport vazduha preko kanala za prečišćavanje otpadnog vazduha)</li> <li>■ Recirkulacija</li> <li>■ Filtriranje vazduha</li> </ul>
	<p><b>Grejanje</b></p> <ul style="list-style-type: none"> <li>■ Priključenjem na centralni grejni sistem</li> </ul>	<p><b>Grejanje</b></p> <ul style="list-style-type: none"> <li>■ Priključenjem na centralni grejni sistem</li> </ul>
		<p><b>Hlađenje</b></p> <ul style="list-style-type: none"> <li>■ Priključenjem na centralni rashladni sistem</li> </ul>
<p><b>Povrat toplote iz procesnog vazduha</b></p>		
<p><b>PV-10</b></p>	<p><b>PVH-10</b></p>	<p><b>PVC-10</b></p>
<p>10000</p>	<p>10000</p>	<p>10000</p>
<p>–</p>	<p>do 234</p>	<p>do 256</p>
<p>–</p>	<p>–</p>	<p>do 118</p>
<p>–</p>	<p>–</p>	<p>–</p>
<p>1657</p>	<p>1699</p>	<p>1754</p>

## Jednostavno menjamo svet Hoval reference.

**Hoval sofisticirana rešenja za ventilaciju obezbeđuju snabdevanje zdravim, svežim vazduhom i prijatnom toplinom širom sveta - u dalekoj Kini i visoko na našim planinskim vrhovima. Otkrijte svet Hoval ventilacionih sistema.**

Pridružite nam se na putovanju širom sveta i otkrijte više o našim tehnološki vrhunskim ventilacionim sistemima:

- Kod dugogodišnjeg proizvođača alata, kalupa i sklopova, Veith u Eringenu, Baden-Württemberg, Nemačka
- U zelenoj zgradi ("green building") u Pannonian Wood Competence Center u Virovitici, Hrvatska
- Kod Italijanskog proizvođača plastičnih čaša Invat u Ovadi, Piemont, Italija

### Potpuno decentralizovano rešenje u HÖRMANN Klatt Conveyors GmbH blizu Salzburg-a u Austria

Objekat od 4,600 m<sup>2</sup> sadrži skladište, proizvodnu halu, halu za finalno sklapanje proizvoda i kancelarije. Umesto primene gasa, kompanija se greje i hladi sa 9 x TopVentTP uređaja i 10 toplotnih pumpi. Krovnom solanom elektranom sistem se napaja zelenom energijom. Za snažnu i efikasnu distribuciju vazduha odgovorni su TopVent TP uređaji čija je ugradnja krajnje pojednostavljena.

- 9 x TopVent® TP-6
- Hoval TopTronic® C kontrolni sistem za energetske efikasno grejanje i hlađenje



„Ventilacija je jedva primetna, ali klimatski uslovi u prostoriji su uvek odlični.“

Nana Filipović  
Panonski drveni centar kompetencija

### Centar kompetencija u objektu „green building“

Najveći projekat do sada podržan od strane Evropske fondacije za izgradnju i investicije, izgradnja zelene zgrade u Panonskom drvnom centru kompetencija u Hrvatskom gradu Virovitica završen je 2016 godine. Inovacijski i razvojni centar podržava kompanije za obradu drveta i osmišljen je prema principima zelene gradnje. Hovalov decentralizovani sistem za ventilaciju služi da savršeno zaokruži celinu centra u pogledu grejanja i ventilacije

- 2 x RoofVent® RH
- 2 x TopVent® TH



### Proširenje proizvodnje u kompaniji za obradu metala Veith

Globalno operativan i sa tradicijom, Alfred Konrad Veith GmbH & Co. KG's proizvodni pogon se prostire na dve lokacije, sa ukupno 200 zaposlenih i preko 7,000 m<sup>2</sup> proizvodnog prostora. Kompanija se zalaže za vrhunske proizvode više od 100 godina, a Veithova strast prema kvalitetu i preciznosti podjednako se odražava i na njegov izbor rešenja za ventilaciju i grejanje.

- 5 RoofVent® RH-9 uređaja ventiliraju i greju proizvodnu halu za isecanje delova i izradu alata.
- Hoval TopTronic® C reguliše enegretski efikasno grajanje i ventilaciju.
- Noćno hlađenje sa svežim vazduhom štedi resurse.

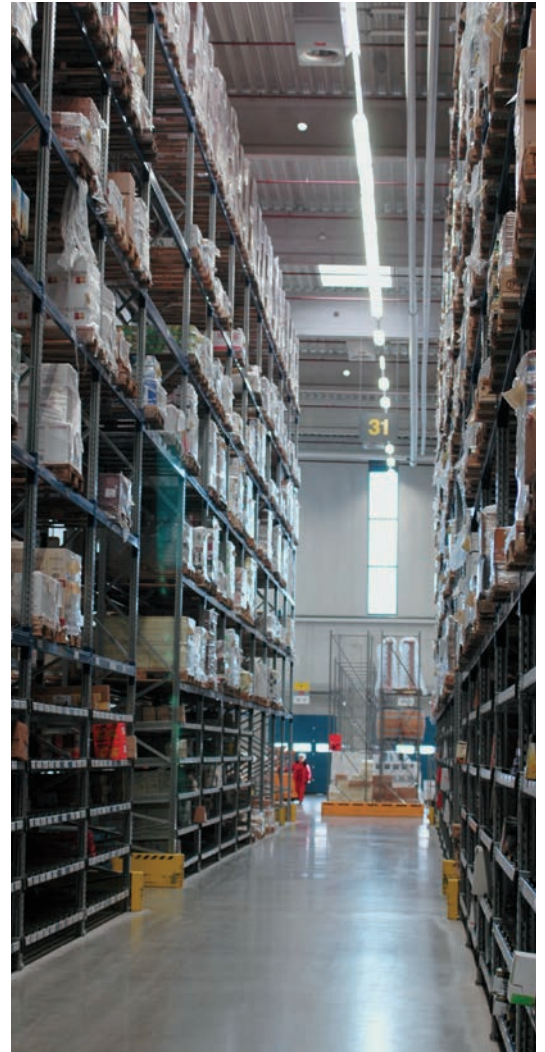


## Sve dobre stvari dolaze odozgo

### Ventilacioni sistemi u upotrebi.

Bez obzira na vaše zahteve, pobrinućemo se da dobijete najbolji kvalitet vazduha - u fabrikama i proizvodnim halama, logističkim centrima, hangarima za avione, hangarima za održavanje, brodogradilištima, tržnim centrima, građevinskim centrima, sportskim objektima, bazenima, salama za sajmove, višenamenskim halama, salonima auomobila i gde god je još potrebno.





## Hoval kvalitet. Možete računati na nas.

Kao stručnjak za grejnu i ventilacionu tehniku, Hoval je vaš iskusni partner za sistemska rešenja. Na primer, možete da zagrevate vodu sunčevom energijom, a svoju sobu pomoću ulja, gasa, drva ili toplotne pumpe. Hoval objedinjuje različite tehnologije u sistem, uključujući i ventilaciju. Možete biti sigurni da štedite i energiju i novac a da pritom čuvate okolinu.

Hoval je jedna od vodećih međunarodnih kompanija za ventilaciona rešenja.

Više od 75 godina iskustva konstantno nas motiviše za pronalaženje inovativnih sistemskih rešenja. Kompletne sisteme za grejanje, hlađenje i ventilaciju izvozimo u više od 50 zemalja.

Odgovornost za životnu sredinu shvatamo ozbiljno. Energetska efikasnost je srž sistema za grejanje i ventilaciju koji projektujemo i razvijamo.

## Odgovornost za energiju i okolinu

Vaš partner:



RS-21220 Bečej,  
Zanatska 3.  
Tel: 021-6919-555  
E-mail: [office@hoval.rs](mailto:office@hoval.rs)  
Web: [www.hoval.rs](http://www.hoval.rs)