

Opis Proizvoda

Hoval Rezervoar STV

MultiVal ERR (300, 400, 500)

- Rezervoar STV izrađen od čeličnog lima, emajliran sa unutrašnje strane.
- Integrisana dva emajlirana glatkocevna izmenjivača toplote:
 - donji, za solarni sistem;
 - gornji, za dodatno zagrevanje vode pomoću kotla na lož ulje, gas ili drvo.
- Integrisana magnezijumska zaštitna anoda.
- Prirubnica za ugradnju električnog grejača.
- Termoizolacija od tvrde poliuretanske pene, nanešena direktno na rezervoar.
- Demontažna oplata od folije crvene boje.
- Kanal za ugradnju senzora temperature.
- Sadrži termometar.
- 1½" priključak za navojni električni grejač.

Isporuka

- Rezervoar STV sa montiranom oplatom.

Izvedba na zahtev

- Sa ugrađenim navojnim električnim grejačem.
- Sa ugrađenim prirubničkim električnim grejačem.

Hoval Rezervoar STV

MultiVal ERR (800, 1000)

- Rezervoar STV izrađen od čeličnog lima, emajliran sa unutrašnje strane.
- Integrisana dva emajlirana glatkocevna izmenjivača toplote:
 - donji, za solarni sistem;
 - gornji, za dodatno zagrevanje vode pomoću kotla na lož ulje, gas ili drvo.
- Termoizolacija od meke poliuretanske pene sa tvrdim polistirenskim omotačem crvene boje.
- Integrisana magnezijumska zaštitna anoda.
- Prirubnica za ugradnju električnog grejača.
- Priključak za električni grejač.
- Kanal za ugradnju senzora temperature.
- Sadrži termometar.
- 1½" priključak za navojni električni grejač.

Isporuka

- Rezervoar STV, termoizolacija i termometar u posebnim pakovanjima.

Izvedba na zahtev

- Sa ugrađenim navojnim električnim grejačem.
- Sa ugrađenim prirubničkim električnim grejačem.

Radovi na licu mesta

- Montaža termoizolacije.



Multival ERR (300, 400, 500)



Multival ERR (800, 1000)

Modeli MultiVal

ERR	(300)
ERR	(400)
ERR	(500)
ERR	(800)
ERR	(1000)

Sertifikati

MultiVal ERR (300 - 1000)	Broj atesta SVGW * 0503 - 4950
------------------------------	-----------------------------------

* Švajcarsko Udruženje za Distribuciju Gasa i Vode

Prirubnički Električni Grejač Za MultiVal ERR (300-1000)

Tipovi: od EFHR 4 do EFHR 18

- Izrađen od legure Incoloy 825.
- Grejne snage od 4,0 do 18,0 kW, saglasno odobrenju elektrodistribucije.
- Sa regulatorom temperature i zaštitom od pregrevanja - sigurnosnim graničnikom.
- Priključci 3 × 400 V (fabričko podešavanje), odnosno 1 × 230 V.

Isporuka

- U posebnom pakovanju.

Radovi na licu mesta

- Ugradnja električnog grejača.

Navojni Električni Grejač Za MultiVal ERR (300-1000)

Tipovi: od EP-3 do EP-9

- Izrađen od legure Incoloy 825.
- Grejne snage 3 - 9 kW.
- Sa regulatorom temperature i zaštitom od pregrevanja - sigurnosnim graničnikom.
- Električno napajanje 3 × 400 V.
- Nije predviđen za kontinualnu upotrebu.

Isporuka

- U posebnom pakovanju.

Radovi na licu mesta

- Ugradnja električnog grejača.

Broj Artikla

Rezervoar STV

Broj Artikla



MultiVal ERR (300, 400, 500)

Rezervoar STV izrađen od čeličnog lima, emajliran sa unutrašnje strane, sa dva izmenjivača toplote. Rezervoar potpuno namontiran (sa termoizolacijom).

MultiVal Tip	Zapremina dm ³	
ERR (300)	300	7004 089
ERR (400)	390	7005 469
ERR (500)	480	7004 090



MultiVal ERR (800, 1000)

Rezervoar STV izrađen od čeličnog lima, emajliran sa unutrašnje strane, sa dva izmenjivača toplote. Rezervoar i termoizolacija se isporučuju u posebnim pakovanjima.

MultiVal Tip	Zapremina dm ³	
ERR (800)	750	7004 091
ERR(1000)	1000	7004 092

Pribor



Prirubnički električni grejač EFHR za modele MultiVal ERR (300 -1000)

Snage (kW), saglasno odobrenju elektrodistribucije.

Tip EFHR	Fabričko podešavanje	Promenljivo u	za MultiVal ERR	
4-180	4,0 kW/ 3 × 400 V	2,6 kW/3×400 V 2,0 kW/3×400 V 1,3 kW/1×230 V	(300-500)	6015 203
6-180	6,0 kW/ 3 × 400 V	4,0 kW/3×400 V 3,0 kW/3×400 V 2,0 kW/1×230 V	(300-500)	6015 204
9-180	9,0 kW/ 3 × 400 V	5,9 kW/3×400 V 4,5 kW/3×400 V 2,9 kW/1×230 V	(500)	6019 393
9-250	9,0 kW/ 3 × 400 V	5,9 kW/3×400 V 4,5 kW/3×400 V 2,9 kW/1×230 V	(500)	6019 394
18-250	2×9,0 kW/ 3 × 400 V	9,0 kW/3×400 V	(800-1000)	6019 395

Broj Artikla

Broj Artikla



Navojni električni grejač EP za MultiVal ERR (300 - 1000)

Izrađen od legure Incoloy 825, sa regulatorom temperature i zaštitom od pregrevanja - sigurnosnim graničnikom.

Isporučuje se u posebnom pakovanju, ugradnja na licu mesta, napajanje 3 x 400 V.

Nije predviđen za kontinualnu upotrebu (postoji opasnost od požara).

Tip	Snaga kW	Dubina ugradnje mm	za MultiVal ERR
EP-3	3,0	390	(300-1000)
EP-4,5	4,5	500	(300-1000)
EP-6	6,0	620	(500-1000)
EP-9	9,0	850	(1000)

2022 216

2022 217

2022 218

2022 219



Correx spoljna električna anoda

za dugotrajnu zaštitu od korozije, za ugradnju u rezervoar STV umesto magnezijumske zaštitne anode.

684 760

Za zaštitu rezervoara od korozije može se koristiti ili correx spoljna električna anoda ili jedna i/ili dve magnezijumske zaštitne anode.



Uronski senzor temperature KVT 20/5/6S

sa 5 m kabela i priključkom

6012 687



Uronski senzor temperature KVT 20/5/6

sa 5 m kabela

2022 992



Senzor temperature TF 25/12K

sa kabelom za povezivanje na modulisani gasni kondenzacioni kotao (TopGas®) preko TopTronic® RS OT regulatora

242 617

Kod TopTronic® T regulatora - senzor temperature je sadržan u kotlovskom regulatoru ili u regulacionom setu.



Termostat TW 12

sa kapilarnom cevi

6010 080



Termostatski mešni ventil za vodu TM200

Trokraki mešni ventil, izrađen od mesinga, za regulaciju temperature sanitarne vode.

Priključne dimenzije: R 3/4".

Temperatura tople vode: max. 90°C.

Obseg podešavanja: 30÷60°C.

Protok: 27 l/min (pri Δp = 1 bar).

Vrednost koeficijenta protoka (k_{vs}): 1,62.

2005 915

Tehnički Podaci

Rezervoar Sanitarne Tople Vode MultiVal ERR (300-1000)

Tip rezervoara	MultiVal ERR	(300)	(400)	(500)	(800)	(1000)
• Zapremina (donji izmenjivač toplote)	litara	300	380	480	750	950
• Zapremina (gornji izmenjivač toplote)	litara	110	148	195	305	380
• Max. radni / probni pritisak	bar	10 / 13	10 / 13	10 / 13	10 / 13	10 / 13
• Max. radna temperatura	°C	95	95	95	95	95
• Debljina termoizolacije od PU-pene	mm	50	50	50	100	100
• Toplotna provodljivost termoizolacije λ	W/mK	0,025	0,025	0,025	0,039	0,039
• Gubici pog. pripravnosti qB pri 60°C	W	96	114	127	163	181
• Masa	kg	106	128	160	260	320
• Za površinu pločastih kolektora do	m ²	8	10	11	16	20
Dimenzije		pogledajte tabelu sa dimenzijama				
Izmenjivač toplote - donji						
• Grejna površina	m ²	1,55	1,80	1,90	2,80	3,40
• Količina grejne vode	litara	10,3	12,5	13,2	13,5	16,8
• Strujni otpor - voda	z-vrednost	10	12	13	5	7
• Strujni otpor - voda / glikol 50%	z-vrednost	13	15	17	7	9
• Max. radni / probni pritisak	bar	10 / 13	10 / 13	10 / 13	8 / 13	8 / 13
• Max. radna temperatura	°C	110	110	110	110	110
Izmenjivač toplote - gornji						
• Grejna površina	m ²	0,80	1,00	1,30	1,20	1,20
• Količina grejne vode	litara	5,7	6,95	8,9	8,2	7,9
• Strujni otpor ¹	z-vrednost	6	8	9	7	7
• Max. radni / probni pritisak	bar	10 / 13	10 / 13	10 / 13	8 / 13	8 / 13
• Max. radna temperatura	°C	110	110	110	110	110

¹ Strujni otpor (mbar) = zapreminski protok (m³/h)² × z

Tehnički Podaci

Kapacitet Proizvodnje Sanitarne Tople Vode

Zagrevanje vode sa kotlom, gornji izmenjivač toplote – temperatura polaznog voda 70°C

MultiVal Tip	m ³ /h ²	mbar ³	Biral napojna pumpa ¹		Kapacitet proizvodnje STV			kW ⁶	Stanovi ⁷
			2400 min ⁻¹ Tip	1×230 V mWS	litara/10 min. ⁴ 45°C	45°C	60°C litara/h ⁵		
ERR (300)	1,0	6	MX10	1,7	130	400	190	16,2	1
	2,0	23	MX10	1,2	135	460	225	18,7	1
	3,0	52	MX13	2,4	145	510	255	20,7	1-2
ERR (400)	1,0	8	MX10	1,7	180	510	245	20,7	1-2
	2,0	32	MX10	1,2	188	575	283	23,4	2
	3,0	72	MX13	2,4	200	635	318	25,8	2-3
ERR (500)	1,0	9	MX10	1,7	230	620	300	25,2	2
	2,0	35	MX10	1,2	240	690	340	28,0	3
	3,0	78	MX13	2,4	255	760	380	30,9	3-4
ERR (800)	2,0	30	MX12	2,0	440	575	295	23,3	3
	3,0	67	MX13	2,4	450	635	335	25,8	4
	4,0	151	M14	4,0	460	685	590	27,8	5
ERR (1000)	2,0	28	MX12	2,0	530	545	280	22,1	5
	3,0	63	MX13	2,4	540	605	300	24,6	6
	4,0	143	M14	4,0	550	650	315	26,4	7

- ¹ Biral napojna pumpa = Karakteristike pumpe se nalaze u delu kataloga „Gasni kotlovi“
- ² m³/h = Zapreminski protok napojne pumpe (temp. polaznog voda 70°C / 80°C)
- ³ mbar = Strujni otpor u izmenjivaču toplote
- ⁴ litara/10 min. = Max. proizvodnost tople vode za vremenski period od 10 minuta. Rezervoar STV zagrejan do 60°C (saglasno propisima Procal-a)
- ⁵ litara/h = Kontinualna proizvodnja STV po času. Temperatura hladne vode 10°C (saglasno propisima Procal-a)
- ⁶ kW = Potreban grejni kapacitet odnosno snaga kotla pri zagrevanju vode od 10°C do 45°C
- ⁷ Stanovi = U skladu sa DIN 4708 = broj stanova koji se mogu snabdevati toplom vodom ukoliko se zagrevanje vode, kao i njeno kontinualno dogrevanje, obezbeđuje radom kotla (Standardni stan: 1 kupatilo - 4 prostorije - 4 osobe)

Zagrevanje Vode Električnim Grejačem

MultiVal	Električno zagrevanje litara	Osobe ¹
ERR (300)	255	2-3
ERR (400)	355	3-4
ERR (500)	420	4-5
ERR (800)	630	8-10
ERR (1000)	840	12-14

¹ Osobe = Broj osoba koje se mogu snabdevati sanitarnom toplom vodom, za sisteme bez recirkulacije (standardne vrednosti bez dogrevanja).

Prirubnički Električni Grejač Za MultiVal ERR (300 - 1000)

Sa regulacijom temperature i zaštitom od pregrevanja.
Fabričko podešavanje: 3 × 400 V.
Snage (kW), saglasno odobrenju elektrodistributivne kompanije.

Tip EFHR	3 × 400 V Fabričko podešavanje Snage [kW]	za MultiVal ERR
4-180	4,0	(300-500)
6-180	6,0	(300-500)
9-180	9,0	(500)
9-250	9,0	(800-1000)
18-250	2×9,0	(800-1000)

Tehnički Podaci

Kapacitet Proizvodnje Sanitarne Tople Vode

Zagrevanje vode sa kotlom, gornji izmenjivač toplote – temperatura polaznog voda 80°C

MultiVal Tip	m ³ /h ²	mbar ³	Biral napojna pumpa ¹		Kapacitet proizvodnje STV			kW ⁶	Stanovi ⁷
			2400 min ⁻¹ Tip	1×230 V mWS	litara/10 min. ⁴ 45°C	45°C	60°C litara/h ⁵		
ERR (300)	1,0	6	MX10	1,7	145	540	300	21,9	1
	2,0	23	MX10	1,2	150	610	350	24,8	1-2
	3,0	52	MX13	2,4	155	675	390	27,4	1-2
ERR (400)	1,0	8	MX10	1,7	208	685	360	27,8	1-2
	2,0	32	MX10	1,2	215	785	430	31,9	2
	3,0	72	MX13	2,4	223	875	485	35,6	2-3
ERR (500)	1,0	9	MX10	1,7	270	830	420	33,7	3
	2,0	35	MX10	1,2	280	960	510	39,0	3-4
	3,0	78	MX13	2,4	290	1075	580	43,6	4
ERR (800)	2,0	30	MX12	2,0	450	765	420	31,1	3
	3,0	67	MX13	2,4	455	840	450	34,1	4
	4,0	151	M14	4,0	465	895	470	36,3	5
ERR (1000)	2,0	28	MX12	2,0	540	705	425	28,6	5
	3,0	63	MX13	2,4	550	800	430	32,5	6
	4,0	143	M14	4,0	560	850	445	34,5	7

¹ Biral napojna pumpa = Karakteristike pumpe se nalaze u delu kataloga „Gasni kotlovi“

² m³/h = Zapreminski protok napojne pumpe (temp. polaznog voda 70°C / 80°C)

³ mbar = Strujni otpor u izmenjivaču toplote

⁴ litara/10 min. = Max. proizvodnost tople vode za vremenski period od 10 minuta. Rezervoar STV zagrejan do 60°C (saglasno propisima Procal-a)

⁵ litara/h = Kontinualna proizvodnja STV po času. Temperatura hladne vode 10°C (saglasno propisima Procal-a)

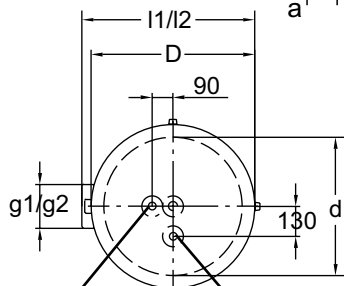
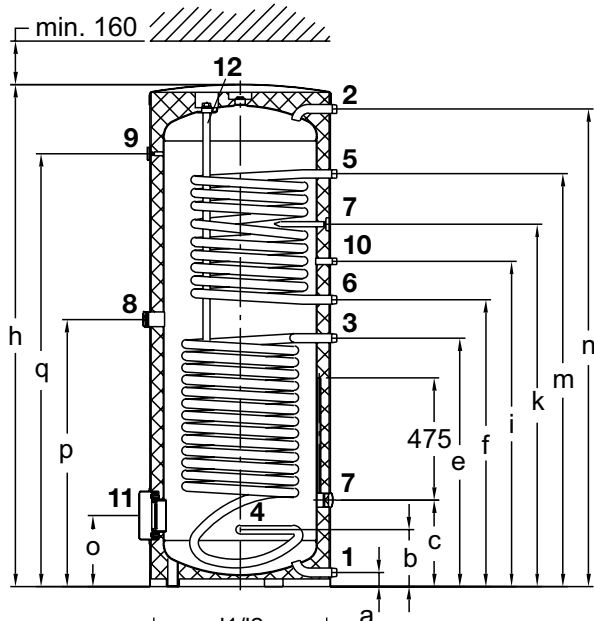
⁶ kW = Potreban grejni kapacitet odnosno snaga kotla pri zagrevanju vode od 10°C do 45°C

⁷ Stanovi = U skladu sa DIN 4708 = broj stanova koji se mogu snabdevati toplom vodom ukoliko se zagrevanje vode, kao i njeno kontinualno dogrevanje, obezbeđuje radom kotla (Standardni stan: 1 kupatilo - 4 prostorije - 4 osobe)

Dimenzije

(sve dimenzije su date u mm)

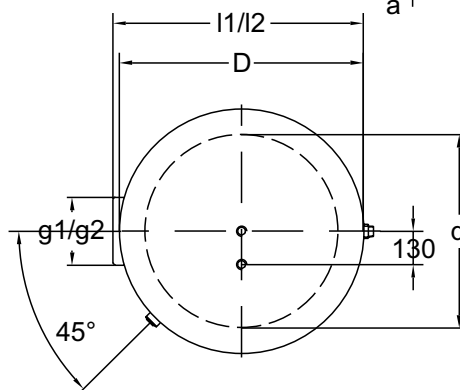
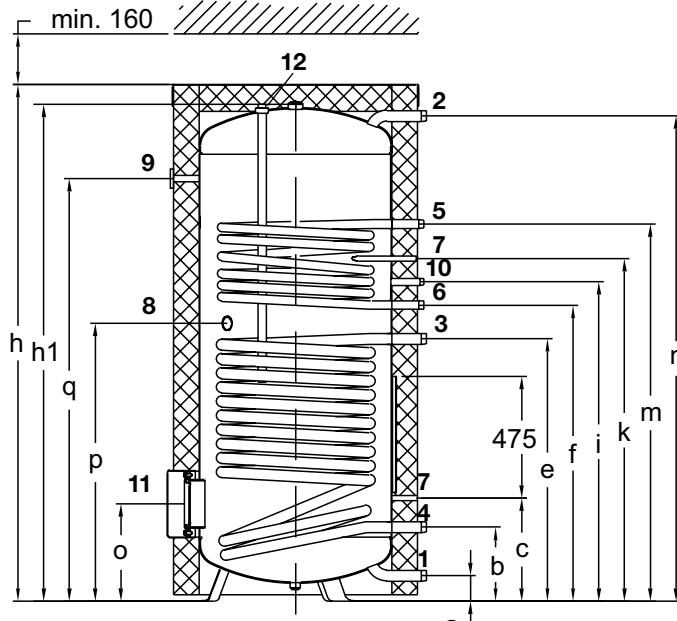
ERR (300-500)



Tip (300) Tip (400,500)

- 1 Ulaz hladne vode R1"
 - 2 Izlaz tople vode R1"
 - 3 Polazni vod solarnog sistema R1"
 - 4 Povratni vod solarnog sistema R1"
 - 5 Polazni vod kruga za dogrevanje R1"
 - 6 Povratni vod kruga za dogrevanje R1"
 - 7 Priključak za kapilarni termostat, senzor temperature
 - 8 Priključak za navojni električni grejač Rp 1½"
 - 9 Priključak za termometar
 - 10 Recirkulacioni priključak R ¾"
 - 11 Prirubnica (za električni grejač) Ø 180/120 mm, podeoni krug Ø 150 mm, 8 x M10
 - 12 Priključak za anodu Rp 1"
- Tip (300, 500) navojni priključak neizolovan

ERR (800, 1000)



- 1 Ulaz hladne vode R 1¼"
 - 2 Izlaz tople vode R 1¼"
 - 3 Polazni vod solarnog sistema R 1¼"
 - 4 Povratni vod solarnog sistema R 1¼"
 - 5 Polazni vod za kruga za dogrevanje R 1"
 - 6 Povratni vod za kruga za dogrevanje R 1"
 - 7 Priključak za senzor temperature, termostat, termometar
 - 8 Priključak za navojni električni grejač Rp 1½"
 - 9 Priključak za termometar
 - 10 Recirkulacioni priključak R ¾"
 - 11 Prirubnica (za električni grejač) Ø 257/180, podeoni krug Ø 225 mm, 10 x M10
 - 12 Priključak za anodu Rp 1¼"
- Tip (800,1000), navojni priključak izolovan

MultiVal ERR Tip	d	D	g1	g2*	l1	l2*
(300)	500	600	182	185	645	685
(400)	597	700	185	185	745	785
(500)	597	700	182	185	745	785
(800)	750	950	280	260	975	1020
(1000)	850	1050	280	260	1075	1120

* ukoliko se koristi prirubnički električni grejač

MultiVal ERR Tip	a	b	c	e	f	h	h1	i	k	m	n	o	p	q	Nagibna mera
(300)	90	255	355	965	1065	1835	—	1180	1290	1425	1728	325	1015	1505	1892
(400)	55	221	336	909	1007	1621	—	1125	1224	1355	1526	276	958	1355	1710
(500)	55	221	336	966	1115	1951	—	1265	1410	1605	1856	276	1040	1683	2044
(800)	99	288	401	1019	1151	2006	1931	1240	1330	1465	1885	377	1074	1642	2072
(1000)	103	296	412	1030	1153	2030	1960	1244	1334	1424	1902	387	1085	1653	2135

Moguća su odstupanja zbog proizvodnih tolerancija:
dimenzija ± 10 mm.

