

■ Opis proizvoda

Akumulacioni (bafer) rezervoar EnerVal (200,300)

- Akumulacioni - bafer rezervoar grejne vode izrađen od čelika, za hidrauličnu integraciju sa toplotnim pumpama
- Nazivna zapremina: 200, 300 l
- Toplotna izolacija od tvrde poliuretanske pene, nanešena direktno na rezervoar
- EnerVal (200): 5 navojnih priključaka Rp 1½"
- EnerVal (300): 8 navojnih priključaka Rp 1½"
- 1 priključak Rp 1½" za senzor temperature / termometar
- 2 kanala za senzore temperature, u vidu cevi zavarenih na telo rezervoara

Isporuka

- Akumulacioni rezervoar sa oplatom u vidu folije, kompletno namontiran i upakovan

Akumulacioni (bafer) rezervoar EnerVal (500)

- Akumulacioni - bafer rezervoar grejne vode izrađen od čelika, za hidrauličnu integraciju sa kotlovima, toplotnim pumpama i solarnim sistemima
- Nazivna zapremina: 500 l
- 8 navojnih priključaka Rp 1½"
- 1 priključak Rp 1½" za navojni električni grejač
- 5 priključaka Rp ½" za senzor temperature / termometar
- Toplotna izolacija od tvrde poliuretanske pene, nanešena direktno na rezervoar

Isporuka

- Akumulacioni rezervoar sa oplatom u vidu folije, kompletno namontiran i upakovan

Akumulacioni (bafer) rezervoar EnerVal (800-2000)

- Akumulacioni - bafer rezervoar grejne vode izrađen od čelika, za hidrauličnu integraciju sa kotlovima na gasovito, tečno i čvrsto gorivo, toplotnim pumpama i solarnim sistemima
- Nazivna zapremina: 800-2000 l
- 11 navojnih priključaka Rp 1½", kod EnerVal (1500-2000) je Rp 2"
- 5 priključaka Rp ½" za senzor temperature / termometar
- 1 priključak Rp ½" za navojni električni grejač
- Perforirana pregradna ploča postavljena u srednjem delu rezervoara, za podelu temperaturnih zona
- Toplotna izolacija od meke poliuretanske pene, sa oplatom u vidu folije, crvene boje

Isporuka

- Akumulacioni rezervoar sa oplatom u vidu folije, kompletno namontiran i upakovan



| Modeli EnerVal Tip | Nazivna zapremina [l] |
|--------------------|-----------------------|
| (200) | 222 |
| (300) | 278 |
| (500) | 474 |
| (800) | 765 |
| (1000) | 956 |
| (1500) | 1365 |
| (2000) | 2039 |

Navojni električni grejač Tip: EP-2 do EP-9

- Izrađen od legure Incoloy® 825
- Grejne snage 2,3 - 9 kW
- Sa regulatorom temperature i zaštitom od pregrevanja
- Nije predviđen za kontinualnu upotrebu

Isporuka

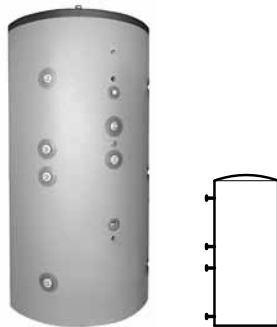
- U posebnom pakovanju

Radovi na licu mesta

- Ugradnja električnog grejača

Akumulacioni - bafer rezervoari se ne mogu koristiti u rashladnim sistemima. Tipovi od 800 litara pa nadalje mogući su sa paronepropusnom izolacijom nanešenom na licu mesta.

■ Broj artikla



**Akumulacioni (bafer) rezervoar
EnerVal (200-2000)**

Broj artikla

EnerVal (200-2000) potpuno namontiran (sa termoizolacijom),
čelični rezervoar, unutrašnjost bez zaštite,
spolja plastična oplata u boji

| EnerVal Tip | Nazivna zapremina l | Ø bez izolacije mm | Ø sa izolacijom mm | visina mm | |
|----------------|---------------------------|--------------------------|--------------------------|--------------|----------|
| (200) | 222 | - | 600 | 1440 | 7006 793 |
| (300) | 278 | - | 600 | 1780 | 7006 794 |
| (500) | 474 | - | 700 | 1900 | 7006 795 |
| (800) | 765 | 750 | 1030 | 1845 | 7008 139 |
| (1000) | 956 | 950 | 1030 | 2132 | 7008 140 |
| (1500) | 1365 | 985 | 1225 | 2142 | 7011 317 |
| (2000) | 2039 | 1200 | 1440 | 2142 | 7011 318 |

Pribor



Priključne cevi sa T-komadom

6019 013

Za EnerVal (800,1000) rezervoare.
Za paralelno hidraulično povezivanje dva
akumulaciona rezervoara EnerVal.
Sadrži:
fleksibilnu cev sa termoizolacijom i
T-komadom 1½".



Priključne cevi sa T-komadom

6023 573

Za EnerVal (1500,2000) rezervoare.
Za paralelno hidraulično povezivanje dva
akumulaciona rezervoara EnerVal.
Sadrži:
fleksibilnu cev sa termoizolacijom i
T-komadom 2".



Priključne cevi

6019 014

Za EnerVal (800,1000) rezervoare.
Za paralelno hidraulično povezivanje dva
akumulaciona rezervoara EnerVal.
Sadrži:
fleksibilnu cev sa termoizolacijom 1½".



Priključne cevi

6023 574

Za EnerVal (1500,2000) rezervoare.
Za paralelno hidraulično povezivanje dva
akumulaciona rezervoara EnerVal.
Sadrži:
fleksibilnu cev sa termoizolacijom 2".



Navojna injektorska cev

Za horizontalnu ugradnju u akumulacioni
rezervoar. Za smanjenje turbulencija dovodne
vode.

| Tip | Dubina ugradnje [mm] | za EnerVal Tip | |
|--------|-------------------------|-------------------|----------|
| Rp 1½" | 450 | 800,1000 | 6023 336 |
| Rp 2" | 600 | 1500,2000 | 6023 497 |

■ Broj artikla



Pribor

Broj artikla

Dupli termostat ATH-22

2054 650

Koristi se kao minimalni termostat polaza za uključivanje cirkulacione pumpe.

Koristi se kao maksimalni termostat za ograničenje polaza.

Donji deo kućišta izrađen od livenog aluminijuma sa plastičnim poklopcem, sa čvrstim vretenom.

1 odvojeno podešavanje temperature unutar kućišta.

Stepen zaštite: IP54.

Kapacitet uključivanja: 230V/10A cos=1

Regulacioni opseg: 1.2 : 0°C ... +100°C

Razlika uključivanja: 1.2 : 3-4% od opsega skale.

Uronski priključak: G 1/2", L=150mm, D=15mm

Uronski priključak niklovani mesing.

Saglasno sa DIN EN 14597.



Graničnik temperature polaznog voda RAK-TW1000.S SB 150

6010 082

Termostat sa uronskom čaurom 1/2" - dubina uranjanja 150 mm, niklovani mesing

Termometar tip TMOV

2002 059

sa uronskom čaurom 1/2"
0 - 120 °C



Zaštitna uronska čaura

2018 836

SB150 1/2"

niklovani mesing

PN10 - 150 mm



Zaštitna uronska čaura

2018 837

SB280 1/2"

niklovani mesing

PN10 - 280 mm



Navojni električni grejač

Izrađen od legure Incoloy® 825, sa regulatorom temperature i zaštitom od pregrevanja.

Isporučuje se u posebnom pakovanju, ugradnja na licu mesta.

| Tip | Snaga kW | Napon V | Dubina ugradnje mm | za EnerVal Tip | |
|--------|-------------|------------|--------------------------|----------------------|----------|
| EP-3 | 3,0 | 3 × 400 | 390 | (200-1500) | 2022 216 |
| EP-4,5 | 4,5 | 3 × 400 | 500 | (200-1500) | 2022 217 |
| EP-6 | 6,0 | 3 × 400 | 620 | (500-1500) | 2022 218 |
| EP-9 | 9,0 | 3 × 400 | 850 | (800-2000) | 2022 219 |

■ Tehnički podaci

EnerVal (200-2000)

| Tip | | (200) | (300) | (500) | (800) | (1000) | (1500) | (2000) |
|---|------|-------|-------|-------|-------|--------|--------|--------|
| • Nazivna zapremina | l | 222 | 278 | 474 | 765 | 956 | 1365 | 2039 |
| • Radni pritisak / probni pritisak | bar | 3/4 | 3/4 | 3/4 | 3/4 | 3/4 | 3/4 | 3/4 |
| • Maksimalna radna temperatura | °C | 95 | 95 | 95 | 95 | 95 | 95 | 95 |
| • Debljina termoizolacije od mekog PU | mm | 50 | 50 | 50 | 120 | 120 | 120 | 120 |
| • Toplotna provodljivost termoizolacije λ | W/mK | 0,034 | 0,034 | 0,034 | 0,041 | 0,041 | 0,041 | 0,041 |
| • Gubici pogonske pripravnosti qB pri 60 °C W | | 67 | 98 | 142 | 126 | 133 | 154 | 175 |
| • Masa sa termoizolacijom | kg | 55 | 60 | 73 | 110 | 127 | 190 | 271 |
| • Masa bez termoizolacije | kg | – | – | – | 98 | 115 | 175 | 255 |

• Dimenzije

pogledajte *Dimenzije*

Navojni električni grejač

Izrađen od legure Incoloy® 825.

Sa regulacijom temperature i zaštitom od pregrevanja.

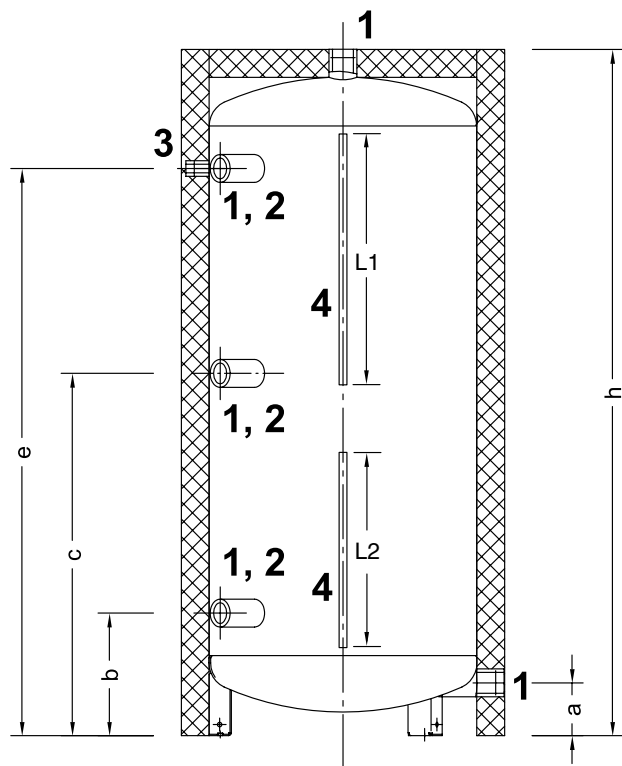
Nije namenjen za kontinualnu upotrebu.

| Tip | Snaga kW | Napon V | Dubina ugradnje mm | za EnerVal Tip |
|--------|----------|---------|--------------------|----------------|
| EP-2 | 2,3 | 1 × 230 | 500 | (500-1500) |
| EP-3 | 3,0 | 3 × 400 | 390 | (200-1500) |
| EP-4,5 | 4,5 | 3 × 400 | 500 | (200-1500) |
| EP-6 | 6,0 | 3 × 400 | 620 | (500-1500) |
| EP-9 | 9,0 | 3 × 400 | 850 | (1000-2000) |

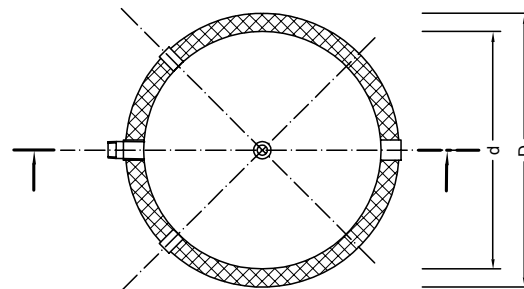
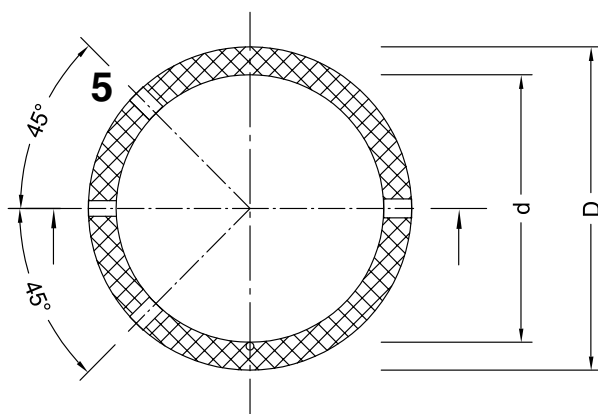
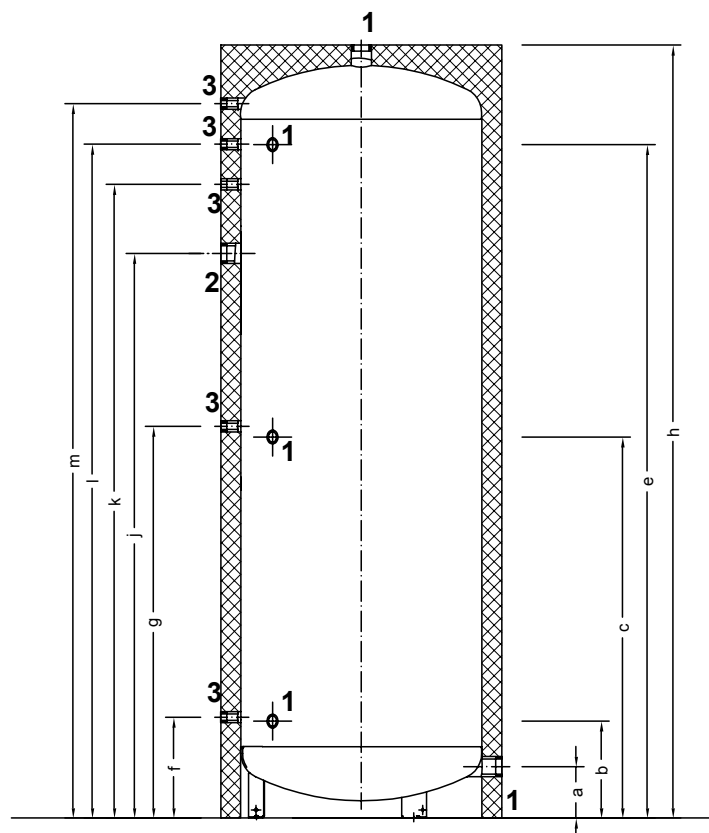
■ Dimenzije

(dimenzije date u mm)

EnerVal (200,300)



EnerVal (500)



- 1 Priključak za grejni sistem Rp 1½"
- 2 Priključak za navojni električni grejač Rp 1½"
(pozicioniranje zavisi od sistema, pogledajte hidraulične šeme kotla)
- 3 Priključak za uronsku čauru, termosta ili termometar Rp ½"
- 4 Kanal za senzor temperature
- 5 Samo model EnerVal (300)

Dužina svih priključnih delova: 50 mm.

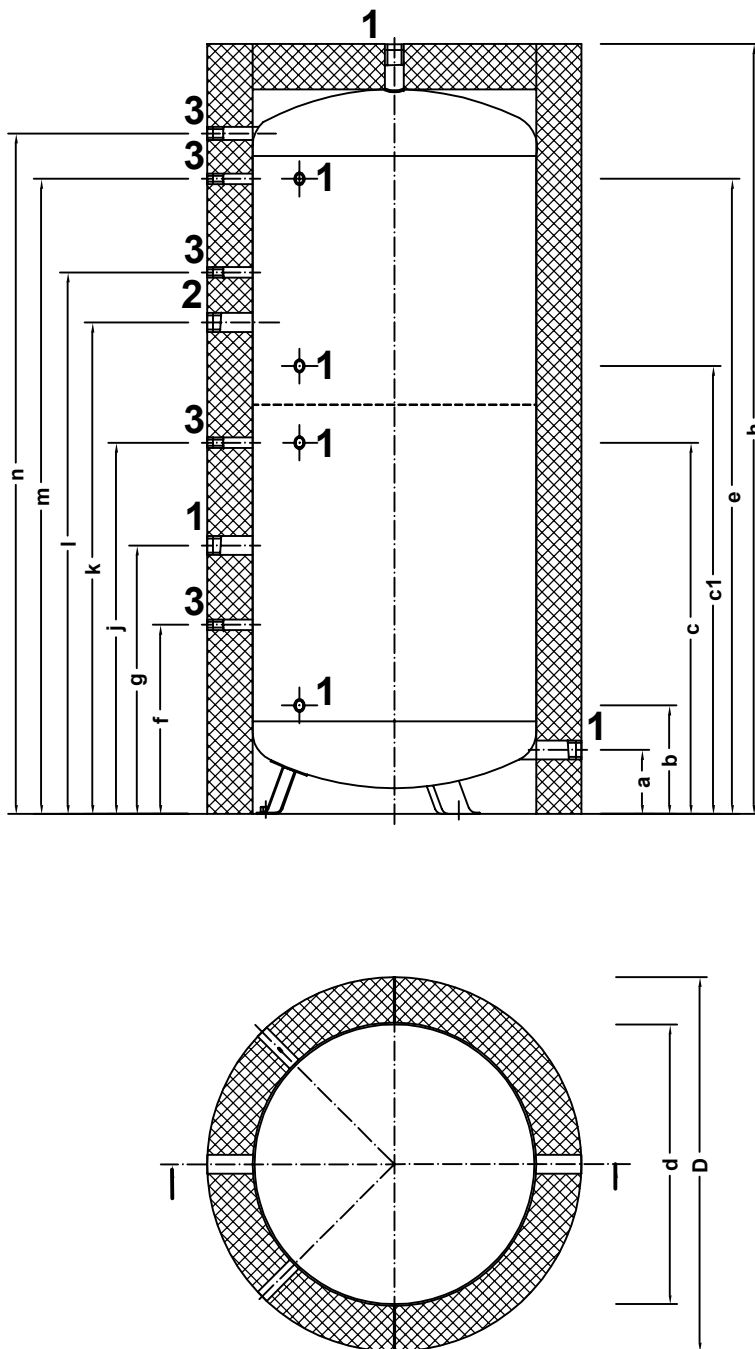
Moguća su odstupanja zbog proizvodnih tolerancija:
dimenzija ± 10 mm.

| EnerVal Tip | L1 | L2 | a | b | c | d | D | e | f | g | h | j | k | l | m | Nagibna mera |
|-------------|-----|-----|-----|-----|-----|-----|-----|------|-----|-----|------|------|------|------|------|--------------|
| (200) | 350 | 450 | 152 | 300 | 720 | 480 | 600 | 1140 | - | - | 1440 | - | - | - | - | 1460 |
| (300) | 550 | 600 | 152 | 300 | 890 | 480 | 600 | 1479 | - | - | 1780 | - | - | - | - | 1795 |
| (500) | - | - | 127 | 220 | 945 | 597 | 700 | 1670 | 250 | 971 | 1900 | 1400 | 1571 | 1671 | 1771 | 1923 |

■ Dimenzije

EnerVal (800-2000)

(dimenzije date u mm)



- 1 Priključak za grejni sistem
Tip (800,1000) Rp 1½"
Tip (1500,2000) Rp 2"
- 2 Priključak za navojni električni grejač Rp 1½"
- 3 Priključak za uronsku čauru, termosta ili termometar Rp ½"

Dužina svih priključnih delova: 120 mm.

Moguća su odstupanja zbog proizvodnih tolerancija:
dimenzija ± 10 mm.

| EnerVal Tip | a | b | c | c1 | d | D | e | f | g | h | j | k | l | m | n | Nagibna mera |
|-------------|-----|-----|------|------|------|------|------|-----|-----|------|------|------|------|------|------|--------------|
| (800) | 108 | 235 | 932 | 1135 | 790 | 1030 | 1497 | 410 | 657 | 1845 | 932 | 1230 | 1377 | 1497 | 1612 | 1888 |
| (1000) | 108 | 309 | 1006 | 1209 | 790 | 1030 | 1699 | 500 | 710 | 2132 | 1006 | 1300 | 1454 | 1699 | 1882 | 2172 |
| (1500) | 220 | 358 | 1006 | 1209 | 1000 | 1240 | 1699 | 500 | 800 | 2142 | 1006 | 1337 | 1487 | 1699 | 1839 | 2200 |
| (2000) | 220 | 382 | 1030 | 1230 | 1200 | 1440 | 1692 | 500 | 800 | 2142 | 1030 | 1230 | 1478 | 1692 | 1839 | 2200 |

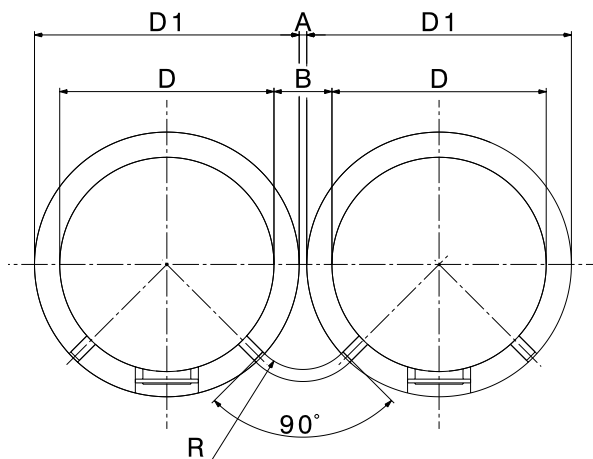
■ Dimenzije

Priključni set za akumulacioni rezervoar EnerVal

(dimenzije date u mm)

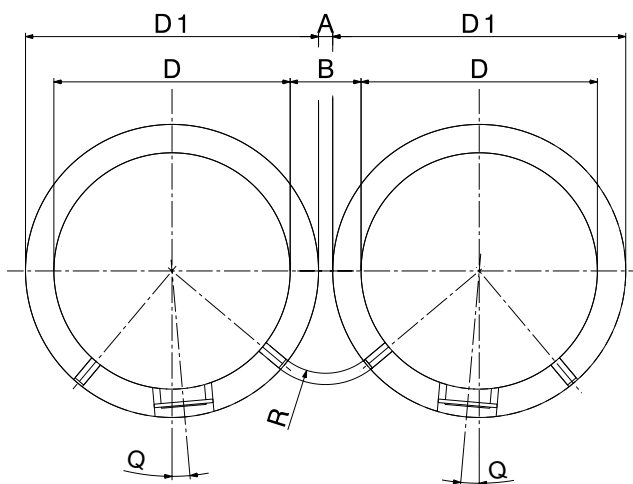
Spajanje dva EnerVal (500-1000) rezervoara

| EnerVal Tip | A | B | D | D1 | R |
|--------------|----|-----|-----|------|-----|
| (500) | 70 | 270 | 597 | 697 | 180 |
| (800 - 1000) | 10 | 250 | 790 | 1030 | 210 |



Spajanje dva EnerVal (1500-2000) rezervoara

| EnerVal Tip | A | B | D | D1 | R | Q |
|-------------|----|-----|------|------|-----|----|
| (1500) | 60 | 300 | 1000 | 1240 | 266 | 5° |
| (2000) | 10 | 250 | 1200 | 1440 | 250 | 8° |



Ilustracija: Spajanje dva akumulaciona rezervoara EnerVal sa priključnim setom

