

■ Opis proizvoda

Akumulacioni (bafer) rezervoar EnerVal G (1000)

- Čelični akumulacioni - bafer rezervoar grejne vode, za hidrauličnu integraciju sa kotlovima, toplotnim pumpama i solarnim sistemima
- 8 navojnih priključaka 3" OT
- 3 priključaka Rp 2"
- 2 priključaka Rp 1/2" za senzor temperature / termometar
- 2 kanala za senzore temperature, u vidu cevi zavarenih na telo rezervoara 1/4" - Ø 17,2 mm x Ø 13,2 mm
- Sa demontažnom toplotnom izolacijom od meke poliuretanske pene, debljina izolacije: 120 mm
- Oplata u vidu folije sa integrisanim patentom za zakopčavanje (zip), crvene boje

Isporuka

- Akumulacioni rezervoar kompletno namontiran i upakovan



Akumulacioni (bafer) rezervoar EnerVal G (1500,2500)

- Čelični akumulacioni - bafer rezervoar grejne vode, za hidrauličnu integraciju sa kotlovima na tečno, gasovito ili čvrsto gorivo, kogenerativnim postrojenjima, toplotnim pumpama i solarnim sistemima
- 10 navojnih priključaka 3" OT
- 4 priključaka Rp 1/2" za senzor temperature / termometar
- Sa demontažnom toplotnom izolacijom od meke poliuretanske pene, debljina izolacije: 120 mm
- Oplata u vidu folije sa integrisanim patentom za zakopčavanje (zip), crvene boje

Isporuka

- Akumulacioni rezervoar kompletno namontiran i upakovan (1500)
- Akumulacioni rezervoar (2500) i toplotna izolacija isporučuju se u posebnim pakovanjima

Akumulacioni (bafer) rezervoar EnerVal G (4000)

- Čelični akumulacioni - bafer rezervoar grejne vode, za hidrauličnu integraciju sa kotlovima na tečno, gasovito ili čvrsto gorivo, kogenerativnim postrojenjima, toplotnim pumpama i solarnim sistemima
- 10 navojnih priključaka 3" OT
- 4 priključaka Rp 1/2" za senzor temperature / termometar

Isporuka

- Akumulacioni rezervoar, upakovan, bez toplotne izolacije
- Toplotnu izolaciju obezbeđuje kupac

Akumulacioni (bafer) rezervoar EnerVal G (6000)

- Čelični akumulacioni - bafer rezervoar grejne vode, za hidrauličnu integraciju sa kotlovima

Modeli

| EnerVal G Tip | Nazivna zapremina [l] |
|---------------|-----------------------|
| (1000) | 904 |
| (1500) | 1420 |
| (2500) | 2361 |
| (4000) | 4021 |
| (6000) | 5897 |

- na tečno, gasovito ili čvrsto gorivo, kogenerativnim postrojenjima, toplotnim pumpama i solarnim sistemima
- 10 prirubičkih priključaka 4"
 - 5 priključaka Rp 1/2" za senzor temperature / termometar

Isporuka

- Akumulacioni rezervoar, upakovan, bez toplotne izolacije
- Toplotnu izolaciju obezbeđuje kupac

Toplotna izolacija

Za akumulacione - bafer rezervoare EnerVal G tip (1000-2500).

- Izrađena od meke poliuretanske pene
- Sa oplatom u vidu folije, crvene boje

Isporuka

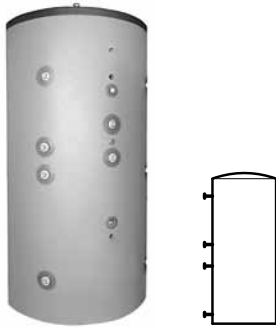
- Toplotna izolacija u posebnom pakovanju (2500)
- Akumulacioni rezervoar kompletno namontiran i upakovan (1000,1500)

Radovi na licu mesta

- Postavljanje toplotne izolacije
- Moguća je paronepropusna izolacija nanešena na licu mesta

Akumulacioni (bafer) rezervoar
ne može se koristiti u rashladnim sistemima

■ Broj artikla



**Akumulacioni (bafer) rezervoar
EnerVal G (1000-6000)**

Broj artikla

EnerVal G (1000,1500) kompletno izolovan;
EnerVal G (2500) rezervoar i toplotna izolacija
isporučuju se u posebnim pakovanjima;
EnerVal G (4000,6000) upakovani, bez toplotne
izolacije. Toplotnu izolaciju obezbeđuje
kupac; unutrašnjost čeličnog rezervoara bez
zaštite, spolja plastična oplata u boji

| EnerVal G Tip | Nominalna zapremina l | Ø bez izolacije mm | Ø sa izolacijom mm | Visina mm | Broj artikla |
|---------------|-----------------------|--------------------|--------------------|-----------|--------------|
| (1000) | 904 | 790 | 1030 | 2135 | 7011 099 |
| (1500) | 1420 | 1000 | 1240 | 2150 | 7011 550 |
| (2500) | 2361 | 1200 | 1440 | 2510 | 6032 230 |
| (4000) | 4021 | 1500 | - | 2770 | 6032 231 |
| (6000) | 5897 | 1500 | - | 3880 | 6032 232 |

Toplotna izolacija

Izrađena od meke poliuretanske pene, sa
oplatom u vidu folije, crvene boje.
Isporučuje se u posebnom pakovanju.

| EnerVal G Tip | Debljina izolacije mm | Broj artikla |
|---------------|-----------------------|--------------|
| (2500) | 120 | 6032 233 |

Pribor



**Zaštitna uronska čaura
SB150 1/2"** 2018 836
niklovani mesing
PN10 - 150 mm



**Zaštitna uronska čaura
SB280 1/2"** 2018 837
niklovani mesing
PN10 - 280 mm



**Graničnik temperature polaznog voda
RAK-TW1000.S SB 150** 6010 082
15-95°C, podešavanje unutar kućišta
(podešena vrednost vidljiva sa spoljne strane).
Sa uronskom čaurom 1/2" - dubina uranjanja
150 mm, izrađen od niklovanog mesinga.

Termometar tip TMOV 2002 059
sa uronskom čaurom 1/2"
0 - 120 °C

■ Tehnički podaci

EnerVal G (1000-6000)

| Tip | | (1000) | (1500) | (2500) | (4000) | (6000) |
|---|------|--------|--------|--------|--------|--------|
| • Nazivna zapremina | l | 904 | 1420 | 2361 | 4021 | 5897 |
| • Radni pritisak / probni pritisak | bar | 3 / 4 | 3 / 4 | 3 / 4 | 3 / 4 | 3 / 4 |
| • Maksimalna radna temperatura | °C | 95 | 95 | 95 | 95 | 95 |
| • Debljina termoizolacije od mekog PU | mm | 120 | 120 | 180 | – | – |
| • Toplotna provodljivost termoizolacije λ | W/mK | 0,0341 | 0,0341 | 0,0341 | – | – |
| • Gubici pogonske pripravnosti qB pri 60°C | W | 151 | xx | 187 | – | – |
| • Masa bez termoizolacije | kg | 110 | 190 | 300 | 655 | 890 |

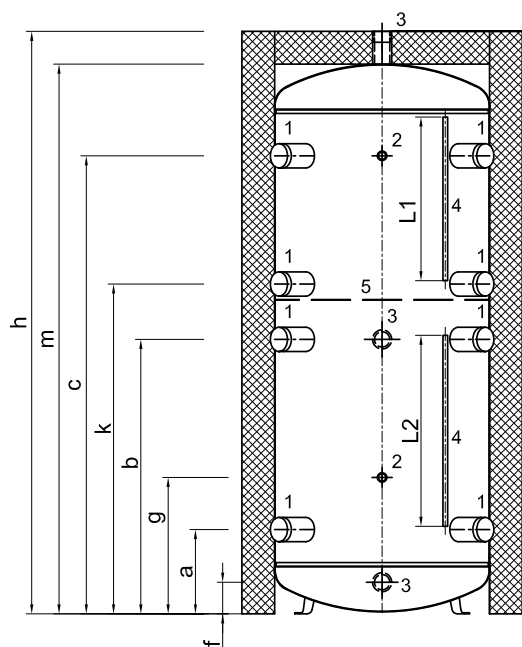
• Dimenzije

pogledajte *Dimenzije*

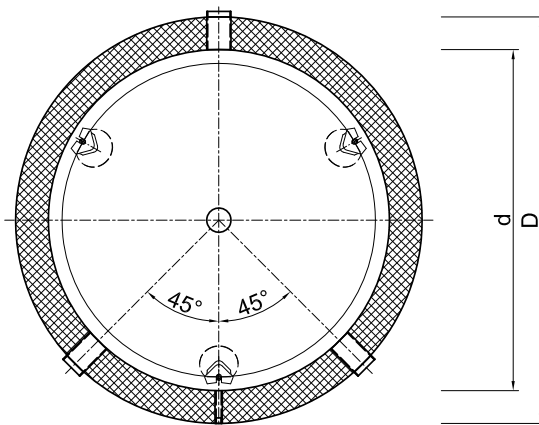
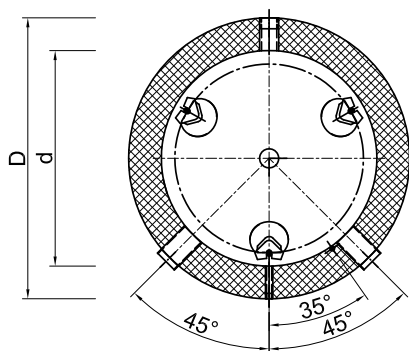
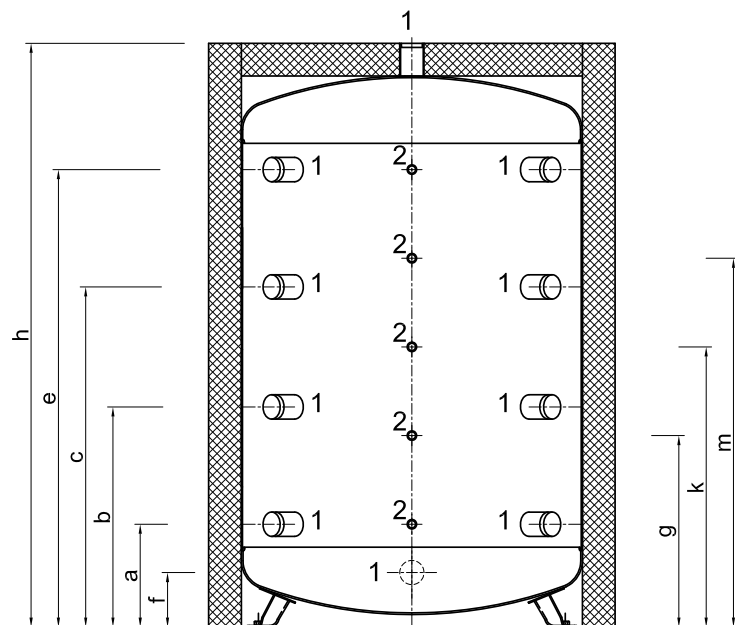
■ Dimenzije

(dimenzije date u mm)

EnerVal G (1000)



EnerVal G (1500,2500)



- 1 Prikjučna brizgaljka
(1000-2500): R 3" (OT), dužina brizgaljke: 140 mm
- 2 Priključak za uronsku čauru, termosta ili termometar Rp 1/2"
- 3 Priključna brizgaljka Rp 2"
- 4 Kanal za senzor temperature 1/4"
- 5 Perforirana pregradna ploča

Moguća su odstupanja zbog proizvodnih tolerancija:
dimenzija ± 10 mm.

EnerVal G

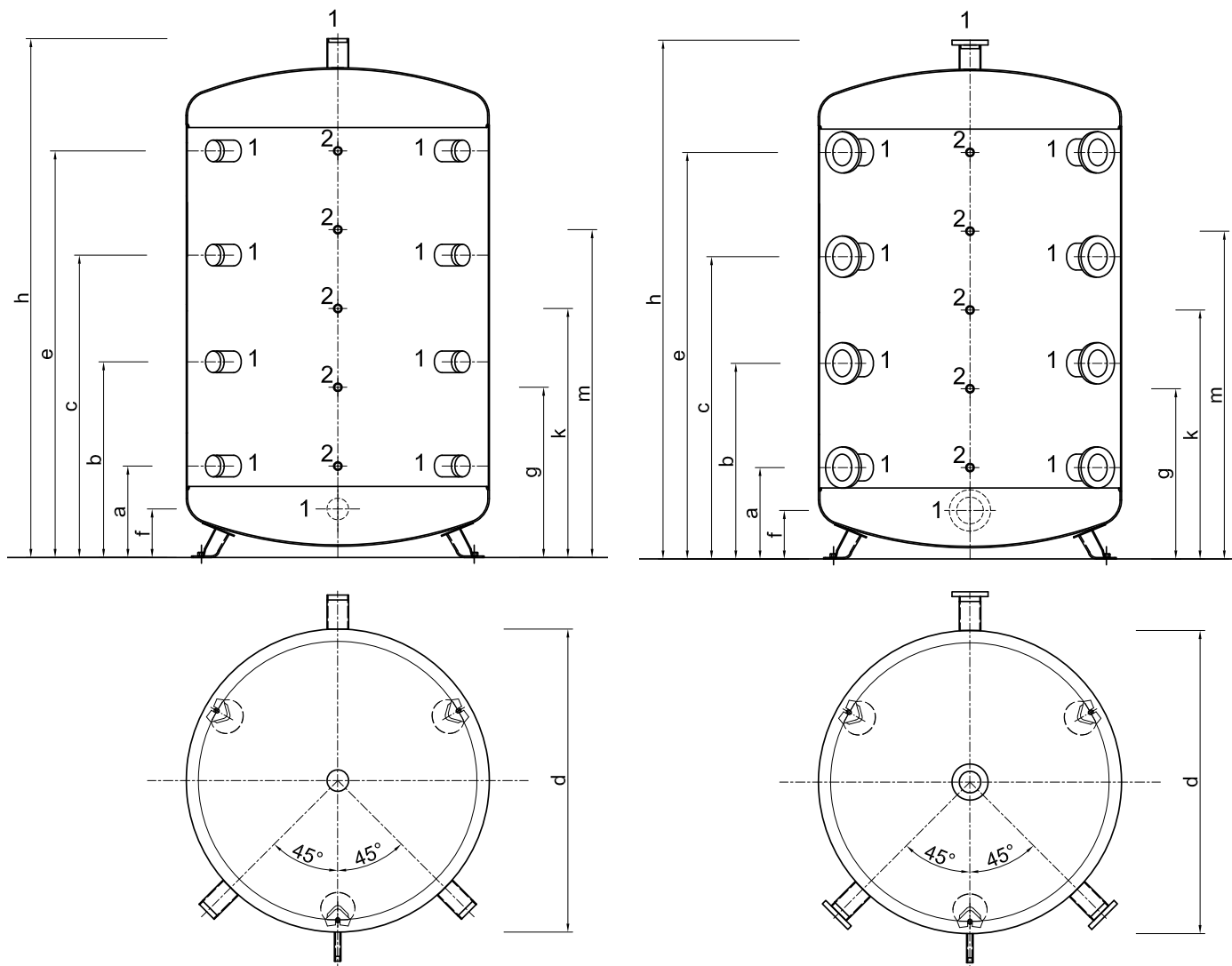
| Tip | a | b | c | d | D | e | f | g | h | k | m | L1 | L2 | Nagibna mera |
|--------|-----|------|------|------|------|------|-----|-----|------|------|------|-----|-----|--------------|
| (1000) | 309 | 1006 | 1679 | 790 | 1030 | - | 116 | 500 | 2135 | 1209 | 2015 | 600 | 700 | 2177 |
| (1500) | 377 | 807 | 1247 | 1000 | 1240 | 1677 | 200 | 702 | 2149 | 1027 | 1352 | - | - | 2212 |
| (2500) | 435 | 900 | 1538 | 1200 | 1440 | 2003 | 250 | 827 | 2512 | 1219 | 1611 | - | - | 2560 |

■ Dimenzije

(dimenzije date u mm)

EnerVal G (4000)

EnerVal G (6000)



- 1 Prikjučna brizgaljka
(4000): R 3" (OT), dužina brizgaljke: 200 mm
(6000): VSF DN100 PN6 priрубnica, dužina brizgaljke: 200 mm
- 2 Priključak za uronsku čauru, termostat ili termometar Rp 1/2"

Moguća su odstupanja zbog proizvodnih tolerancija:
dimenzija ± 10 mm.

| EnerVal G Tip | a | b | c | d | e | f | g | h | k | m | Nagibna mera |
|---------------|-----|------|------|------|------|-----|------|------|------|------|--------------|
| (4000) | 516 | 1090 | 1577 | 1500 | 2151 | 325 | 925 | 2716 | 1333 | 1742 | 3854 |
| (6000) | 528 | 1435 | 2342 | 1500 | 3249 | 315 | 1209 | 3886 | 1889 | 2569 | 3945 |