

TEHNIČKI PODACI

Gorionik		HNGX 190 M1 1"-5/4"-6/4"	HNGX 190 M2 1"-5/4"-6/4"	HNGX 260 M2P-MMD 1"-5/4"-6/4"
Kapacitet	min.-max [kW]	93 – 190	60 – 190	65 – 260
Gorivo*		zemni gas	zemni gas	zemni gas
Kategorija		I _{2H}	I _{2H}	I _{2H}
Protok gasa	min.-max. [Stm ³ /h]	9,8 – 20	6,4 – 20	7 – 27,5
Pritisak gasa	min.-max. [mbar]	***	***	***
Električni priključak		230V 1N ~ 50Hz	230V 1N ~ 50Hz	230V 1N ~ 50Hz
Ukupna potrošnja energije	[kW]	0,55	0,55	0,67
Motor ventilatora	[kW]	0,25	0,25	0,37
Zaštita		IP40	IP40	IP40
Masa	[kg]	47	47	47
Dimenzija gasne rampe		1" - 1¼" - 1½"	1" - 1¼" - 1½"	1" - 1¼" - 1½"
Gasni priključak		Rp 1 - Rp 1¼ - Rp 1½	Rp 1 - Rp 1¼ - Rp 1½	Rp 1 - Rp 1¼ - Rp 1½
Regulacija		jednostepena	dvostepena	klizno-dvostepena/ modulisana

Gorionik		HNGX 350 M2P-MMD 1"-5/4"-6/4"-2"	HNGX 490 M2-M2P-MMD 5/4"-6/4"-2"
Kapacitet	min.-max [kW]	90 – 350	132 – 490
Gorivo*		zemni gas	zemni gas
Kategorija		I _{2H}	I _{2H}
Protok gasa	min.-max. [Stm ³ /h]	9,5 – 37	14 – 52
Pritisak gasa	min.-max. [mbar]	***	***
Električni priključak		230V 1N ~ 50Hz	230V 1N ~ 50Hz
Ukupna potrošnja energije	[kW]	0,75	0,92
Motor ventilatora	[kW]	0,45	0,62
Zaštita		IP40	IP40
Masa	[kg]	47	55
Dimenzija gasne rampe		1" - 1¼" - 1½" - 2"	1¼" - 1½" - 2"
Gasni priključak		Rp 1 - Rp 1¼ - Rp 1½ - Rp 2	Rp 1¼ - Rp 1½ - Rp 2
Regulacija		klizno-dvostepena/ modulisana	dvostepena / klizno- dvostepena/modulisana

U skladu sa gasnom direktivom 90/396/EEZ.

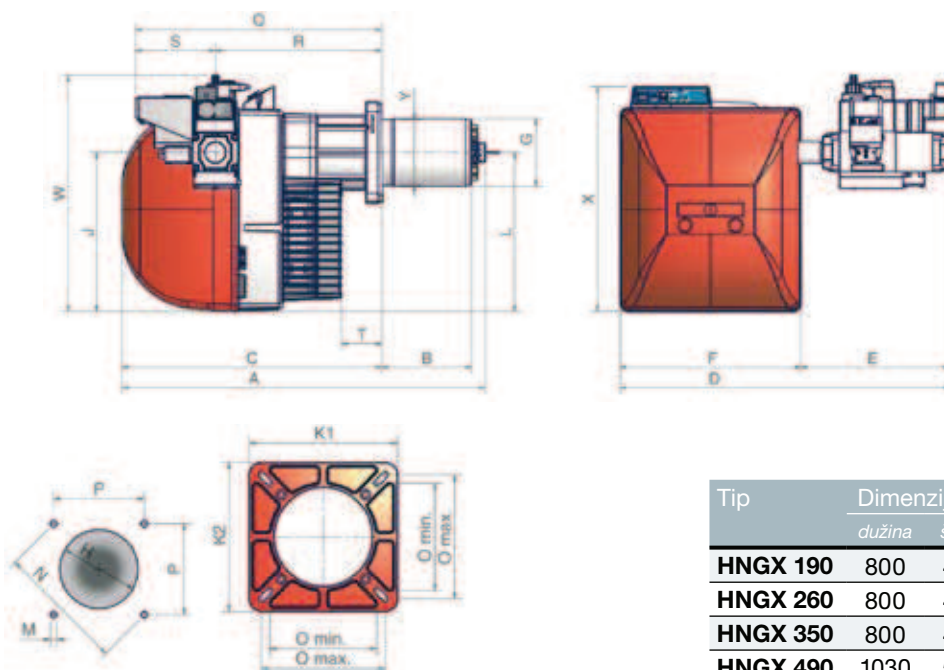
Svi gasni protoci (Stm³/h) su dati prema standardnim uslovima: 1013 mbar, 15°C.

* zemni gas G20: H_v=34,02 MJ/Stm³ (9,44 kWh/Stm³)

*** minimalni pritisak gasa: pogledajte krivu pada pritiska na gasnoj rampi
maksimalni pritisak gasa: 360 mbar sa Dungs MBLE/MBC gasnom rampom
Za konfiguraciju gasne rampe pogledajte strane 78-79.

HNGX serija

gas



Otvori na kotlovskim vratima

Prirubnica gorionika

Tip	Dimenzije pakovanja* (mm)			
	dužina	širina	visina	kg
HNGX 190	800	490	550	40
HNGX 260	800	490	550	42
HNGX 350	800	490	550	45
HNGX 490	1030	530	590	57

* Približne vrednosti

Tip	Model	Dimenzije (mm)											Otvori na kotlu (mm)				Prirubnica gorionika (mm)			
		A	B	D*	E*	G	J	Q	S	T	W	X	H	M	N	P	O min	O max	K1	K2
HNGX 190	M1-M2 1"-5/4" BS	778	178	596	200	Ø113	348	541	175	128	508	491	164	M10	219	155	131	179	215	223
HNGX 190	M1-M2 1"-5/4" BL	908	308	596	200	Ø113	348	541	175	128	508	491	164	M10	219	155	131	179	215	223
HNGX 190	M1-M2 6/4" BS	778	178	726	330	Ø113	348	541	175	128	517	491	164	M10	219	155	131	179	215	223
HNGX 190	M1-M2 6/4" BL	908	308	726	330	Ø113	348	541	175	128	517	491	164	M10	219	155	131	179	215	223
HNGX 260	M2P-MMD 1"-5/4" BS	778	178	596	200	Ø131	348	541	175	89	508	491	164	M10	219	155	131	179	215	223
HNGX 260	M2P-MMD 1"-5/4" BL	908	308	596	200	Ø131	348	541	175	89	508	491	164	M10	219	155	131	179	215	223
HNGX 260	M2P-MMD 6/4" BS	778	178	726	330	Ø131	348	541	175	89	517	491	164	M10	219	155	131	179	215	223
HNGX 260	M2P-MMD 6/4" BL	908	308	726	330	Ø131	348	541	175	89	517	491	164	M10	219	155	131	179	215	223
HNGX 350	M2P-MMD 1"-5/4" BS	798	198	596	200	Ø148	348	541	175	89	508	491	168	M10	219	155	131	179	215	223
HNGX 350	M2P-MMD 1"-5/4" BL	928	328	596	200	Ø148	348	541	175	89	508	491	168	M10	219	155	131	179	215	223
HNGX 350	M2P-MMD 6/4" BS	798	198	726	330	Ø148	348	541	175	89	517	491	168	M10	219	155	131	179	215	223
HNGX 350	M2P-MMD 6/4" BL	928	328	726	330	Ø148	348	541	175	89	517	491	168	M10	219	155	131	179	215	223
HNGX 350	M2P-MMD 2" BS	798	198	726	330	Ø148	348	541	175	89	567	491	168	M10	219	155	131	179	215	223
HNGX 350	M2P-MMD 2" BL	928	328	726	330	Ø148	348	541	175	89	567	491	168	M10	219	155	131	179	215	223
HNGX 490	M2-M2P-MMD 5/4" BS	874	253	671	245	Ø176	384	552	175	69	543	533	198	M10	247	174	157	192	241	241
HNGX 490	M2-M2P-MMD 5/4" BL	974	353	671	245	Ø176	384	552	175	69	543	533	198	M10	247	174	157	192	241	241
HNGX 490	M2-M2P-MMD 6/4" BS	874	253	744	318	Ø176	384	552	175	69	553	533	198	M10	247	174	157	192	241	241
HNGX 490	M2-M2P-MMD 6/4" BL	974	353	744	318	Ø176	384	552	175	69	553	533	198	M10	247	174	157	192	241	241
HNGX 490	M2-M2P-MMD 2" BS	874	253	744	318	Ø176	384	552	175	69	603	533	198	M10	247	174	157	192	241	241
HNGX 490	M2-M2P-MMD 2" BL	974	353	744	318	Ø176	384	552	175	69	603	533	198	M10	247	174	157	192	241	241

* ±5 mm

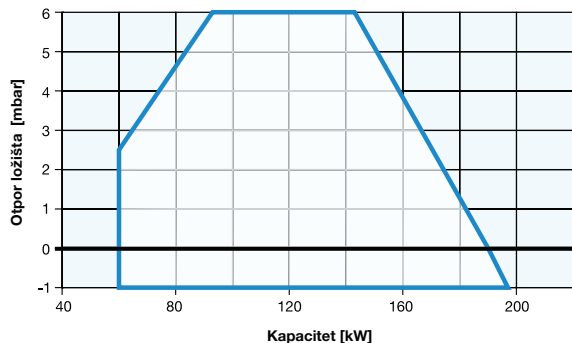


HNGX serija

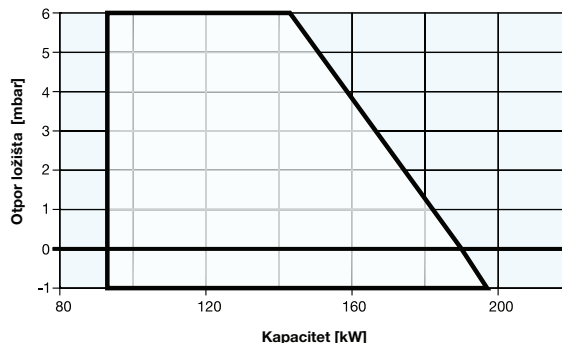
gas

DIJAGRAMI RADNOG POLJA GORIONIKA

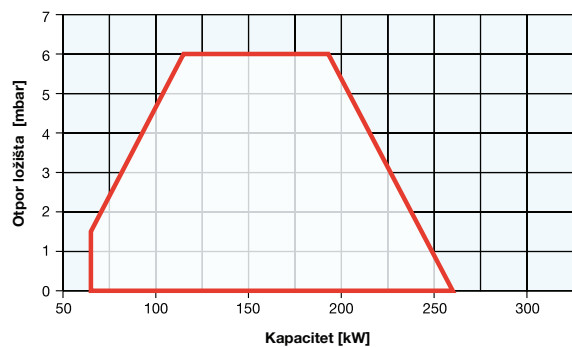
HNGX 190 M2 1"-5/4"-6/4"



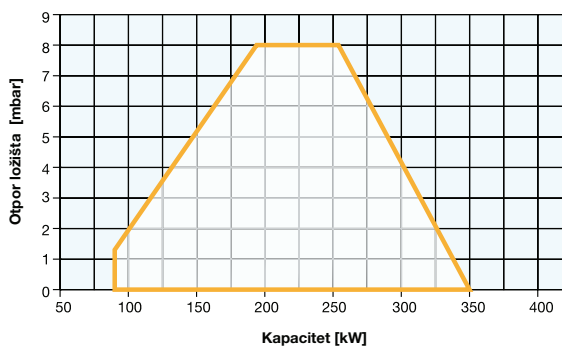
HNGX 190 M1 1"-5/4"-6/4"



HNGX 260 M2P-MMD 1"-5/4"-6/4"



HNGX 350 M2P-MMD 1"-5/4"-6/4"-2"



HNGX 490 M2-M2P-MMD 5/4"-6/4"-2"

