

# TopVent®

## Regulacioni sistem

### 3 EasyTronic

EasyTronic je jednostavan regulator temperature za TopVent® DHV, NHV i HV uređaje.

#### Konstrukcija

EasyTronic se sastoji od:

- regulacione kutije (sa prekidačem za radne uslove) postavljene u plastično kućište sa providnim poklopcem za zidnu montažu,
- sobni termostat; mora biti instaliran u okupiranom prostoru i povezan sa regulacionom kutijom.

#### Regulator temperature

EasyTronic reguliše TopVent® uređaje u zavisnosti od toplotnih zahteva. Radni režim se može ručno odabrati na regulacionoj kutiji:

- 0 \_\_\_ TopVent® uređaji su isključeni.
- 1 \_\_\_ On/off rad TopVent® uređaja sa brzinom I (= mala brzina)
- 2 \_\_\_ On/off rad TopVent® uređaja sa brzinom II (= velika brzina)

Željena temperatura se odabira na sobnom termostatu sa rotacionim prekidačem. Čim sobna temperatura padne ispod podešenih vrednosti TopVent® uređaji se uključuju na odabranu brzinu. Kada dostignu podešene vrednosti uređaji se isključuju.



EasyTronic ne proizvodi signal za prebacivanje grejne pumpe ili generatora grejanja.

#### Zaštita od smrzavanja

EasyTronic može biti podešen na zaštitu od smrzavanja ručno: Okrenite prekidač na radni režim 1 ili 2 i nastavite redukovanu temperaturu (npr. 5 °C) na sobnom termostatu.



Slika L3.1: EasyTronic regulaciona kutija

#### Greške

Kada se motor ventilatora isključi posredstvom termičkog prekidača isključuje se EasyTronic. Za restartovanje pošto je motor ohlađen okrenite prekidač na "0", a zatim na željeni radni režim ponovo (ili isključite dovod struje na kratko vreme).

#### Tehnički podaci regulacione kutije

Napajanje \_\_\_\_\_ 3 x 400 VAC ±10 %  
Frekvencija \_\_\_\_\_ 50..60 Hz  
Glavni osigurač \_\_\_\_\_ 10 A  
Električni kapacitet \_\_\_\_\_ max. 4 kW  
Nivo zaštite \_\_\_\_\_ IP 54  
Dimenzije (Š x V x D) \_\_\_\_\_ 166 x 230 x 129 mm  
Temperatura okoline \_\_\_\_\_ 5..40 °C

#### Tehnički podaci sobnog termostata

Dimenzije (Š x V x D) \_\_\_\_\_ 74 x 74 x 23 mm  
Opseg \_\_\_\_\_ 5..30 °C  
Nivo zaštite \_\_\_\_\_ IP 30

#### Montaža

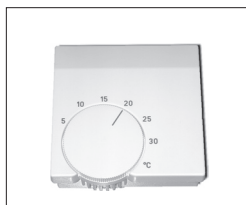


Snabdevanje električnom energijom i povezivanje mora biti sprovedeno prema šemi povezivanja i važećim propisima.

Nekoliko TopVent® uređaja može biti regulisano sa jednim EasyTronic-om. Samo jedinice koje rade pod istim radnim uslovima (vreme uključivanja, temperatura itd.) mogu biti povezane u grupu.

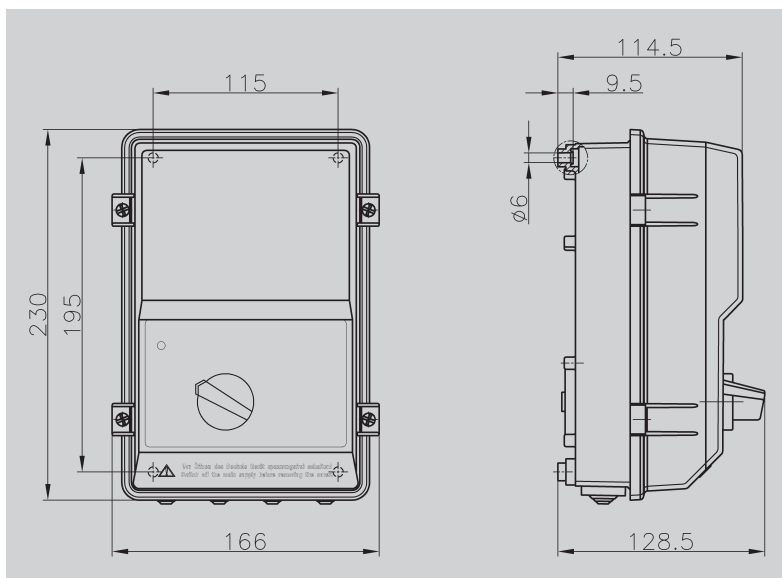


Termički prekidači moraju biti povezani redno!

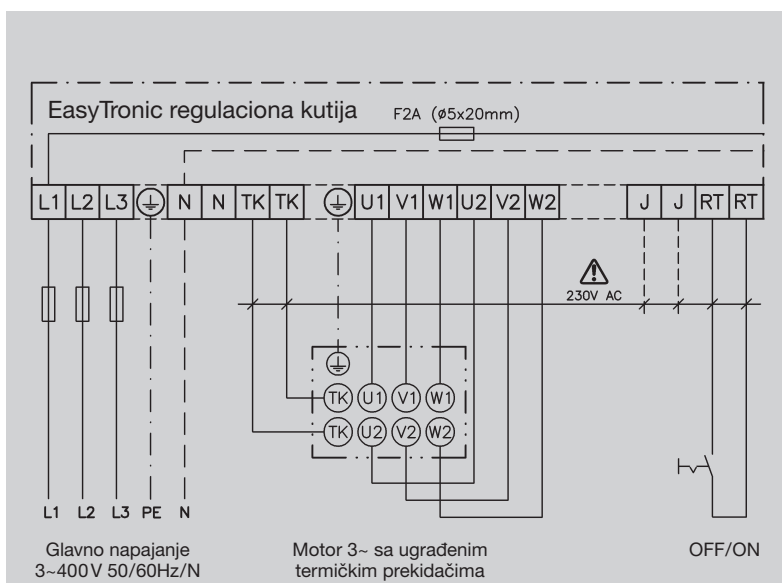


Slika L3.2: EasyTronic sobni termostat

# TopVent® Regulacioni sistem



Slika L3.3:  
Dimenzije EasyTronic regulacione kutije



Slika L3.4:  
Šema povezivanja za EasyTronic