

HL-E serija

mehaničko raspršivanje

HL-E 180 – HL-E 220 – HL-E 290

HL-E 340 – HL-E 420 – HL-E 600 – HL-E 690

mazut

Ovi industrijski gorionici, izrađeni od aluminijuma, u monoblok izvedbi sa ventilatorom za dovod vazduha za sagorevanje, dostupni su u verziji za teško lož ulje viskoznosti do 7°E pri temperaturi od 50°C, ili za teško lož ulje viskoznosti između 12 i 15°E pri temperaturi od 50°C.

Na zahtev su takođe dostupni i modeli za teško lož ulje viskoznosti do 50°E pri temperaturi od 50°C.

U cilju održavanja lož ulja u tečnom stanju, gorionik je opremljen rezervoarom za predgrevanje koji sadrži elektrootporni grejač.

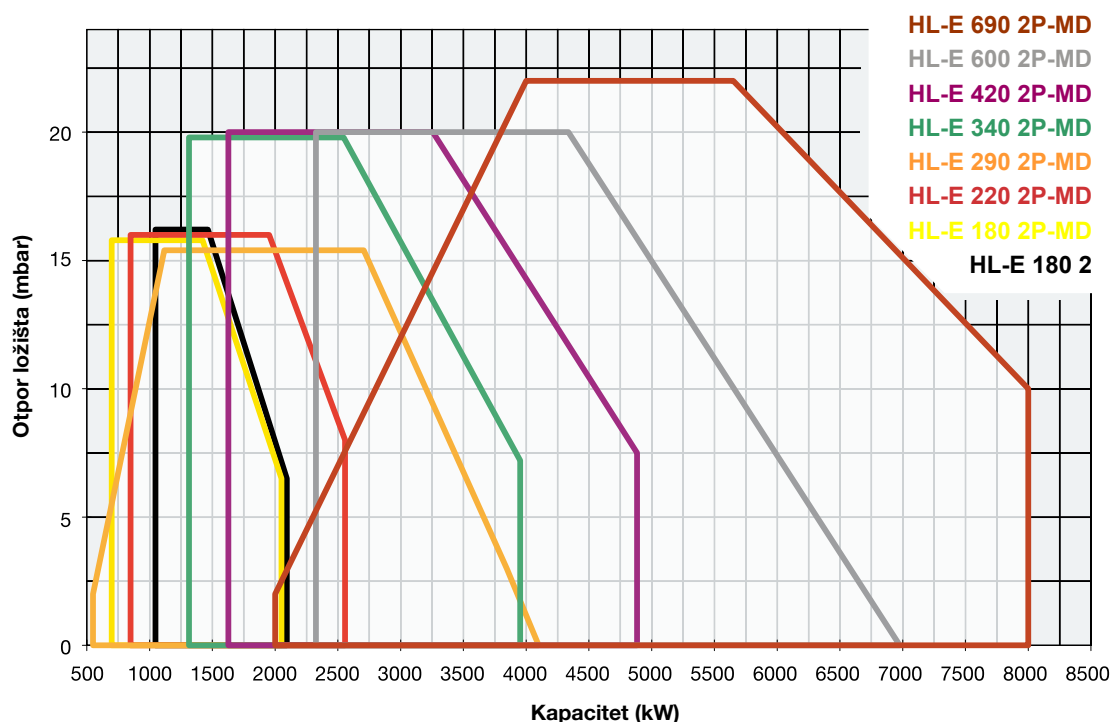
Naši proizvodi se neprestano razvijaju i testiraju u našim laboratorijama kako bi se osigurala efikasna konstrukcija, lako sklapanje gorionika i bezbednost u radu, sve u cilju potpunog usaglašavanja sa CE sertifikatom koji posedujemo.

Standardne komponente kao što su magnetni ventili, uljne pumpe i servomotori, smešteni su u namenski konstruisano aluminijumsko kućište, kako bi se obezbedilo jednostavno servisiranje i održavanje gorionika i minimizovao period zastoja rada gorionika kao i troškovi.

Opseg isporuke: telo gorionika, plamena cev, mešačka glava, elektrode za potpalu, fotočelija, vazдушna klapna, magnetni ventili ulja, visokopritisna uljna pumpa, dve dizne kod dvostepene regulacije odnosno jedna modulisana dizna sa regulatorom povratnog pritiska ulja i manometrom povratnog pritiska kod klizno-dvostepene/modulisane regulacije, električni predgrejač ulja, električni motor, ventilator, presostat vazduha, servomotor, poklopac sa staklom za posmatranje, visokonaponski trafo, električni orman na gorioniku (automatika, sinoptički panel, reset dugme, glavni prekidač), filter ulja, priključne fleksibilne cevi ulja.

Gorionici su izrađeni u skladu sa sledećim standardima:

EN 60335-1:2003-07 (Sigurnost električnih uređaja za domaćinstva i sličnu namenu, deo 1: Opšti zahtevi.) i EN 50165:1997 (Električni delovi neelektričnih i sličnih uređaja za domaćinstva. Bezbednosni zahtevi.).



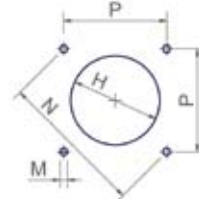
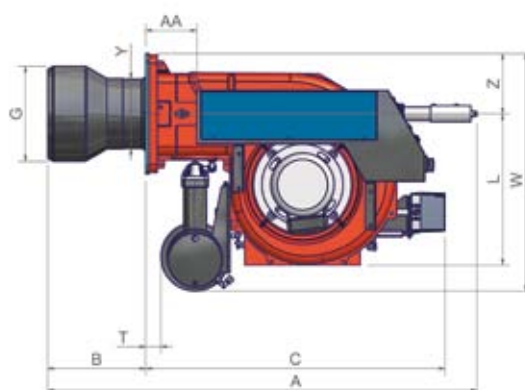
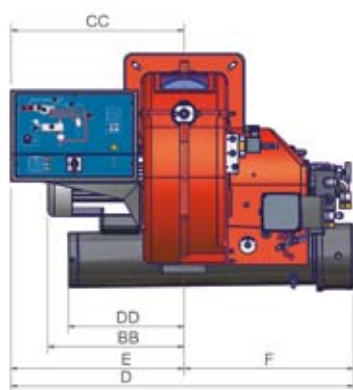
HL-E serija

mazut

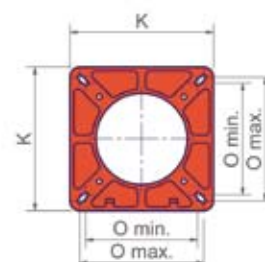
TEHNIČKI PODACI

Gorionik	HL-E 180 NL2-NH2 BS-BL	HL-E 180 NL2P- NH2P-NLMD-NHMD BS-BL	HL-E 220 NL2P- NH2P-NLMD-NHMD BS-BL	HL-E 290 NL2P- NH2P-NLMD-NHMD BS-BL
Kapacitet min.–max. [kW]	1047 – 2093	698 – 2093	849 – 2558	550 – 4100
Gorivo*	mazut	mazut	mazut	mazut
Viskoznost goriva na 50°C [°E]	7 / 50	7 / 50	7 / 50	7 / 50
Protok goriva min.–max. [kg/h]	93 – 187	62 – 187	76 – 228	49 – 365
Električni priključak	230/400V 3N ~ 50Hz	230/400V 3N ~ 50Hz	230/400V 3N ~ 50Hz	230/400V 3N ~ 50Hz
Ukupna potrošnja energije [kW]	16,5	22,5	24	32
Motor ventilatora [kW]	4	4	5,5	7,5
Snaga predgrejača [kW]	12	18	18	24
Masa [kg]	220	240	280	290
Zaštita	IP40	IP40	IP40	IP40
Regulacija	dvostepena	klizno-dvostepena / modulisana	klizno-dvostepena / modulisana	klizno-dvostepena / modulisana

* mazut: $H_g=41,7$ MJ/kg (11,6 kWh/kg)



Otvori na kotlovskim vratima



Prirubnica gorionika

Tip	Dimenzije pakovanja* (mm)			
	dužina	širina	visina	kg
HL-E 180	1730	1280	1020	250
HL-E 220	1730	1280	1020	310
HL-E 290	1730	1280	1020	330

* Približne vrednosti

Tip	Model	Dimenzije (mm)									Otvori na kotlu (mm)				Prirubnica gorionika (mm)		
		A	B	C	D	E	F	G	Y	L	H	M	N	P	O min	O max	K
HL-E 180	NL2-NH2 BS	1315	298	918	1052	532	520	Ø262	Ø196	464	292	M12	417	295	280	310	360
	NL2P-NH2P BS																
	NLMD-NHMD BS																
HL-E 180	NL2-NH2 BL	1505	488	918	1052	532	520	Ø262	Ø196	464	292	M12	417	295	280	310	360
	NL2P-NH2P BL																
	NLMD-NHMD BL																
HL-E 220	NL2P-NH2P BS	1318	301	918	1052	532	520	Ø292	Ø213	464	322	M12	417	295	280	310	360
	NLMD-NHMD BS																
HL-E 220	NL2P-NH2P BL	1508	491	918	1052	532	520	Ø292	Ø213	464	322	M12	417	295	280	310	360
	NLMD-NHMD BL																
HL-E 290	NL2P-NH2P BS	1318	301	918	1052	532	520	Ø292	Ø213	464	322	M12	417	295	280	310	360
	NLMD-NHMD BS																
HL-E 290	NL2P-NH2P BL	1508	491	918	1052	532	520	Ø292	Ø213	464	322	M12	417	295	280	310	360
	NLMD-NHMD BL																

U skladu sa direktivom o elektromagnetnoj kompatibilnosti 2004/108/EEZ, i direktivom o niskom naponu 2006/95/EEZ.

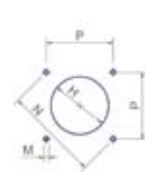
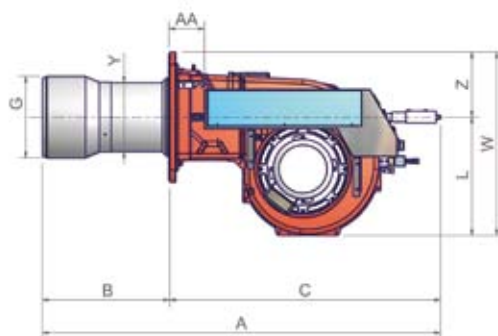
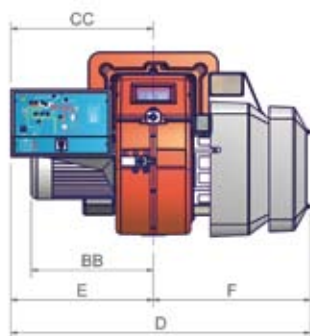
HL-E serija

mazut

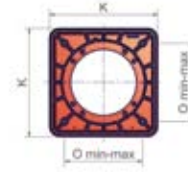
TEHNIČKI PODACI

Gorionik	HL-E 340 NL2P-NH2P-NLMD-NHMD BS-BL	HL-E 420 NL2P-NH2P-NLMD-NHMD BS-BL	HL-E 600 NL2P-NH2P-NLMD-NHMD BS-BL	HL-E 690 NL2P-NH2P-NLMD-NHMD BS-BL
Kapacitet min.–max. [kW]	1314 – 3953	1628 – 4884	2326 – 6977	2000 – 8000
Gorivo*	mazut	mazut	mazut	mazut
Viskoznost goriva na 50°C [°E]	7 / 50	7 / 50	7 / 50	7 / 50
Protok goriva min.–max. [kg/h]	117 – 352	145 – 435	207 – 622	178 – 713
Električni priključak	230/400V 3N ~ 50Hz	230/400V 3N ~ 50Hz	230/400V 3N ~ 50Hz	400V 3N ~ 50Hz
Ukupna potrošnja energije [kW]	33,1	43	59,7	69,2
Motor ventilatora [kW]	7,5	11	15	18,5
Motor uljne pumpe [kW]	1,1	1,5	2,2	2,2
Snaga predgrejača [kW]	24	12+18	18+24	24+24
Masa [kg]	320	370	415	430
Zaštita	IP40	IP40	IP40	IP40
Regulacija	klizno-dvostepena / modulisana	klizno-dvostepena / modulisana	klizno-dvostepena / modulisana	klizno-dvostepena / modulisana

* mazut: $H_u=41,7$ MJ/kg (11,6 kWh/kg)



Otvori na kotlovskim vratima



Prirubnica gorionika

Tip	Dimenzije pakovanja* (mm)			
	dužina	širina	visina	kg
HL-E 340	1730	1430	1130	320
HL-E 420	1730	1430	1130	370
HL-E 600	1730	1430	1130	415
HL-E 690	1730	1430	1130	430

* Gorionici sa ugrađenom pumpnom jedinicom i jedinicom za predgrevanje.

** Gorionici sa zasebnom pumpnom jedinicom i jedinicom za predgrevanje.

U skladu sa direktivom o elektromagnetnoj kompatibilnosti 2004/108/EEZ, i direktivom o niskom naponu 2006/95/EEZ.

Mikroprocesorski kontrolisani gorionici.

* Približne vrednosti

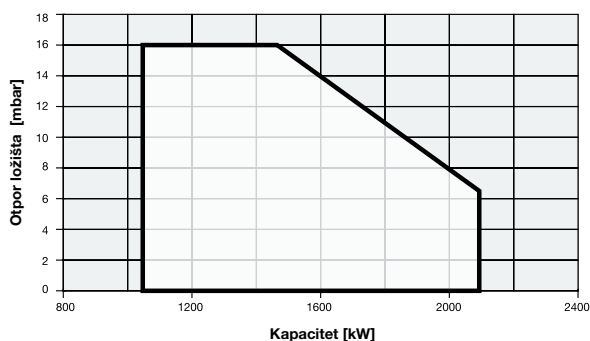
Tip	Model	Dimenzije (mm)									Otvori na kotlu (mm)				Prirubnica gorionika (mm)		
		A	B	C	D	E	F	G	Y	L	H	M	N	P	O min	O max	K
HL-E 340*	NL2P-NH2P BS NLMD-NHMD BS	1478	350	1128	1248	593	655	Ø345	Ø245	492	385	M14	552	390	390	390	540
HL-E 340*	NL2P-NH2P BL NLMD-NHMD BL	1658	530	1128	1248	593	655	Ø345	Ø245	492	385	M14	552	390	390	390	540
HL-E 420**	NL2P-NH2P BS NLMD-NHMD BS	1478	350	1128	1248	593	655	Ø384	Ø276	492	424	M14	552	390	390	390	540
HL-E 420**	NL2P-NH2P BL NLMD-NHMD BL	1658	530	1128	1248	593	655	Ø384	Ø276	492	424	M14	552	390	390	390	540
HL-E 600**	NL2P-NH2P BS NLMD-NHMD BS	1478	350	1128	1248	593	655	Ø422	Ø300	492	472	M14	552	390	390	390	540
HL-E 600**	NL2P-NH2P BL NLMD-NHMD BL	1658	530	1128	1248	593	655	Ø422	Ø300	492	472	M14	552	390	390	390	540
HL-E 690**	NL2P-NH2P BS NLMD-NHMD BS	1658	530	1128	1248	593	655	Ø434	Ø328	492	484	M14	552	390	390	390	540

HL-E serija

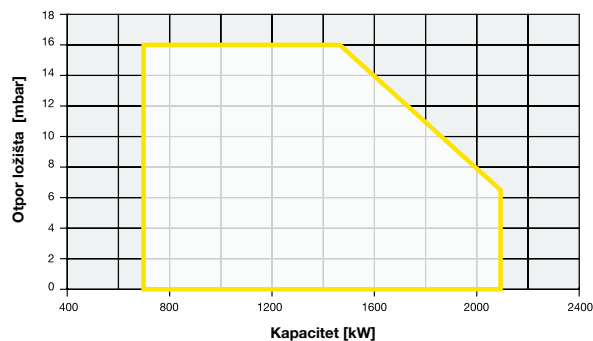
mazut

DIJAGRAMI RADNOG POLJA GORIONIKA

HL-E 180 NL2-NH2 BS-BL



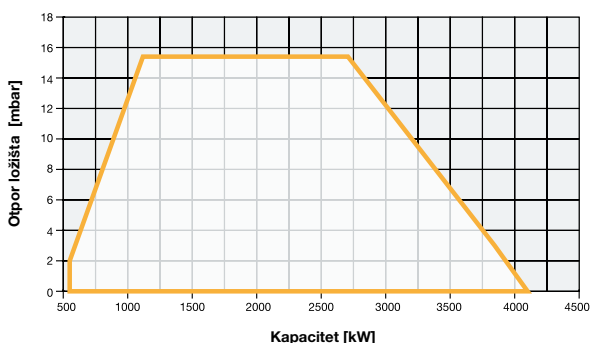
HL-E 180 NL2P-NH2P-NLMD-NHMD BS-BL



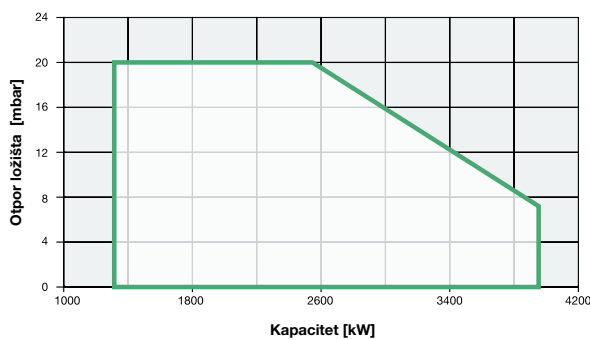
HL-E 220 NL2P-NH2P-NLMD-NHMD BS-BL



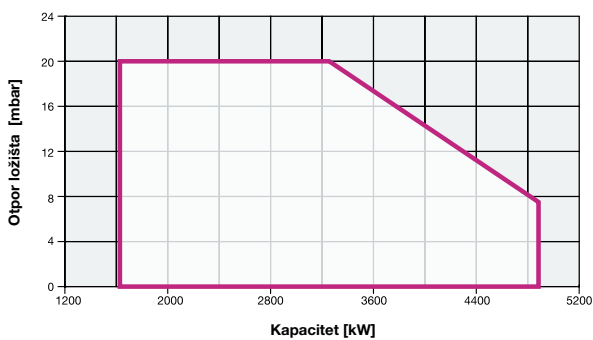
HL-E 290 NL2P-NH2P-NLMD-NHMD BS-BL



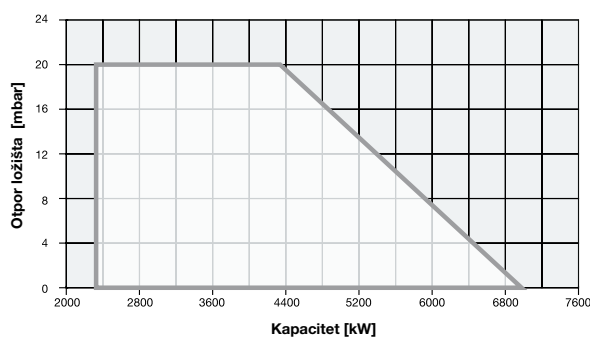
HL-E 340 NL2P-NH2P-NLMD-NHMD BS-BL



HL-E 420 NL2P-NH2P-NLMD-NHMD BS-BL



HL-E 600 NL2P-NH2P-NLMD-NHMD BS-BL



HL-E 690 NL2P-NH2P-NLMD-NHMD BS

