

lož ulje

Ovi gorionici na lako lož ulje obuhvataju najširi opseg primena u domaćinstvima i predstavljaju najbolje rešenje u smislu konstrukcije i pouzdanosti. Zapravo, gorionici HNL serije ispunjavaju specifične zahteve tržišta, obezbeđujući maksimalnu radnu efikasnost i lako održavanje.

Mogućnost jednostavnog servisiranja skidanjem zadnje ploče, posebno skraćuje vreme održavanja gorionika i čini ga bezbednim.

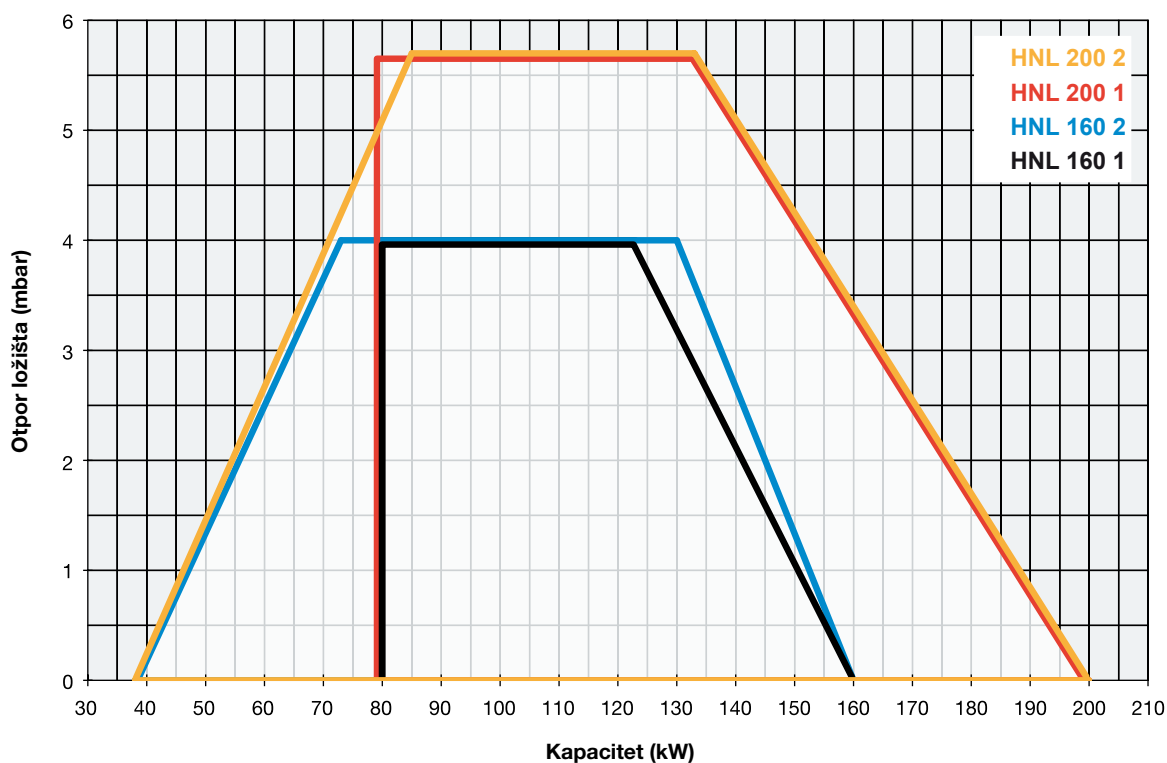
Gorionici se isporučuju sa jednostepenom ili sa dvostepenom regulacijom.

Opseg isporuke: telo gorionika sa poklopcem, prigušivač buke na usisu vazduha, plamena cev, mešaćka glava, elektrode za potpalu, fotočelija, vazдушna klapna, magnetni ventili ulja, visokopritisna uljna pumpa, jedna ili dve dizne, električni motor, ventilator, presostat vazduha, servomotor, staklo za posmatranje plamena, visokonaponski trafo, automatika, sinoptički panel, reset dugme, glavni prekidač, filter ulja, priključne fleksibilne cevi ulja.

Gorionici su izrađeni u skladu sa sledećim standardima:

EN 60335-1:2003-07 (Sigurnost električnih uređaja za domaćinstva i sličnu namenu, deo 1: Opšti zahtevi.) i

EN 50165:1997 (Električni delovi neelektričnih i sličnih uređaja za domaćinstva. Bezbednosni zahtevi.)



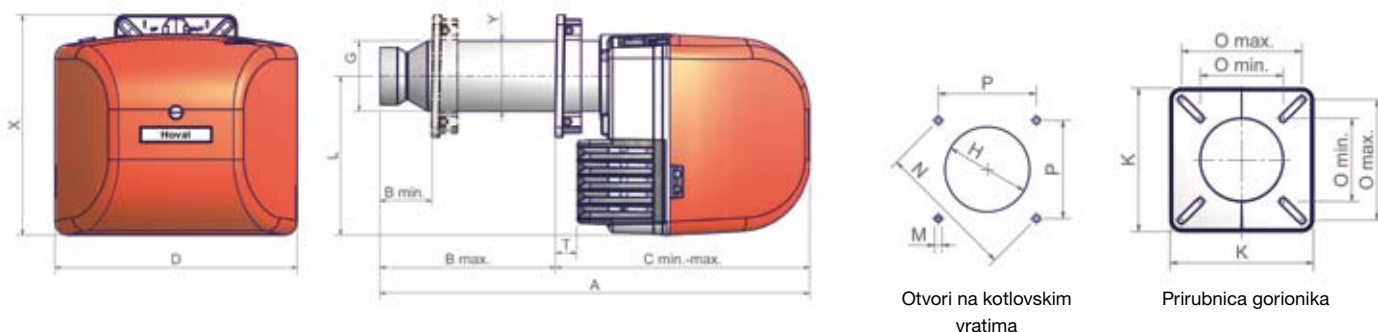
HNL serija

lož ulje

TEHNIČKI PODACI

Gorionik	HNL 160 G1 BS-BL	HNL 160 G2 BS-BL	HNL 200 G1 BS-BL	HNL 200 G2 BS-BL
Kapacitet min.–max. [kW]	80 – 160	38 – 160	80 – 200	38 – 200
Gorivo*	lako lož ulje	lako lož ulje	lako lož ulje	lako lož ulje
Viskoznost goriva na 20°C [°E]	1,3	1,3	1,3	1,3
Protok goriva min.–max. [kg/h]	7 – 14	3 – 14	7 – 17	3 – 17
Električni priključak	230V 1N ~ 50Hz	230V 1N ~ 50Hz	230V 1N ~ 50Hz	230V 1N ~ 50Hz
Ukupna potrošnja energije [kW]	0,48	0,48	0,48	0,48
Motor ventilatora [kW]	0,18	0,18	0,18	0,18
Masa [kg]	18	18	19	19
Zaštita	IP40	IP40	IP40	IP40
Regulacija	jednostepena	dvostepena	jednostepena	dvostepena

* lako lož ulje: $H_u=41,7$ MJ/kg (11,6 kWh/kg)



Tip	Dimenzije pakovanja* (mm)			
	dužina	širina	visina	kg
HNL 160 BS	600	370	400	25
HNL 160 BL	750	370	400	25
HNL 200 BS	600	370	400	25
HNL 200 BL	750	370	400	25

* Približne vrednosti

Tip	Model	Dimenzije (mm)											Otvori na kotlu (mm)				Prirubnica gorionika (mm)		
		A	B		C		D	Y	G	L	T	X	H	M	N	P	O		K
			min	max	min	max											min	max	
HNL 160	G1-G2 BS	560	80	170	390	475	373	Ø108	Ø108	244	32	338	128	M8	188	133	108	158	188
HNL 160	G1-G2 BL	660	80	270	390	575	373	Ø108	Ø108	244	32	338	128	M8	188	133	108	158	188
HNL 200	G1-G2 BS	560	65	170	390	475	373	Ø108	Ø108	244	32	338	128	M8	188	133	108	158	188
HNL 200	G1-G2 BL	660	65	270	390	575	373	Ø108	Ø108	244	32	338	128	M8	188	133	108	158	188

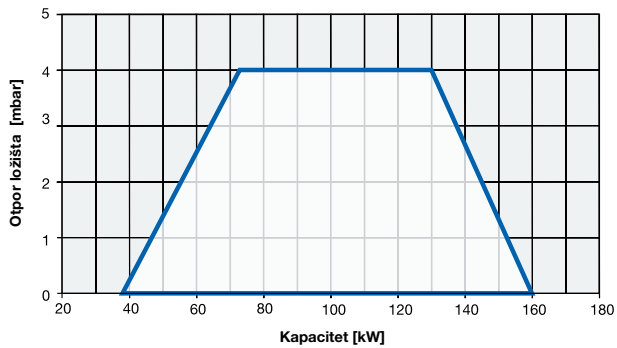
U skladu sa direktivom o elektromagnetnoj kompatibilnosti 2004/108/EEZ, i direktivom o niskom naponu 2006/95/EEZ.

HNL serija

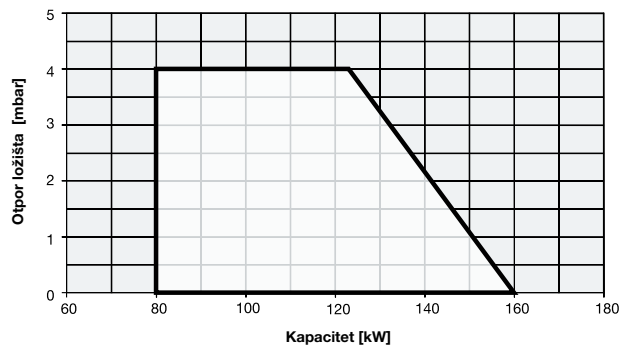
lož ulje

DIJAGRAMI RADNOG POLJA GORIONIKA

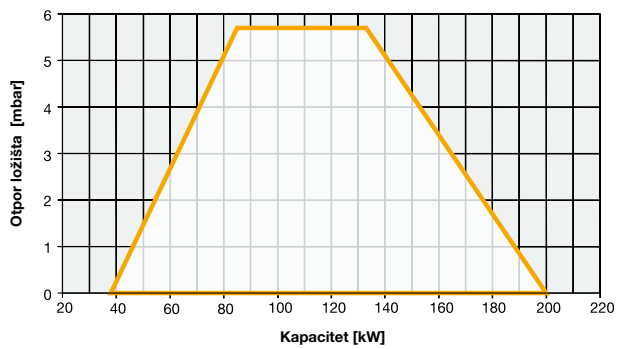
HNL 160 G2 BS-BL



HNL 160 G1 BS-BL



HNL 200 G2 BS-BL



HNL 200 G1 BS-BL

