



TopVent® DGV

Recirkulacioni uređaj za grejanje visokih prostorija

B

1	Primena	8
2	Rad i konstrukcija	8
3	Tehnički podaci	11
4	Uputstvo za projektovanje	18
5	Pribor	19
6	Regulacioni sistemi	19
7	Transport i montaža	20
8	Specifikacija	23
9	Deklaracija	25

TopVent® DGV

Primena

1 Primena

1.1 Namensko korišćenje

TopVent® DGV su recirkulacioni uređaji za grejanje visokih prostorija.

U namensko korišćenje uređaja spada i pridržavanje propisa proizvođača u vezi montaže, puštanja u pogon, eksploatacije i održavanja uređaja (uputstvo za upotrebu).

Svaki drugi način korišćenja smatra se neodgovarajućim. U tim slučajevima, proizvođač nije odgovoran za eventualnu štetu.

1.2 Korisnička grupa

TopVent® DGV uređaje mogu montirati, rukovati i održavati isključivo stručno osposobljena lica, koja su upoznata sa opremom i sa mogućim opasnostima.

Uputstvo za rukovanje se odnosi na pogonske inženjere i tehničare, kao i stručnjake iz oblasti građevinarstva, grejne i ventilacione tehnike.

1.3 Opasnosti

TopVent® DGV uređaji se proizvode po najnovijoj tehnologiji i poseduju visok stepen pogonske sigurnosti. Uprkos svim preduzetim merama opreznosti, postoje potencijalne opasnosti kao što su:

- opasnosti pri radu na električnim sistemima;
- opasnosti pri radu na gasovodu;
- tokom servisiranja, sa uređaja mogu da padnu neki predmeti (npr. alati);
- prekidi u radu zbog neispravnih delova;
- kada obavljate radove unutar uređaja ili kada vršite radove na sistemu odvoda dimnih gasova, postoje opasnosti od opekotina usled dolaska u kontakt sa vrućim delovima uređaja.

2 Rad i konstrukcija

TopVent® DGV uređaj je namenski konstruisan za korišćenje u visokim prostorijama. On obavlja sledeće funkcije:

- grejanje (sa gasnim izmenjivačem toplote);
- recirkulaciju vazduha;
- distribuciju vazduha preko vrtložne komore (Air-Injector-a);
- prečišćavanje vazduha (opciono).

Uređaj se montira ispod tavanice, i usisava vazduh iz prostorije. Vazduh se greje posredstvom gasnog izmenjivača toplote, i putem vrtložne komore udvava se nazad u prostoriju.

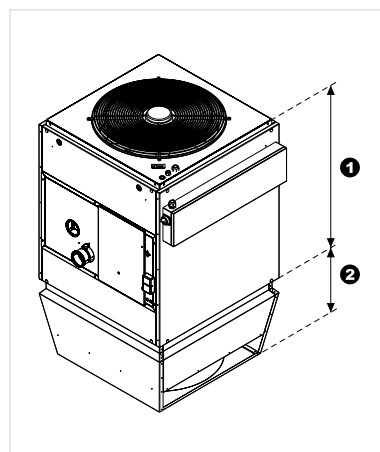
Zahvaljujući izlaznoj snazi i efikasnoj distribuciji vazduha, TopVent® DGV pokriva veliku površinu poda. Stoga je, u poređenju sa drugim sistemima, potreban manji broj uređaja da bi se ispunili zahtevani uslovi.

Postoje uređaji sa i bez kondenzacije vlage iz dimnih gasova. Uređaj sa kondenzacijom vodene pare iz dimnih gasova (tzv. kondenzacioni uređaj) dodatno iskorišćava latentnu toplotu dimnih gasova, što povećava stepen iskorišćenja uređaja i omogućava energetski veoma efikasan rad.

Dve veličine uređaja i različiti grejni kapaciteti, kao i čitav niz dodatnog pribora, pružaju prilagodljivo rešenje i ispunjavanje zahteva svakog individualnog objekta.

2.1 Konstrukcija uređaja

TopVent® DGV se sastoji iz grejne sekcije i vrtložne komore (Air-Injector-a). Ove dve komponente su međusobno povezane zavrtnjima, ali se mogu rastaviti.

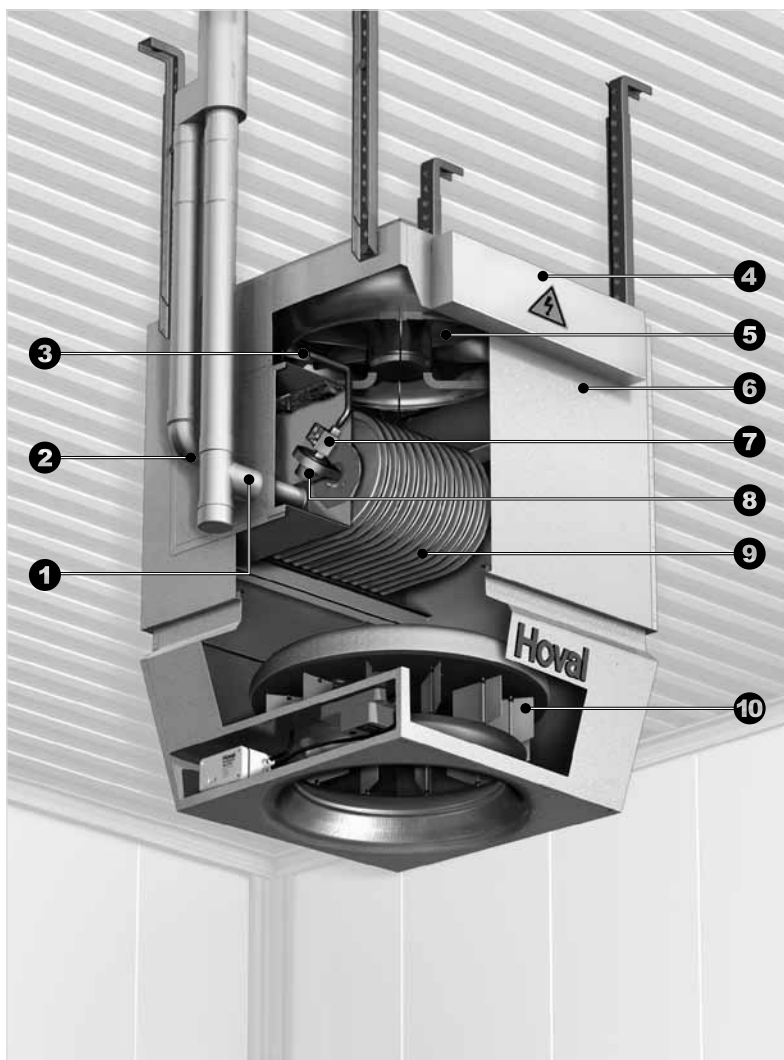


- | | |
|---|-----------------|
| 1 | Grejna sekcija |
| 2 | Vrtložna komora |

Slika B2-1: Delovi TopVent® DGV uređaja

TopVent® DGV

Rad i konstrukcija



- 1 Priključak za odvod dimnih gasova
- 2 Priključak dovoda vazduha za sagorevanje
- 3 Gasni priključak
- 4 Komandna tabla sa revizionim prekidačem
- 5 Ventilator: ne zahteva održavanje, tih rad
- 6 Kućište: izrađeno od Alucink lima otpornog na koroziju
- 7 Ventil za kontrolu gasa
- 8 Ložišni uređaj: sadrži modulisan gasni gorionik sa predmešanjem, izrađen od nerđajućeg čelika
- 9 Izmenjivač toplote: izrađen od nerđajućeg čelika
- 10 Vrtložna komora: patentirani, automatski prilagodljiv vazdušni distributer, za distribuciju vazduha bez promaje u okupiranom području i pokrivanje velikih površina poda

Slika B2-2: Struktura TopVent® DGV uređaja

2.2 Distribucija vazduha sa vrtložnom komorom

Patentirani vazdušni distributer – vrtložna komora (takozvani Air-Injector) – je najvažniji deo ovog uređaja. Podešavanje ugla izduvavanja vazduha vrši se pomoću lopatica koje se mogu zakretati oko svoje ose. Ugao zakretanja zavisi od protoka vazduha, montažne visine uređaja i razlike između temperature tretiranog i sobnog vazduha. Prema tome, vazduh može da se uduvava u prostoriju vertikalno nadole, konusno ili horizontalno, pritom obezbeđujući:

- svakim uređajem je obuhvaćena velika površina poda;
- nema promaje u okupiranom prostoru;
- temperaturno raslojavanje vazduha u prostoriji je smanjeno, i na taj način štedi se energija.

TopVent® DGV

Rad i konstrukcija

2.3 Načini rada uređaja

TopVent® DGV poseduje sledeće načine rada:

- isključeno (Off);
- recirkulaciono grejanje;
- recirkulaciono grejanje noću;
- recirkulaciono grejanje pri brzini 1.

TempTronic RC regulator automatski reguliše ove načine rada.

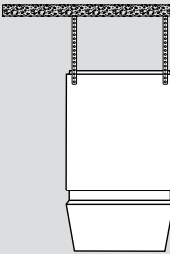
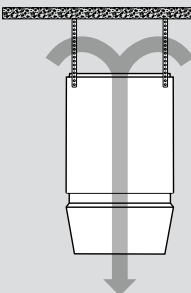
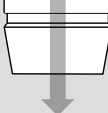
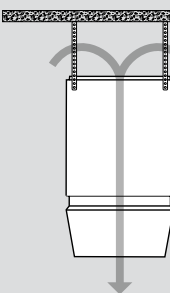
Oznaka	Način rada	Primena	Izgled	
OFF	Isključeno Ventilator je isključen. Zaštita od mraza ostaje aktivna. Nema regulisanja sobne temperature.	ukoliko rad uređaja nije potreban		Ventilator.....Isključen Grejač.....Isključen
REC	Recirkulaciono grejanje On/Off rad: Ukoliko je potrebno grejanje, uređaj usisava vazduh iz prostorije, zagreva ga i ponovo vraća u prostoriju. Zadana dnevna sobna temperatura je aktivna.	za redovnu upotrebu u prostoriji		Ventilator.....Brzina 1/2 ¹⁾ Grejač.....60÷100% ¹⁾ za grejanje
RECN	Recirkulaciono grejanje noću Isto kao REC, ali sa zadatom noćnom sobnom temperaturom.	tokom noći i tokom vikenda		
REC1	Recirkulaciono grejanje pri brzini 1 Isto kao REC, samo što ventilator radi isključivo na prvoj brzini (mali protok vazduha).	za redovnu upotrebu u prostoriji		Ventilator.....Brzina 1 ¹⁾ Grejač.....60÷100% ¹⁾ za grejanje

Tabela B2-1: Načini rada TopVent® DGV uređaja

TopVent® DGV

Tehnički podaci

3 Tehnički podaci

Oznake uređaja	
DGV - 6 / 30 C / ...	
Tip uređaja	TopVent® DGV
Veličina uređaja	6 ili 9
Kapacitet u kW	Za veličinu uređaja 6: 30 ili 60 Za veličinu uređaja 9: 60
Tip modela	Prazno polje: standardni C: kondenzacioni
Opcije	

Tabela B3-1: Oznake uređaja

Ograničenja u radu			
Temperatura okoline	min.	°C	-15
	max.	°C	35
Temperatura tretiranog vazduha	max.	°C	60

Uređaj se ne može koristiti u:

- područjima u kojima postoji opasnost od eksplozije;
- područjima koje sadrže korozivne ili agresivne materije;
- u vlažnim područjima;
- prostorijama sa visokom koncentracijom prašine.

Tabela B3-2: Ograničenja u radu TopVent® DGV uređaja

TopVent® DGV

Tehnički podaci

Tip uređaja			DGV-6/30		DGV-6/30C		DGV-6/60		DGV-9/60	
Brzina ventilatora			1	2	1	2	1	2	1	2
Broj obrtaja ventilatora		min ⁻¹	626	876	632	876	644	897	710	904
Nominalni protok vazduha ¹⁾		m ³ /h	4065	5690	4065	5690	4180	5825	6405	8255
Obuhvatna površina poda ²⁾		m ²	342	506	342	506	342	506	576	900
Potrebna ulazna snaga	max.	kW	32,0		30,5		66,0		66,0	
Nominalni grejni kapacitet	max.	kW	29,2		30,0		60,5		60,5	
Efikasnost sagorevanja ³⁾		%	min. 91		97...106		min. 91		min. 91	
Potrošnja gasa										
I _{2ELL} , I _{2ELW} , I _{2H} , I _{2E} , I _{2Esi} , I _{2E(S)B} , I _{2Er} (G20) H _i = 9,45 kWh/m ³ sa 20 / 25 mbar dovodnim pritiskom gasa		m ³ /h	3,4		3,2		7,0		7,0	
I _{2ELL} (G25) H _i = 8,125 kWh/m ³ sa 20 mbar dovodnim pritiskom gasa		m ³ /h	3,9		3,8		8,1		8,1	
I _{2L} , I _{2Esi} , I _{2E(R)B} , I _{2Er} (G25) H _i = 8,38 kWh/m ³ sa 25 mbar dovodnim pritiskom gasa		m ³ /h	3,8		3,6		7,9		7,9	
Količina kondenzata	max.	l/h	-		3		-		-	

¹⁾ na temperaturi vazduha od 20°C
²⁾ montažna visina H_{max} = 11 m za temperaturnu razliku tretiranog vazduha i vazduha u prostoriji do 30°C
³⁾ u skladu sa EN 1020

Tabela B3-3: Tehnički podaci TopVent® DGV uređaja

TopVent® DGV

Tehnički podaci

Tip uređaja		DGV-6/30	DGV-6/30C	DGV-6/60	DGV-9/60
Napajanje	V AC	400 3N	400 3N	400 3N	400 3N
Dozvoljena naponska tolerancija	%	+10 / -15	+10 / -15	+10 / -15	+10 / -15
Frekvencija	Hz	50	50	50	50
Potrebna snaga	W	700	700	700	950
Potrošnja struje	A	1,69	1,69	1,69	2,19
Tip zaštite	-	IP 20	IP 20	IP 20	IP 20

Tabela B3-4: Električno povezivanje TopVent® DGV uređaja

Tip uređaja	DGV-6/30	DGV-6/30C	DGV-6/60	DGV-9/60
Vrsta gasa: prirodni gas	I _{2ELL} , I _{2ELW} , I _{2L} , I _{2H} , I _{2E} , I _{2ESi} , I _{2E(S)B} , I _{2E(R)B} , I _{2Er}			
Tip gasnog pribora ¹⁾	B ₂₃ , C ₁₃ , C ₃₃			
Priključak gasa	Rp ½"	Rp ½"	R ¾"	R ¾"
Priključak vazduha za sagorevanje	DN 80	DN 80	DN 100	DN 100
Priključak dimnih gasova	DN 80	DN 80	DN 100	DN 100
Priključak kondenzata	-	DN 32	-	-
Max. dužina dimovodne cevi ²⁾	4 m	6 m	6 m	6 m
Max. dužina dimovodne cevi, ako je izolovana ²⁾	8 m	-	10 m	10 m

¹⁾ prema metodi odvođenja dimnih gasova i dovođenja vazduha za sagorevanje
²⁾ ekvivalentna dužina sastavljenih delova:
 - 90° slobodan prostor 2 m
 - 45° slobodan prostor 1 m
 - 90° T-komad 2 m

Tabela B3-5: Gasni priključci TopVent® DGV uređaja

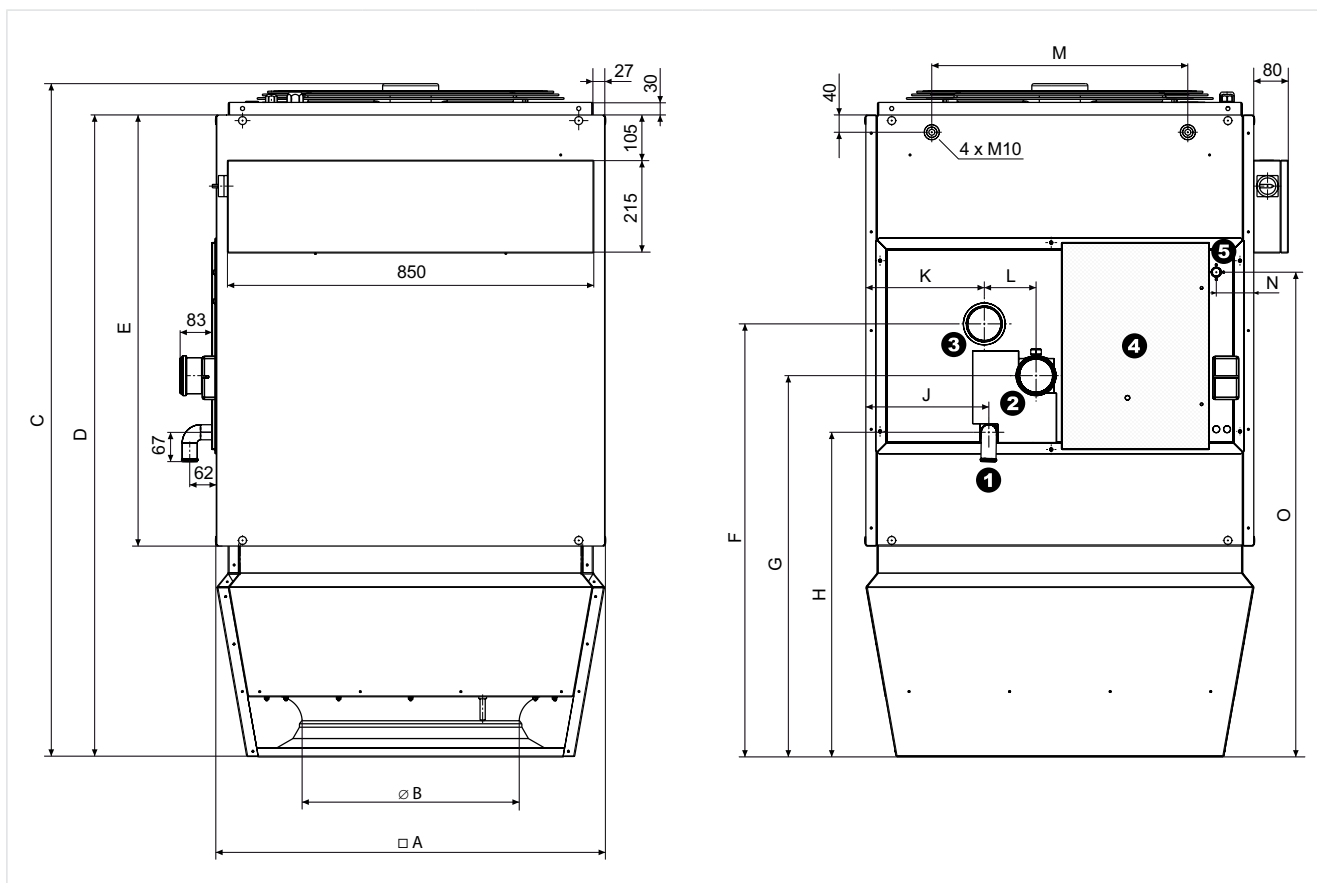
Tip uređaja		DGV-6/30		DGV-6/30C		DGV-6/60		DGV-9/60	
Brzina ventilatora		1	2	1	2	1	2	1	2
Nivo pritiska buke (na 5 m udaljenosti) ¹⁾	dB(A)	47	54	48	55	46	54	50	56
Ukupan intenzitet buke	dB(A)	69	76	70	77	68	76	72	78
Oktavni intenzitet buke	63 Hz dB	72	80	73	80	72	80	78	83
	125 Hz dB	69	76	70	77	67	76	74	82
	250 Hz dB	72	78	75	78	71	77	74	80
	500 Hz dB	66	74	66	74	65	73	71	75
	1000 Hz dB	63	71	63	72	62	71	67	73
	2000 Hz dB	59	68	59	68	58	67	62	69
	4000 Hz dB	52	62	52	63	52	61	56	63
8000 Hz dB	48	56	48	57	48	56	51	58	

¹⁾ radijalno u obliku polulopte u prostoriji sa malom refleksijom buke

Tabela B3-6: Nivo buke TopVent® DGV uređaja

TopVent® DGV

Tehnički podaci



Tip uređaja DGV-		6/30	6/30C	6/60	9/60
A	mm	900	900	900	1100
B	mm	500	500	500	630
C	mm	1562	1562	1562	1640
D	mm	1490	1490	1490	1570
E	mm	1000	1000	1000	1000
F	mm	946	1005	974	1048
G	mm	836	885	834	908
H	mm	-	753	-	-
J	mm	-	286	-	-
K	mm	258	275	237	338
L	mm	110	120	140	140
m	mm	594	594	594	846
N	mm	87	87	73	172
O	mm	1057	1125	1128	1203
Masa	kg	125	128	135	170

- ❶ Priključak kondenzata ¹⁾
- ❷ Dimni priključak sa mernim otvorom
- ❸ Priključak vazduha za sagorevanje
- ❹ Komandna tabla sa mernim otvorom za merenje temperature vazduha za sagorevanje
- ❺ Gasni priključak

¹⁾ samo za kondenzacione uređaje

Tabela B3-7: Dimenzije i masa TopVent® DGV uređaja

TopVent® DGV

Tehnički podaci

Temperatura ulaznog vazduha ¹⁾		10°C			15°C			20°C		
Tip uređaja	Br.	Q	t _s	H _{max}	Q	t _s	H _{max}	Q	t _s	H _{max}
		kW	°C	m	kW	°C	m	kW	°C	m
DGV-6/30	1	29,2	31,5	8,7	29,2	36,5	8,7	29,2	41,5	8,8
	2	29,2	25,4	13,7	29,2	30,4	13,8	29,2	35,4	13,9
DGV-6/30C	1	30,0	32,1	8,6	30,0	37,1	8,6	30,0	42,1	8,7
	2	30,0	25,8	13,5	30,0	30,8	13,6	30,0	35,8	13,7
DGV-6/60	1	60,5	53,4	6,6	60,5	58,4	6,6	55,7 ²⁾	60,0	6,9
	2	60,5	41,2	10,2	60,5	46,2	10,2	60,5	51,2	10,3
DGV-9/60	1	60,5	38,3	8,4	60,5	43,3	8,5	60,5	48,3	8,6
	2	60,5	32,0	11,9	60,5	37,0	12,0	60,5	42,0	12,1

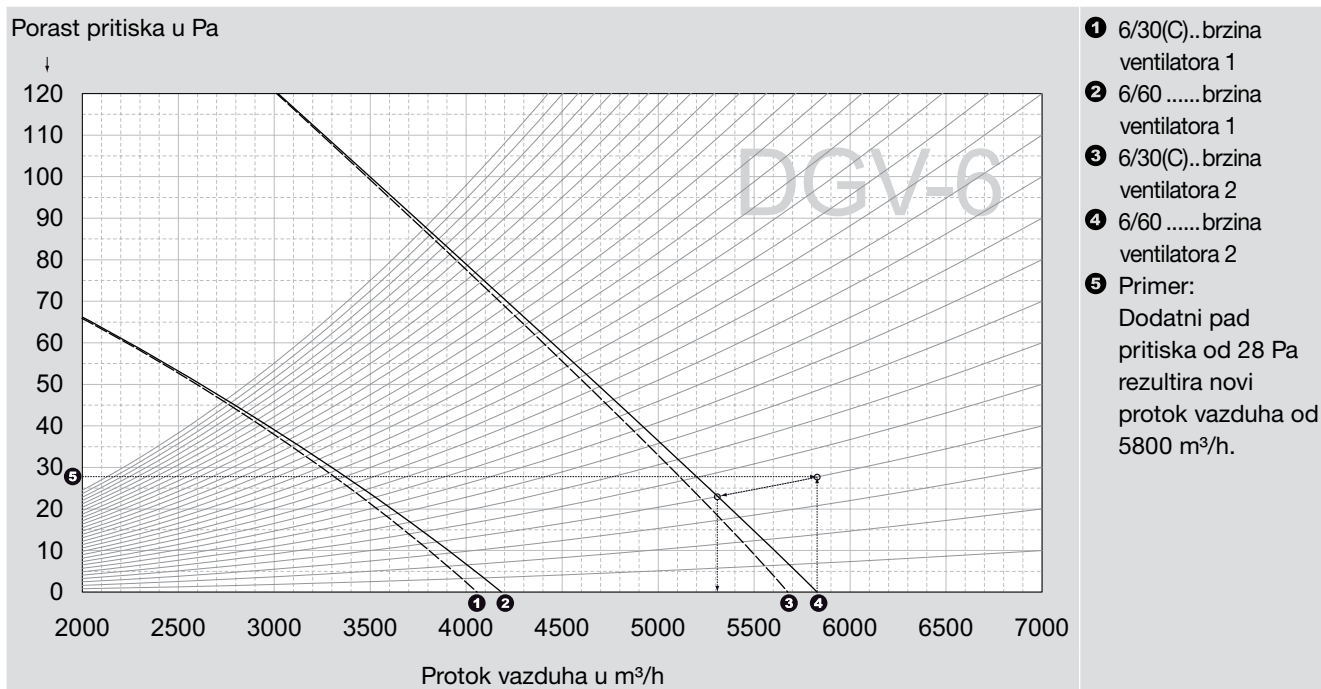
Legenda:
 Br. = Brzina ventilatora
 Q = Grejni kapacitet
 t_s = Maksimalna temperatura tretiranog vazduha
 H_{max} = Maksimalna montažna visina

¹⁾ temperatura ulaznog vazduha je ekvivalentna temperaturi sobnog vazduha
²⁾ grejni kapacitet je smanjen, tako da nije pređena maksimalna temperatura tretiranog vazduha od 60°C

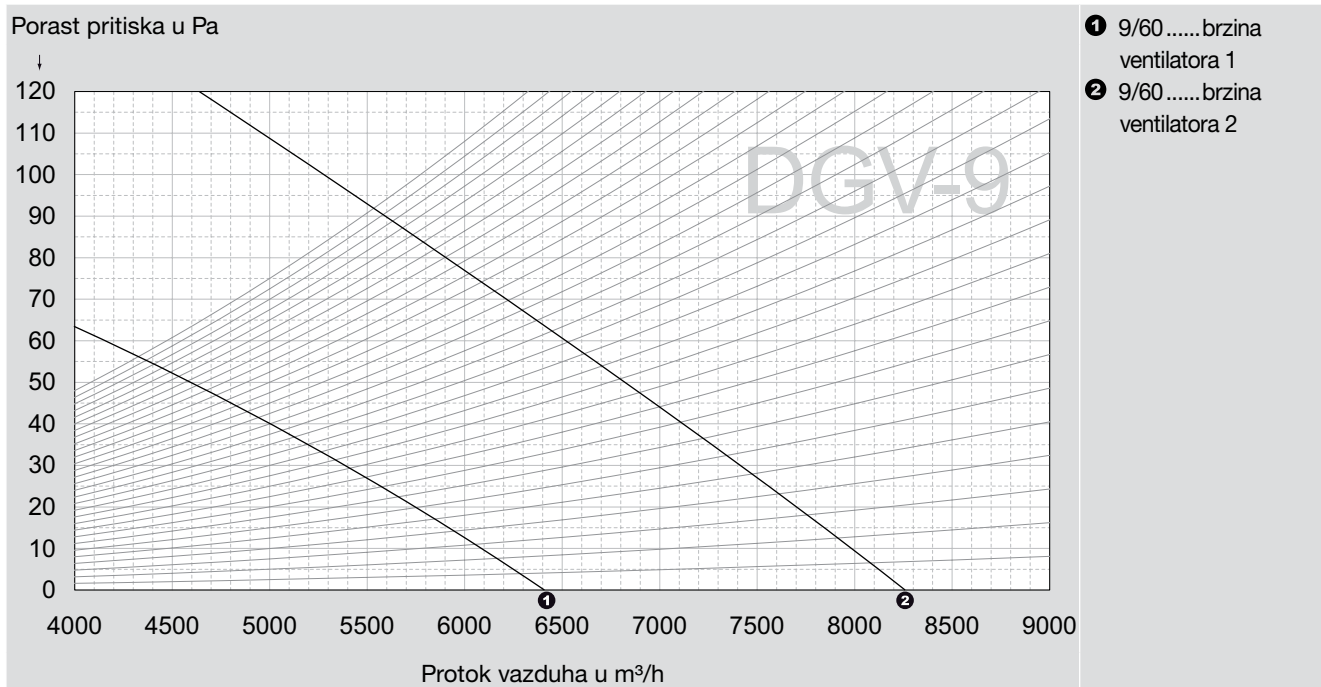
Tabela B3-8: Grejni kapacitet TopVent® DGV uređaja, temperatura tretiranog vazduha i montažna visina

TopVent® DGV

Tehnički podaci



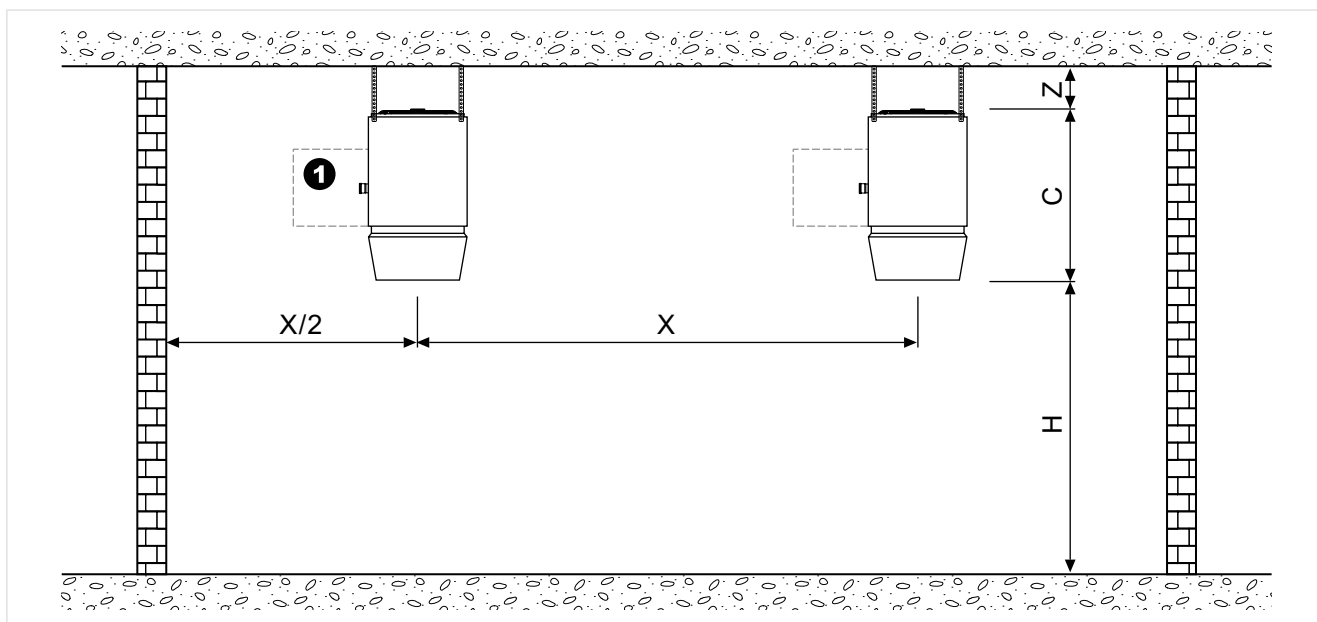
Dijagram B3-1: Protok vazduha TopVent® DGV-6 uređaja sa dodatnim padom pritiska



Dijagram B3-2: Protok vazduha TopVent® DGV-9 uređaja sa dodatnim padom pritiska

TopVent® DGV

Tehnički podaci



Tip uređaja		DGV-6		DGV-9	
Brzina ventilatora		1	2	1	2
C - Visina uređaja	m	1562	1562	1640	1640
X - Odstojanje uređaja	min.	10,0	11,5	12,0	14,0
	max.	18,5	22,5	24,0	29,0
H - Montažna visina	min.	4,0	4,0	5,0	5,0
Z - Odstojanje od tavanice	min.	0,3	0,3	0,4	0,4

❶ Obezbediti slobodan prostor od 1,5 m za pristup i servisiranje uređaja.

Tabela B3-9: Minimalna i maksimalna odstojanja

TopVent® DGV

Uputstvo za projektovanje

4 Uputstvo za projektovanje

<p>Podaci za projektovanje</p> <ul style="list-style-type: none"> • Dimenzije prostorije (osnove) • Montažna visina (= rastojanje od poda do donje ivice TopVent® uređaja) • Zahtevani grejni kapacitet • Željena sobna temperatura • Zahtevi komfora (akustike) 	<p>Primer</p> <p>Dimenzije 50 × 70 m Montažna visina 10 m Grejni kapacitet 350 kW Sobna temperatura 20°C Zahtevi komfora..... Standardni</p>																									
<p>Zahtevi komfora</p> <p>Prema zahtevima akustike, odredite brzinu ventilatora:</p> <ul style="list-style-type: none"> • Niži nivo buke → brzina ventilatora 1 • Normalni nivo buke → brzina ventilatora 2 	<p>Standardni → brzina ventilatora 2</p>																									
<p>Montažna visina</p> <ul style="list-style-type: none"> • Sa minimalnom montažnom visinom (Tabela B3-9) proverite koji se uređaji mogu koristiti. • Sa maksimalnom montažnom visinom (Tabela B3-8) proverite koji se uređaji mogu koristiti. • Eliminirajte uređaje koje ne možete koristiti. 	<p>DGV-6/30 ✓ DGV-6/30C ✓ DGV-6/60 ✓ DGV-9/60 ✓</p>																									
<p>Minimalan broj uređaja</p> <p>a) Minimalan broj uređaja na osnovu obuhvatne površine Tabela B3-3 prikazuje maksimalnu površinu poda koja može biti obuhvaćena TopVent® DGV uređajem. Na osnovu ove vrednosti i ukupne površine prostorije, možete odrediti minimalan broj uređaja za svaku veličinu uređaja;</p> <p>b) Minimalan broj uređaja na osnovu dimenzija prostorije (dužina × širina) U zavisnosti od geometrijskog oblika kao i podataka o dužini i širini hale, potreban je određen broj uređaja. Taj broj se određuje na osnovu maksimalne međusobne udaljenosti dva susedna uređaja kao i maksimalne udaljenosti od zida (pogledajte Tabelu B3-9);</p> <p>c) Minimalan broj uređaja na osnovu zahtevanog grejnog kapaciteta Zavisno od zahtevanog grejnog kapaciteta, možete odrediti minimalan broj uređaja za svaku veličinu uređaja (pogledajte Tabelu B3-8).</p> <p>Najveći broj dobijen rezultatom iz tačaka a), b) i c) je stvaran minimalan broj uređaja koji je potreban.</p>	<p>Izračunajte minimalan broj uređaja prema a), b) i c) i upišite ih u tabelu, za svaki tip uređaja. Izaberite najveću vrednost kao minimalan broj uređaja.</p> <table border="1" data-bbox="949 1220 1332 1422"> <thead> <tr> <th>Tip</th> <th>a)</th> <th>b)</th> <th>c)</th> <th></th> </tr> </thead> <tbody> <tr> <td>DGV-6/30</td> <td>7</td> <td>12</td> <td>12</td> <td>12</td> </tr> <tr> <td>DGV-6/30C</td> <td>7</td> <td>12</td> <td>12</td> <td>12</td> </tr> <tr> <td>DGV-6/60</td> <td>7</td> <td>12</td> <td>6</td> <td>12</td> </tr> <tr> <td>DGV-9/60</td> <td>5</td> <td>6</td> <td>6</td> <td>6</td> </tr> </tbody> </table>	Tip	a)	b)	c)		DGV-6/30	7	12	12	12	DGV-6/30C	7	12	12	12	DGV-6/60	7	12	6	12	DGV-9/60	5	6	6	6
Tip	a)	b)	c)																							
DGV-6/30	7	12	12	12																						
DGV-6/30C	7	12	12	12																						
DGV-6/60	7	12	6	12																						
DGV-9/60	5	6	6	6																						
<p>Konačan broj uređaja</p> <p>Izaberite konačno rešenje iz datih mogućnosti, zavisno od geometrijskog oblika hale i od visine investicije.</p>	<p>izaberite 6 uređaja DGV-9/60</p>																									

TopVent® DGV

Opcije

Regulacioni sistemi

5 Pribor

TopVent® DGV uređaji se mogu prilagoditi zahtevima svakog pojedinačnog projekta zahvaljujući čitavom nizu opcionih delova. U poglavlju G „Pribor” ovog priručnika, možete pronaći detaljan opis svih opcionih komponenti.

Pribor za odvod dimnih gasova	za laku instalaciju i rad uređaja nezavisan od sobnog vazduha
Završno farbanje	u standardnim Hoval bojama crveno/narandžasto ili u željenoj RAL boji
Montažni set	za montažu uređaja ispod plafona
Filter komora	za prečišćavanje recirkulacionog vazduha
Akustična obloga	za snižavanje nivoa buke u prostoriji (smanjuje buku koja potiče od vrtložne komore)
Recirkulacioni prigušivač buke	za snižavanje nivoa buke u prostoriji (smanjuje refleksiju buke od plafona)
Air Outlet izduvna komora	za korišćenje TopVent® DGV uređaja u nižim prostorijama
Kondenz pumpa	za odvod kondenzata kroz cevi za otpadne vode ispod tavanice ili direktno na krov

6 Regulacioni sistemi

Rad TopVent® DGV uređaja reguliše TempTronic RC regulator. Ovaj programabilni regulator, namenski konstruisan za TopVent® uređaje, izvršava sledeće funkcije:

- regulaciju sobne temperature;
- regulaciju distribucije vazduha kroz vrtložnu komoru;
- podešavanje tri temperature (dnevne sobne temperature, noćne sobne temperature i temperature zaštite od mraza);
- regulaciju načina rada prema nedeljnom programu i kalendaru;
- registrovanje kvarova uređaja na alarmnoj listi;
- zaštita lozinkom za korisnika i servisno osoblje;
- podešavanja iz menija na četvororednom displeju;
- integrisan senzor sobne temperature.

Za detaljan opis TempTronic RC regulatora pogledajte deo H „Regulacioni sistemi” ovog priručnika.



Napomena

U sistemima vazdušnog grejanja visokih prostorija u kojima se TopVent® DGV uređaji koriste u kombinaciji sa RoofVent® uređajima, Hoval DigiNet regulacioni sistem vrši kontrolu i regulaciju čitavog sistema.

TopVent® DGV

Transport i montaža

7 Transport i montaža

7.1 Montaža



Pažnja!

Postoji opasnost od povreda usled nepravilnog rukovanja. Transport i montažu uređaja treba obaviti obučeno osoblje!

Radi montaže, uređaj je opremljen sa četiri M10 zavrtnja sa šestouglaonim glavom i podloškama. Za pripremu montaže, važne su sledeće stavke:

- pričvrstite TopVent® uređaj za plafon pomoću montažnog seta (opciono deo) ili sa ravnim šipkama, ugaonim profilima, čeličnim sajlama i slično;
- montirajte uređaj samo na plafon koji je izrađen od nezapaljivog materijala i koji ima odgovarajuću nosivost;
- ne koristite zavrtnje sa prstenastom glavom;
- ne postavljajte dodatni teret na uređaj;
- TopVent® uređaj mora biti montiran vertikalno;
- dozvoljeno je upotrebiti sajle za nevertikalno vešanje samo do ugla od max. 45°.

7.2 Instalacija odvoda dimnih gasova i dovoda vazduha za sagorevanje



Pažnja!

Postoji opasnost od povreda usled nepravilnog rukovanja. Montažu sistema za odvod dimnih gasova i dovod vazduha za sagorevanje mogu vršiti samo obučena lica!

Obratite pažnju na državne / lokalne propise prilikom planiranja odvoda dimnih gasova i dovoda vazduha za sagorevanje. Još u fazi projektovanja konsultujte se sa nadležnom dimničarskom službom i protivpožarnom policijom, i pribavite neophodnu dozvolu za izgradnju.

Obratite pažnju na sledeće:

- uređaji se mogu ugraditi kao zavisni od sobnog vazduha (tip B₂₃) ili kao nezavisni (tip C₁₃, C₃₃);
- ukoliko je uređaj nezavisan od sobnog vazduha, opremite ga opcionim setom za dimne gasove;
- pri radu uređaja koji je zavisan od sobnog vazduha, vazduh za sagorevanje se uzima direktno iz prostorije u kojoj je uređaj montiran. Obezbedite dobro provetranje prostorije kao i to da vazduh za sagorevanje ne sadrži zagađujuće materije i agresivne supstance (halogene elemente kao što su hlor, fluor itd.);
- obratite pažnju na maksimalnu dužinu cevi datu u Tabeli B3-5 (pogledajte poglavlje 3 „Tehnički podaci“).

7.3 Priklučenje na gasovod

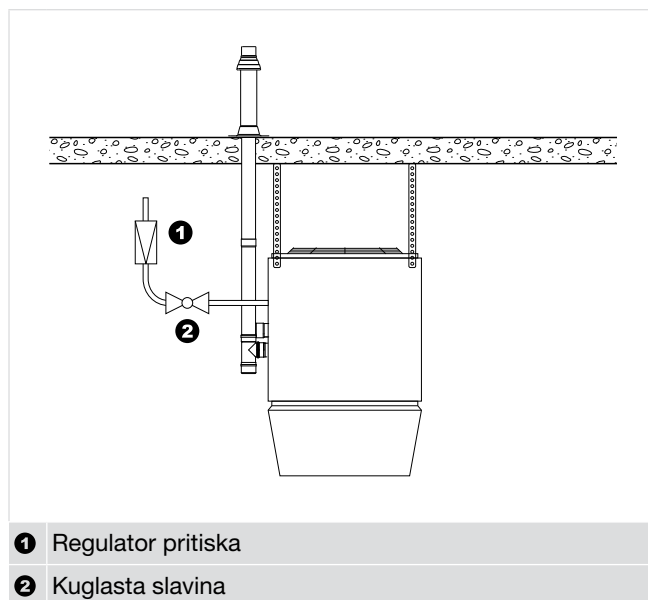


Pažnja!

Postoji opasnost od povreda usled nepravilnog rukovanja. Priklučenje na gasovod može obaviti samo specijalno ovlašćena firma!

Obratite pažnju na sledeće:

- gorivo koje se koristi je prirodni gas. Proverite na koji gas je uređaj podešen da radi i, ukoliko je potrebno, kontaktirajte Hoval korisnički servis radi podešavanja uređaja na vrstu gasa koji se koristi;
- tokom rada uređaja, potrebna količina i neophodni pritisak gasa moraju biti konstantni;
- povežite napojni gasovod (koji nema vibracija i naprezanja) sa odgovarajućim navojnim spojem na uređaju koji se može razdvojiti;
- spoj napojnog gasovoda sa TopVent® uređajem mora biti nepropustan;
- obezbedite da regulator pritiska i kuglasta slavina (nisu deo isporuke) budu montirani neposredno pre uređaja.



Slika B7-1: Regulator pritiska i kuglasta slavina ugrađeni na napojnom gasovodu

7.4 Priključak za odvod kondenzata

Kondenzacioni uređaji: obezbedite odvod nastalog kondenzata, saglasno lokalnim propisima.

TopVent® DGV

Transport i montaža

7.5 Električna instalacija

**Pažnja!**

Opasnost od električne struje. Električno povezivanje uređaja može vršiti samo kvalifikovani električar!

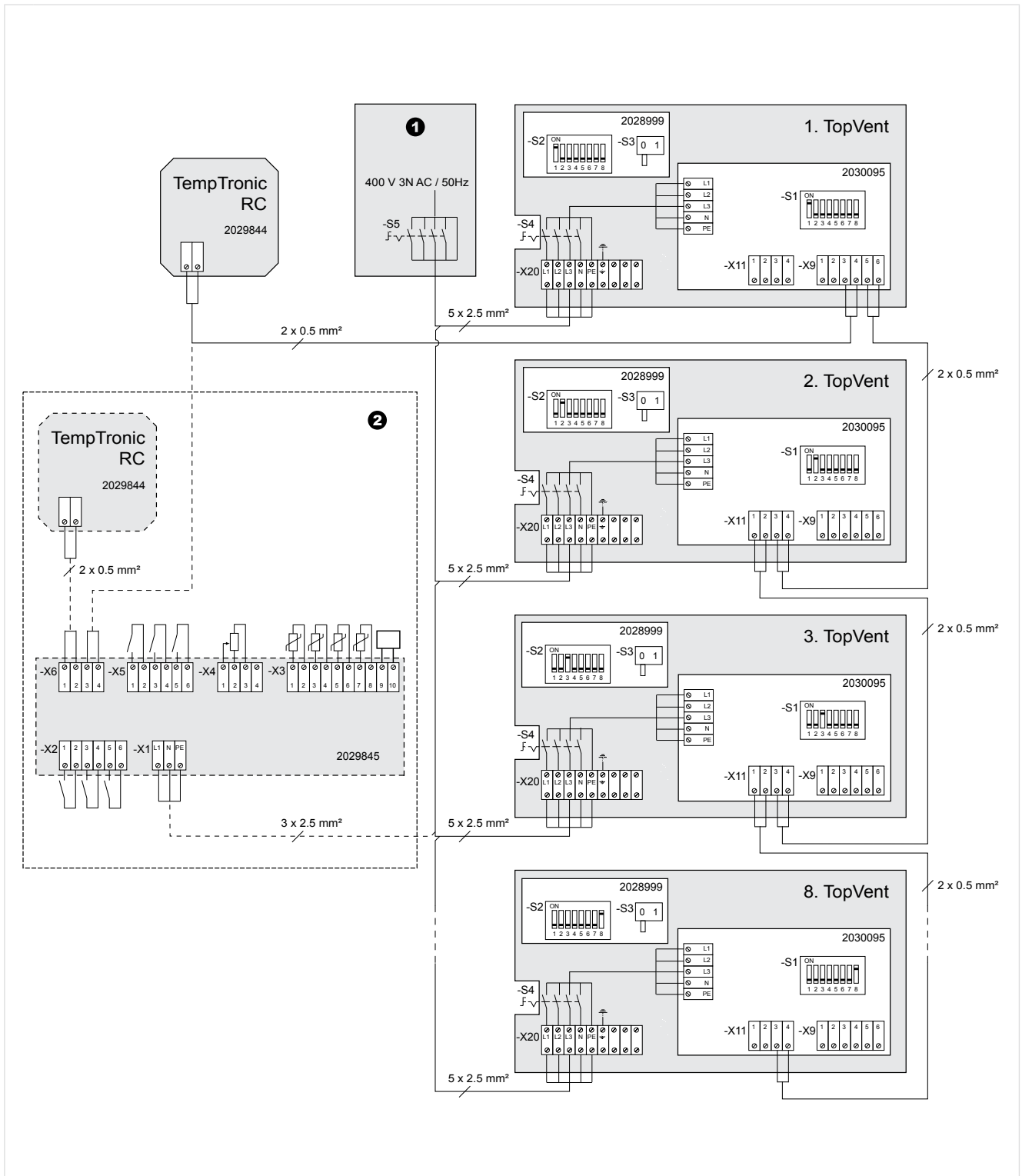
- Razmotrite sve relevantne propise;
- Proverite da li lokalni mrežni napon, frekvencija i osigurači odgovaraju podacima sa natpisne pločice uređaja. Ukoliko se podaci ne slažu, uređaj se ne sme priključiti na električnu mrežu!
- Poprečni preseki kablova moraju biti izabrani prema tehničkim normativima;
- Električno povezivanje treba izvršiti prema šemi povezivanja uređaja;
- Ne zaboravite glavni prekidač za celu instalaciju.

TempTronic RC regulator može da reguliše i do 8 TopVent® uređaja istovremeno:

- međusobno povežite TempTronic RC i uređaje preko bus kablova;
- dodelite broj svakom uređaju:
 - mikro prekidač modula za napajanje S1;
 - mikro prekidač za kontrolu gorionika S2.

TopVent® DGV

Transport i montaža



- 1 Razvodni orman za električno napajanje (nije u opsegu isporuke)
- 2 Varijanta za priključak TempTronic RC-a i opcionog modula

Slika B7-2: Šema povezivanja

TopVent® DGV Specifikacija

8 Specifikacija

8.1 TopVent® DGV – Gasni, recirkulacioni uređaj za grejanje visokih prostorija

Kućište uređaja je izrađeno od nerđajućeg Alucink lima, sa komandnom tablom i četiri M10 zavrtnja za montiranje ispod plafona pomoću opcionog montažnog seta.

Gasni izmenjivač toplote je izrađen od prvoklasnog nerđajućeg čelika. Sadrži automatski gorionik na zemni gas sa predmešanjem i niskom emisijom štetnih materija.

Ventilator pokreće dvobrzinski trofazni motor sa spoljnim rotorom. Specijalno oblikovane lopatice ventilatora izrađene su od aluminijuma. Ventilator radi bešumno čak i pri maksimalnom kapacitetu. Održavanje mu nije potrebno. Zaštita motora od pregrevanja je rešena ugrađenim termoprekidačem.

Razvodna kutija je ugrađena u stranicu kućišta. Na taj način je omogućeno lako povezivanje i napajanje uređaja.

Vrtložna komora sa kružnom izduvnom mlaznicom, sa dvanaest podesivih usmerivačkih lopatica i integrisanim osnovnim prigušivačem buke.

Tehnički podaci

Brzina ventilatora	1	2	
Naz. protok vazduha (na 20°C)	_____	_____	m ³ /h
Obuhvatna površina poda	_____	_____	m ²
Montažna visina	_____	_____	m
Nazivni grejni kapacitet	_____	_____	kW
Potrebna ulazna snaga	_____	_____	kW
Potrošnja struje	_____	_____	A
Napajanje	400 V 3N AC		
Frekvencija	50 Hz		
Tip zaštite	IP 20		
Kategorija gasa	_____		
Tip gasnog uređaja	_____		
Pritisak gasa	_____		
Gasni priključak	_____		
Priključak vazd. za sagorevanje	DN	_____	
Priključak dimnih gasova	DN	_____	

DGV-6/30

DGV-6/60

DGV-9/60

8.2 TopVent® DGV – kondenzacioni, gasni, recirkulacioni uređaj za grejanje visokih prostorija

Kućište uređaja je izrađeno od nerđajućeg Alucink lima, sa kontrolnim panelom i četiri M10 zavrtnja za montiranje ispod plafona pomoću opcionog montažnog seta.

Gasni, kondenzacioni izmenjivač toplote je izrađen od prvoklasnog nerđajućeg čelika. Sadrži automatski gorionik na zemni gas, sa predmešanjem i niskom emisijom štetnih materija. Aluminijumska posuda za kondenzat.

Ventilatore pokreću dvobrzinski trofazni motori sa spoljnim rotorom. Specijalno oblikovane lopatice ventilatora izrađene su od aluminijuma. Ventilator radi bešumno, čak i pri maksimalnom kapacitetu. Održavanje mu nije potrebno. Zaštita motora od pregrevanja je rešena ugrađenim termoprekidačem.

Razvodna kutija je ugrađena u stranicu kućišta. Na taj način je omogućeno lako povezivanje i napajanje uređaja.

Vrtložna komora sa kružnom izduvnom mlaznicom, sa dvanaest podesivih usmerivačkih lopatica i integrisanim osnovnim prigušivačem buke.

Tehnički podaci

Brzina ventilatora	1	2	
Naz. protok vazduha (na 20°C)	_____	_____	m ³ /h
Obuhvatna površina poda	_____	_____	m ²
Montažna visina	_____	_____	m
Nazivni grejni kapacitet	_____	_____	kW
Potrebna ulazna snaga	_____	_____	kW
Potrošnja struje	_____	_____	A
Napajanje	400 V 3N AC		
Frekvencija	50 Hz		
Tip zaštite	IP 20		
Kategorija gasa	_____		
Tip gasnog uređaja	_____		
Pritisak gasa	_____		
Gasni priključak	Rp ½"		
Priključak vazd. za sagorevanje	DN 80		
Priključak dimnih gasova	DN 80		
Priključak kondenzata	DN 32		

DGV-6/30C

8.3 Opcije

■ Dimnjak AZF / AZS / AZW

za rad uređaja nezavisan od sobnog vazduha (izbacivanje dimnih gasova i dovod vazduha za sagorevanje)

■ Pojedinačne komponente dimnjaka

za prilagođavanje dimnjaka lokalnim uslovima

TopVent® DGV

Specifikacija

■ Standardno završno farbanje SL

u Hoval bojama: crvena (RAL 3000) i narandžasta (RAL 2008)

■ Posebno završno farbanje AL

u RAL boji br. _____

■ Montažni set AHS

za montažu uređaja ispod plafona, farbanje je isto kao i za uređaj

■ Filter komora FK

sa dva vrećasta filtera klase G4 (DIN EN 779)

■ Akustična obloga AHD

smanjuje nivo buke za ≈ 4 dB

■ Recirkulacioni prigušivač buke USD

kao dodatak uređaju, izrađen od Alucink lima, obložen zvučno-izolacionim materijalom, snižava nivo buke za ≈ 3 dB

■ Air Outlet izduvna komora AK

izrađena od Alucink lima, sa četiri podesive izduvne rešetke za usmeravanje vazduha (zamenjuje vrtložnu komoru)

■ Kondenz pumpa KPG

sastoji se iz centrifugalne pumpe, posude za kondenzat i fleksibilnog creva, max. protok 90 l/h sa visinom podizanja kondenzata do 3 m

8.4 Regulacioni sistemi

Programabilni regulacioni sistem sa podešavanjima iz menija, za potpuno automatski rad TopVent® uređaja:

- TempTronic RC regulator;
- opciono modul OM;
- merenje prosečne vrednosti sobne temperature MRT4;
- servomotor vrtložne komore VT-G.

Number **E 3120**



CERTIFICATE

Gastec Certification BV hereby declares that the **Air Heaters**, types:

Hoval TopVent®: DGV-6/30 NGV-6/30 MG-6/30 GA-9/60
 DGV-6/30(C) NGV-6/30(C) MG-6/30(C)
 DGV-6/60 NGV-6/60 MG-6/60
 DGV-9/60 NGV-9/60 MG-9/60

manufactured by **Hovalwerk AG,**
in **Vaduz, Liechtenstein,**

meet the essential requirements as described in the **Directive on appliances burning gaseous fuels (90/396/EEC).**

PIN : 0063BS3724
 Report number : 177724
 Appliance types : B₂₃, C₁₃, C₃₃, C₅₃, C₆₃
 Appliance category : I_{2ELL}, I_{2E(L)S}, I_{2L}, I_{2H}, I_{2E}, I_{2ESi}, I_{2E(S)B}, I_{2E(R)B}, I_{2R}, I_{2Er}, I_{3P} and I_{3B/P}

Countries in which the products can be marketed:

AL (Albania)	EE (Estonia)	IT (Italy)	PL (Poland)
AT (Austria)	ES (Spain)	LT (Lithuania)	PT (Portugal)
BA (Bosnia-Herzegovina)	FI (Finland)	LU (Luxembourg)	RO (Romania)
BE (Belgium)	FR (France)	LV (Latvia)	RS (Serbia)
BG (Bulgaria)	GB (United Kingdom)	MD (Moldova)	SE (Sweden)
BY (Belarus)	GR (Greece)	ME (Montenegro)	SI (Slovenia)
CH (Switzerland)	HR (Croatia)	MK (Macedonia)	SK (Slovakia)
CY (Cyprus)	HU (Hungary)	MT (Malta)	TR (Turkey)
CZ (Czech Republic)	IE (Ireland)	NL (The Netherlands)	UA (Ukraine)
DE (Germany)	IS (Iceland)	NO (Norway)	LI (Liechtenstein)
DK (Denmark)			

Apeldoorn, 31 July 2007

Ir. M.L.D. van Rij,
General manager.



Gastec Certification BV
P.O. Box 137
7300 AC Apeldoorn

Wilmersdorf 50
7327 AC Apeldoorn
The Netherlands



