

1	Raspoloživi delovi _____	106
2	Pribor za odvod dimnih gasova _____	107
3	Završno farbanje _____	109
4	Montažni set _____	110
5	Filter komora _____	111
6	Akustična obloga _____	111
7	Recirkulacioni prigušivač buke _____	112
8	Air Outlet izduvna komora _____	112
9	Termoizolacija _____	113
10	Kondenz pumpa _____	113



## Pribor

# Pribor

## 1 Raspoloživi delovi

Za različite tipove uređaja, dostupan je sledeći pribor:

	Pribor za dimne gasove	Završno farbanje	Montažni set	Filter komora	Akustična obloga	Recirkulacioni prigušivač	Air Outlet komora	Termoizolacija	Kondenz pumpa
TopVent® DGV	○	○	○	○	○	○	○	-	○ <sup>1)</sup>
TopVent® NGV	○	○	○	○	-	○	-	-	○ <sup>1)</sup>
TopVent® commercial GA	●	○	-	-	○	-	-	○	-
TopVent® MG	○	○	○	●	○	-	-	○	○ <sup>1)</sup>
TopVent® GV	○	-	○	-	-	-	-	-	-
<sup>1)</sup> za kondenzacione uređaje (uređaje sa kondenzacijom vodene pare iz produkata sagorevanja)									
Legenda: - = Nije dostupno ○ = Dostupno kao opcija ● = Standardna oprema									

Tabela G1-1: Dostupne komponente za TopVent® uređaje

# Pribor

## 2 Pribor za odvod dimnih gasova

### 2.1 Dimnjaci

Za rad TopVent® uređaja nezavisno od sobnog vazduha, dostupni su razni delovi dimnjaka. Postoje različite izvedbe, zavisno od sledećih parametara:

- gde je uređaj montiran (ravan krov, kosi krov ili na zid);
- tip uređaja (standardni ili kondenzacioni);
- kapacitet uređaja (zavisno od snage uređaja, potrebni su različiti prečnici dimnjaka).

Dimnjak se sastoji iz sledećih delova:

Komponenta	Ravan krov	Kosi krov	Zid
Krovni umetak	●	●	–
Obod za ravan krov	●	–	–
Slivnik sa sabirnikom	–	●	–
Zidni umetak	–	–	●
Dimovodna cev	●	●	●
T-komad	●	●	●
Kondenz kapa	●	●	●
Koleno od 90°	●	●	–

Tabela G2-1: Komponente dimnjaka

Krovni i zidni umeci su ofarbani sivom bojom (RAL 7021).

Tip modela	Tip uređaja		Tip dimnjaka			Nominalni prečnik	Materijal
			Ravan krov	Kosi krov	Zidni		
Standardni	GV	3/10-30	AZF-80	AZS-80	AZW-80	DN 80	Aluminijum
	DGV, NGV, MG	6/30					
	GV	5/40-60	AZF-100	AZS-100	AZW-100	DN 100	
	DGV, NGV, MG	6/60 9/60					
Kondenzacioni	GV	3/30C	AZF-80C	AZS-80C	AZW-80C	DN 80	Aluminijum
	DGV, NGV, MG	6/30C					

Napomena: Dimnjak AZS-100 je deo standardne opreme za TopVent® commercial GA uređaje.

Tabela G2-2: Specifikacija dimnjaka

# Pribor

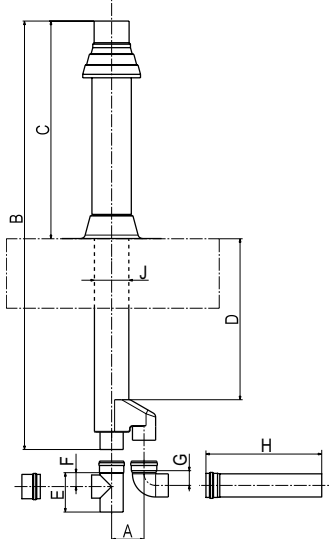
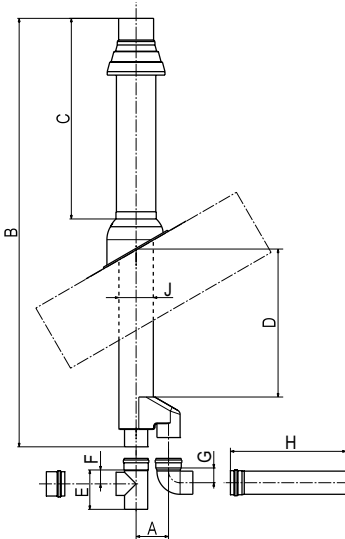
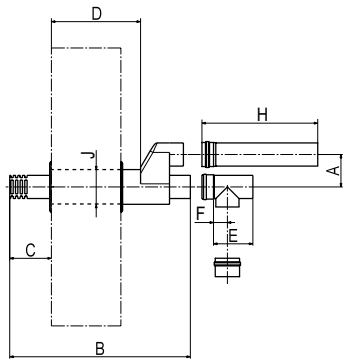
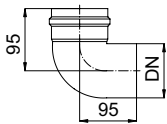
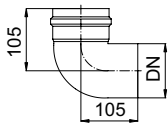
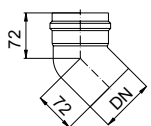
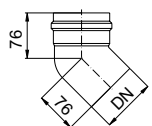
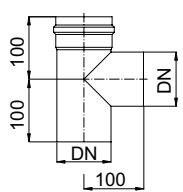
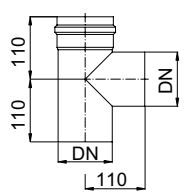
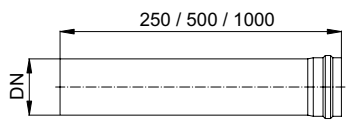
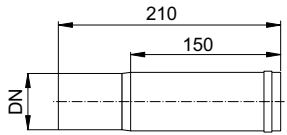
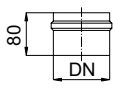
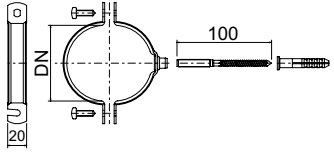
	Ravan krov			Kosi krov			Zidni		
									
Tip	AZF			AZS <sup>1)</sup>			AZW		
	80	80C	100	80	80C	100	80	80C	100
A	110	120	140	110	120	140	110	120	140
B	1850	1645	1850	1850	1645	1850	780	775	780
C	939	974	940	865	870	865	180	174	180
D <sup>2)</sup>	716	476	695	660	419	634	405	495	385
E	150	150	170	150	150	170	150	150	170
F	50	50	60	50	50	60	50	50	60
G	45	45	55	45	45	55	–	–	–
H	250	250	500	250	250	500	250	250	500
J	125	125	150	125	125	150	125	125	150
<sup>1)</sup> pogodan za nagib između 25° i 45° <sup>2)</sup> monter može na licu mesta skratiti krovni ili zidni umetak prema potrebi									

Tabela G2-3: Dimenzije komponenti dimnjaka (u mm)

# Pribor

## 2.2 Pojedinačni delovi

Navedeni pojedinačni delovi su takođe dostupni za prilagođavanje dimnjaka određenoj situaciji:

	DN 80	DN 100
Koleno od 90° <sup>1)</sup>		
Koleno od 45° <sup>1)</sup>		
T-komad <sup>1)</sup>		
Dimnovodna cev <sup>1)</sup>		
Međukomad za kompenzaciju dužine		
Kondenz kapa		
Stega		

<sup>1)</sup> Dubina umetanja cevi = 50 mm

Tabela G2-4: Komponente dimnjaka (dimenzije u mm)

## 3 Završno farbanje

TopVent® uređaji su izrađeni od Alucink lima koji je otporan na koroziju, tako da farbanje nije neophodno. Ukoliko želite, uređaji mogu biti spolja ofarbani. Postoje dve mogućnosti:

### 3.1 Standardna završna boja

Individualne komponente uređaja su ofarbane standardnim bojama Hoval-a, bez dodatnih troškova:

- vrtložna komora ..... narandžasta RAL 2008;
- ostale komponente ..... crvena RAL 3000.

Izuzeci su: kapa dimnjaka i pribor za odvod dimnih gasova.

### 3.2 Posebna završna boja

U cilju usklađivanja sa bojama prostorije, uređaji se mogu ofarbati bilo kojom bojom (sa dodatnim troškovima; pri porudžbini navesti željenu RAL boju).

# Pribor

## 4 Montažni set

Za lako montiranje uređaja ispod plafona ili na zid, postoje gotovi montažni setovi sa elementima za vezu (zavrtnjima i navrtkama). Postoje tri izvedbe:

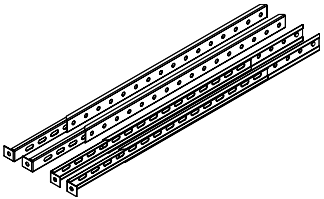
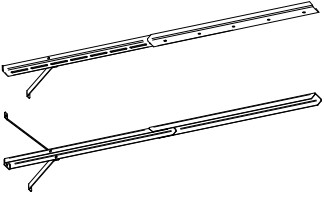
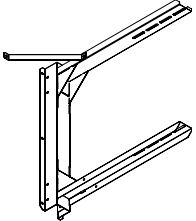
Tip	Izgled	Koristi se kod	
AHS		TopVent® DGV, NGV, MG	<ul style="list-style-type: none"><li>• izrađen od Alucink lima</li><li>• podesiva visina, maksimalno do 1300 mm</li></ul>
AH		TopVent® GV za montažu ispod plafona	<ul style="list-style-type: none"><li>• izrađen od pocinkovanog čeličnog lima</li><li>• podesiva visina, maksimalno do 1650 mm</li></ul>
AHW		TopVent® GV za montažu na zid	<ul style="list-style-type: none"><li>• izrađen od pocinkovanog čeličnog lima</li><li>• ofarban u crno</li><li>• podesivo na zidu prema Tabeli F3-9 (pogledajte deo F „TopVent® GV”)</li></ul>

Tabela G4-1: Montažni set

# Pribor

## 5 Filter komora

Filter komora sa dva vrećasta filtera klase G4 (DIN EN 779) može biti ugrađena ili opciono nadograđena na TopVent® DGV i TopVent® NGV uređaje, radi prečišćavanja recirkulacionog vazduha. Modularna konstrukcija filter komore izrađene od Alucink lima sa dvoje kliznih vrata, olakšava zamenu filtera.



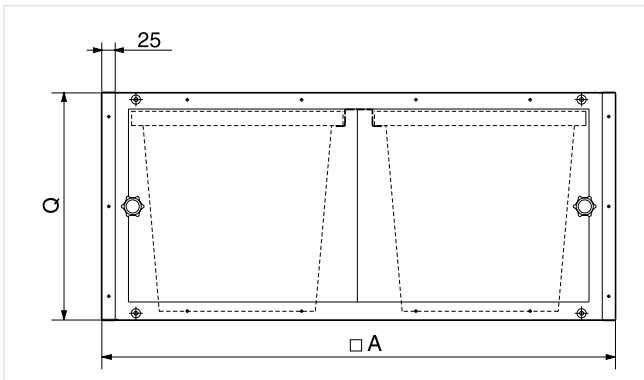
### Pažnja!

Pri projektovanju vodite računa da bude dovoljno prostora ispred vrata filter komore kako bi se filteri mogli lako zameniti.

Zbog dodatnog pada pritiska izlazne vrednosti nekih parametara TopVent® uređaja biće smanjene, i to:

- protok vazduha (i montažna visina) približno za 13%;
- grejni kapacitet približno za 8%.

Diferencijalni presostat automatski nadzire pad pritiska na filterima. On pokazuje kada treba očistiti ili zameniti filtere.



Tip		FK-6	FK-9/10
A	mm	900	1100
Q	mm	400	400
Ukupna površina filtera	m <sup>2</sup>	2,8	5,2
Dimenzije filtera	mm	740 × 370 × 300	940 × 470 × 300
Broj filtera	–	2	2
Masa	kg	24	28

Tabela G5-1: Dimenzije i masa filter komore

## 6 Akustična obloga

Akustična obloga snižava nivo buke koja potiče od vrtložne komore. Ugrađuje se unutar vrtložne komore, tako da njena ugradnja ne menja gabaritne dimenzije uređaja.

Prigušenje buke iznosi  $\approx 4$  dB u odnosu na ukupan intenzitet buke pojedinačnog TopVent® uređaja.

# Pribor

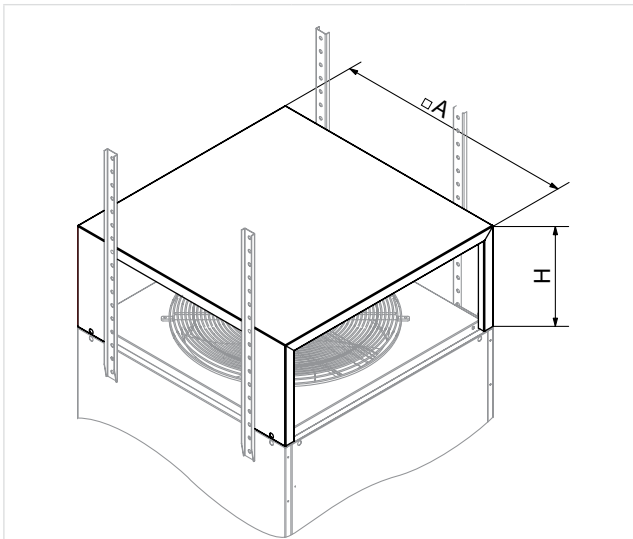
## 7 Recirkulacioni prigušivač buke

Upotreba recirkulacionog prigušivača za smanjenje nivoa buke preporučuje se uglavnom tamo gde su TopVent® uređaji postavljeni ispod ravnog, čvrstog plafona (npr. betonska ili čelična plafonska ploča). Recirkulacioni prigušivač se ugrađuje na vrh TopVent® uređaja kako bi smanjio refleksiju buke od plafona. Prigušenje iznosi  $\approx 3$  dB u odnosu na ukupan intenzitet buke pojedinačnog TopVent® uređaja. Prigušivač montirajte na grejnu sekciju pomoću četiri tačke za vezivanje.



### Pažnja!

Postoji rizik od povreda u slučaju pada delova. Prigušivač ne sme da nosi težinu uređaja! Zato, nemojte povezivati montažni set na prigušivač buke!



Tip		USD-6	USD-9/10
A	mm	900	1100
H	mm	380	485
Masa	kg	15	20

Tabela G7-1: Dimenzija i masa recirkulacionog prigušivača buke

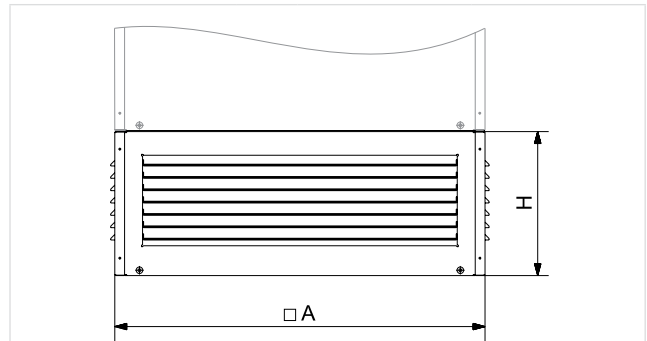
## 8 Air Outlet izduvna komora

Za primenu TopVent® uređaja u nižim prostorijama, može se ugraditi Air Outlet izduvna komora umesto vrtložne komore (Air Injector-a). Na taj način je smanjena minimalna montažna visina za 1 m u poređenju sa uređajima standardne konstrukcije (tj. uređajima sa vrtložnom komorom). Air Outlet komora ima horizontalno postavljene izduvne rešetke na sve četiri strane. Položaj lopatica se može ručno podesiti (bez upotrebe alata) kako bi se prilagodio izlazni ugao vazduha prema zahtevanim lokalnim uslovima.



### Napomena

Air Outlet izduvna komora zamenjuje vrtložnu komoru. Zbog toga je ukupna visina uređaja malo smanjena, masa ostaje približno ista.



Tip		AK-6	AK-9/10
A	mm	900	1100
H	mm	350	400
Masa	kg	36	53

Tabela G8-1: Dimenzije i masa Air Outlet izduvne komore



## 9 Termozolacija

Dve komponente TopVent® uređaja – mešaona komora i filter komora – dostupne su sa termozolacijom. Termoizolacija sprečava kondenzaciju vlage iz sobnog vazduha na hladnim spoljašnjim zidovima TopVent® uređaja, u slučaju kada uređaj radi sa svežim ili mešanim vazduhom. Pošto je to unutrašnja izolacija, gabaritne dimenzije uređaja se ne menjaju.

Ova termoizolacija je neophodna kada je temperatura spoljne površine uređaja niža od temperature tačke rose sobnog vazduha.

- Pri utvrđivanju temperature tačke rose vazduha u prostoriji, ne zaboravite da je vlažnost vazduha na visini TopVent® uređaja različita u odnosu na vlažnost vazduha u zoni boravka ljudi. Uglavnom je veća.
- Izračunajte (približno) temperaturu površine TopVent® uređaja prema sledećem izrazu:

$$t_O = t_R - 0,75 (t_R - t_Z)$$

$$t_{OI} = t_R - 0,25 (t_R - t_Z)$$

gde je:

$t_O$  = temperatura površine uređaja;

$t_{OI}$  = temperatura površine uređaja sa termoizolacijom;

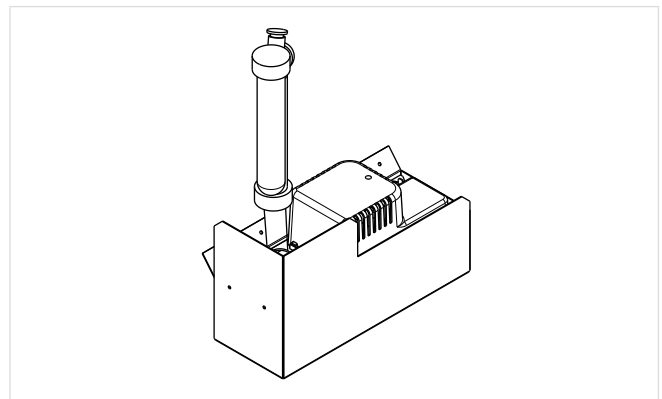
$t_R$  = sobna temperatura (na visini TopVent® uređaja);

$t_Z$  = temperatura mešanog vazduha (ispred izmenjivača toplote).

## 10 Kondenz pumpa

TopVent® kondenzacioni uređaji (tj. uređaji sa kondenzacijom vodene pare iz produkata sagorevanja) moraju biti povezani na odvod kondenzata. U slučajevima kada je povezivanje na sistem otpadnih voda komplikovano ili je nemoguće iz konstrukcionih razloga, dostupna je kondenz pumpa. Ova pumpa je postavljena na uređaj neposredno ispod priključka za odvod kondenzata. Pumpa potiskuje kondenzat kroz plastično crevo na visinu do max. 3 m, i tako omogućava odvođenje kondenzata:

- kroz cevi za otpadne vode ispod tavanice;
- na krov.



Tip	KPG
Kapacitet pumpe	90 l/h na visini od 3 m
Kapacitet rezervoara	1,9 l
Dimenzije (dužina × širina × visina)	250 × 127 × 178 mm
Masa	2,4 kg
El. napajanje	AC 230 V / 50 Hz / 0,6 A
Kabliranje	na licu mesta
Priključci	

Tabela G10-1: Tehnički podaci kondenz pumpe

