



1 Rukovanje _____	304
2 Održavanje i popravke _____	304
3 Demontaža _____	306
4 Odlaganje otpada _____	306



1 Rukovanje

1.1 Puštanje u pogon



Oprez

Postoji opasnost od oštećenja imovine ukoliko samostalno obavljate prvo puštanje u pogon. Puštanje u pogon mora obaviti ovlašćena Hoval servisna služba!

Spisak priprema za puštanje u pogon:

- Da li su uspostavljene veze sa svim medijumima (električni vodovi, hidraulični priključci, odvodi kondenzata, ukoliko postoje - cevovod rashladnog sredstva i vazdušni kanali);
- Da li je dostupan grejni i/ili rashladni medijum?
- Da li je hidraulični sistem uravnotežen?
- Da li su sve regulacione komponente ugrađene i povezane na novaNet komunikacioni kanal?
- Da li su sve potrebne osobe (izvođač radova, električar, projektant itd.) prisutne u dogovoreno vreme?
- Da li su u dogovoreno vreme prisutne osobe koje će rukovati sistemom (krajnji korisnici), radi njihove obuke?

1.2 Rad

Sistem funkcioniše potpuno automatski, saglasno zadatom radnom vremenu i temperaturnim uslovima.

- Pratite radne instrukcije na DigiNet terminalima za operatera;
- Svakodnevno proveravajte registrator alarma;
- Ispravite izmene radnih vremena u automatskom programiranju;
- Obezbedite slobodan izlaz tretiranog vazduha iz uređaja i njegovo neometano širenje u prostoriju.

1.3 Isključenje iz pogona



Oprez

Postoji opasnost od oštećenja imovine zbog smrzavanja. Kada isključujete sistem iz pogona, preduzmite odgovarajuće mere kako ne bi došlo do smrzavanja grejnog ili rashladnog medijuma.

Preduzmite jedan od sledećih koraka da biste sprečili oštećenja od smrzavanja kada isključujete sistem iz pogona:

- Postarajte se da je sobna temperatura dovoljno visoka;
- Obezbedite da stručno osoblje isprazni cirkulacioni krug grejnog/rashladnog medijuma;
- Obezbedite da stručno osoblje antifrizom napuni cirkulacioni krug grejnog/rashladnog medijuma;
- Za RoofVent® direct cool i RoofVent® twin pump: Obezbedite električno napajanje kondenzatora (potrebno za rad grejača ulja).

2 Održavanje i popravke

2.1 Bezbednost tokom održavanja

- Pre započinjanja bilo kakvog rada na uređaju: prebacite revizioni prekidač na položaj „Isključeno”. Sačekajte da se ventilatori zaustave.



Oprez

Opasnost od strujnog udara. Revizioni prekidač isključuje samo ventilatore; regulacioni sistem je i dalje pod naponom! Pre započinjanja radova na regulacionom sistemu, isključite celu regulacionu zonu na glavnom prekidaču i osigurajte glavni prekidač katancem od ponovnog uključjenja.

- Obratite pažnju na propise o sprečavanju nezgoda;
- Obratite pažnju na specifične opasnosti koje postoje pri radu na krovu i na električnom sistemu;
- Kada radite u uređaju, budite oprezni zbog nezaštićenih oštrih ivica lima;
- Odmah zamenite oštećene ili skinute znake obaveštenja i upozorenja;
- Nakon završetka radova, propisno vratite na svoje mesto sve sigurnosne uređaje;
- Nije dozvoljena nadogradnja ili vršenje bilo kakvih promena na uređaju po sopstvenom nahođenju;
- Zamenjeni delovi moraju odgovarati tehničkim zahtevima proizvođača. Hoval preporučuje ugradnju originalnih rezervnih delova.

2.2 Zamena filtera



Oprez

Postoji opasnost od povrede pri nepravilnom rukovanju. Zamenu filtera može obavljati samo obučeno osoblje!

Svaki RoofVent® uređaj je opremljen diferencijalnim presostatima koji nadziru zaprljanost filtera svežeg i odvodnog vazduha. Zamenite filter kada se „Filter” alarm pojavi na terminalu za operatera:

Zamena filtera svežeg vazduha

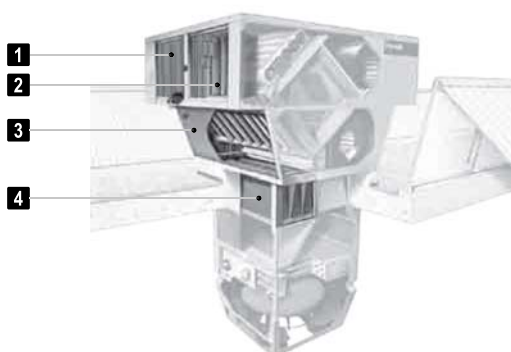
- Prebacite revizioni prekidač na položaj „Isključeno” i sačekajte da se ventilatori zaustave;
- Otvorite rešetku za zaštitu od spoljnih vremenskih uticaja (Pozicija **1**);
- Zamenite filter svežeg vazduha (Pozicija **2**);
- Zatvorite rešetku za zaštitu od spoljnih vremenskih uticaja i prebacite revizioni prekidač u položaj „Uključeno”.

Zamena filtera odvodnog vazduha

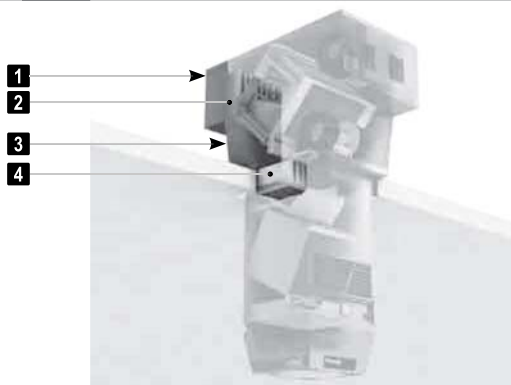
- Prebacite revizioni prekidač na položaj „Isključeno” i sačekajte da se ventilatori zaustave;

- Skinite kontrolna vrata (Pozicija **3**);
- Zamenite filter odvodnog vazduha (Pozicija **4**);
- Vratite kontrolna vrata na svoje mesto i prebacite revizioni prekidač u položaj „Uključeno”.

RoofVent® LHW, LKW, condens, direct cool



RoofVent® twin heat/cool/pump:



RoofVent® LH, LK



- 1** Rešetka za zaštitu od spoljnih vremenskih uticaja
- 2** Filter svežeg vazduha
- 3** Kontrolna vrata
- 4** Filter odvodnog vazduha

Slika N1: Lokacija filtera u RoofVent® uređajima

2.3 Kontrola i održavanje



Oprez

Postoji opasnost od povrede pri nepravilnom rukovanju. Kontrolu i održavanje uređaja može obavljati samo ovlašćena Hoval servisna služba!

Prilikom godišnje kontrole obavljaju se sledeći poslovi:

- Čišćenje uređaja;
- Testovi funkcionalnosti ventilatora i servomotora;
- Testiranje funkcionalnosti regulacionog sistema;
- Ukoliko je ugrađen sifon: provera da li je sprečeno širenje neprijatnih mirisa;
- Kod RoofVent® condens: proverite pritisak u sistemu, sredstvo protiv smrzavanja, pH vrednost, gorionik i elektrodu za potpalu;
- Kod RoofVent® condens: zamenite uložak za neutralizaciju kondenzata.

Svake treće godine obavljaju se sledeći poslovi:

- Kod RoofVent® condens: Proverite inhibitor korozije.

Kondenz pumpa (opciono deo)

Na RoofVent® uređajima opremljenim kondenz pumpom:

- Proverite kondenz pumpu svaka dva meseca tokom perioda hlađenja i očistite je ukoliko je potrebno.

2.4 Popravka



Oprez

Postoji opasnost od povrede pri nepravilnom rukovanju. Popravku uređaja može obavljati samo ovlašćena Hoval servisna služba!

Ukoliko je potrebno, molimo kontaktirajte Hoval korisnički servis.

3 Demontaža

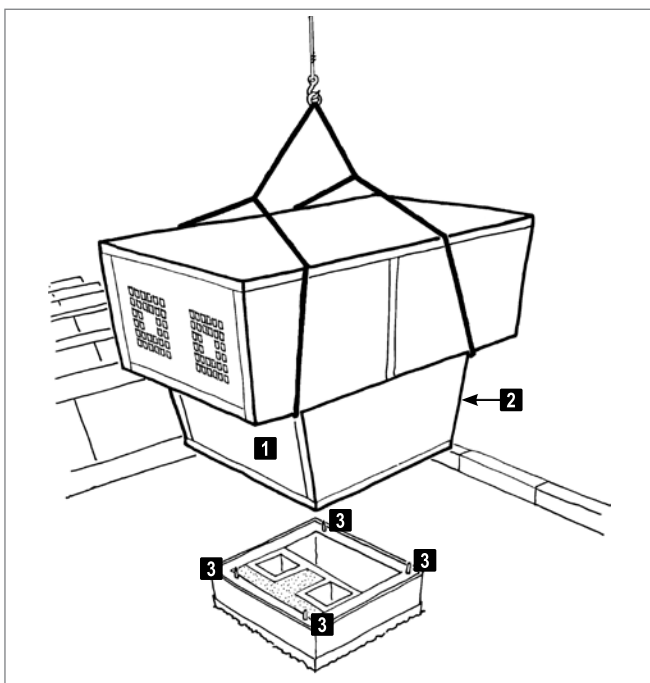


Oprez

Postoji opasnost od povrede pri nepravilnom rukovanju. Demontažu može obavljati samo obučeno osoblje!

Obezbedite da vam sledeće stavke budu dostupne:

- Dizalica ili helikopter;
- Dva užeta za podizanje tereta (svaki dužine ≈ 6 m);
- Dve kuke.



- 1** Kontrolna vrata
- 2** Kontrolna vrata
- 3** Zavrtnji
- 4** Pozicija kuke za podizanje

Slika N2: Demontaža RoofVent® uređaja

Postupite na sledeći način:

- Ispraznite grejnu / rashladnu instalaciju;
 - Kod RoofVent® direct cool i RoofVent® twin pump: Pražnjenje rashladnog sredstva iz uređaja može izvesti samo obučeno osoblje;
 - Kod RoofVent® condens: Ispraznite grejni medijum (fluid za prenos toplote);
- Rastavite sve veze uređaja sa medijumima (električne vodove, hidraulične priključke, odvoje kondenzata, gde postoje – cevovode rashladnog sredstva i vazdušne kanale);
- Odvojite uređaj od svih krovnih držača, sistema zaštite od udara groma i veza za krovni okvir;
- Uklonite kontrolna vrata sa obe strane nadkrovnog uređaja (pozicija **1**, **2**);
- Rastavite zavrtnjsku vezu između nadkrovnog i podkrovnog jedinice (4 zavrtnja, pozicija **3**);
- Zakačite užad za podizanje tereta za nadkrovnju jedinicu;
- Pažljivo podignite malo nadkrovnju jedinicu i odvojite je od podkrovnog jedinice (obratite pažnju na početnu slepljenost zaptivne trake);



Oprez

Opasnost od smrtonosnih povreda usled pada delova. Nikad ne podižite dvodelni uređaj (nadkrovnju i podkrovnju jedinicu) istovremeno tj. zajedno!

- Sklonite nadkrovnju jedinicu;
- Zakačite kuke za okvir podkrovnog jedinice (pozicija **4**), podignite podkrovnju jedinicu sa krovnog okvira i sklonite je.

4 Odlaganje otpada

Kada otpisujete komponente RoofVent® uređaja, molimo obratite pažnju na sledeće:

- Reciklirajte sve metalne delove;
- Reciklirajte sve plastične delove;
- Odložite električne i elektronske delove kao opasan otpad;
- Za RoofVent® direct cool i RoofVent® twin pump: reciklirajte rashladno sredstvo;
- Za RoofVent® condens: odložite fluid za prenos toplote na propisan način.

