

■ Opis proizvoda

**Hoval rezervoar STV
MultiVal ESRR (500)**

- Rezervoar STV izrađen od čeličnog lima, emajliran sa unutrašnje strane.
- Integrisana dva emajlirana glatkocevna izmenjivača toplote:
 - donji, za solarni sistem;
 - gornji, za zagrevanje vode pomoću toplotne pumpe.
- Sa integrisanom magnezijumskom zaštitnom anodom ili anodom sa spoljašnjom strujom.
- Prirubnica za ugradnju električnog grejača.
- Toplotna izolacija od tvrde poliuretanske pene nanešene direktno na rezervoar, demontažna oplata u vidu folije, boja crvena.
- Kanal za ugradnju senzora temperature.
- Sa termometrom.
- 1½" priključak za navojni električni grejač.

Isporuka

- Rezervoar STV sa termoizolacijom i montiranom oplatom.

Izvedba na zahtev

- Sa ugrađenim prirubničkim električnim grejačem.



MultiVal ESRR (500)



MultiVal ESRR (800,1000)

**Hoval rezervoar STV
MultiVal ESRR (800-1000)**

- Rezervoar STV izrađen od čeličnog lima, emajliran sa unutrašnje strane.
- Integrisana dva emajlirana glatkocevna izmenjivača toplote:
 - donji, za solarni sistem;
 - gornji, za zagrevanje vode pomoću toplotne pumpe.
- Sa integrisanom anodom sa spoljašnjom strujom.
- Donji prirubnički otvor kao otvor za čišćenje ili za ugradnju prirubničkog električnog grejača.
- Gornji prirubnički otvor kao dodatni otvor za čišćenje (Švajcarski propisi SVGW) ili za ugradnju prirubničkog električnog grejača.
- Toplotna izolacija od tvrde poliuretanske pene, boja crvena.
- Kanal za ugradnju senzora temperature.
- Sa termometrom.

Isporuka

- Rezervoar STV i termoizolacija isporučuju se u posebnim pakovanjima.

Izvedba na zahtev

- Sa ugrađenim prirubničkim električnim grejačem.

Radovi na licu mesta

- Montaža termoizolacije.

Navojni električni grejač

Tip: EP-2 do EP-4,5

- Izrađen od legure Incoloy® 825.
- Grejne snage 2,0 do 4,5 kW.
- Sa regulatorom temperature i zaštitom od pregrevanja.
- Električno napajanje: EP-2 sa 1 × 230 V, EP-3 do EP-4,5 sa 3 × 400 V

**Modeli
MultiVal ESRR**

- (500)
- (800)
- (1000)

- Nije predviđen za kontinualnu upotrebu.

Isporuka

- U posebnom pakovanju.

Radovi na licu mesta

- Ugradnja električnog grejača.

Prirubnički električni grejač

Tip: EFHR 4 do EFHR 9

- Izrađen od legure Incoloy® 825.
- Grejne snage 4,3 do 8,5 kW, saglasno odobrenju elektrodistribucije.
- Sa regulatorom temperature i zaštitom od pregrevanja.
- Električno napajanje: 3 × 400 V.

Isporuka

- U posebnom pakovanju.

Radovi na licu mesta

- Ugradnja električnog grejača.

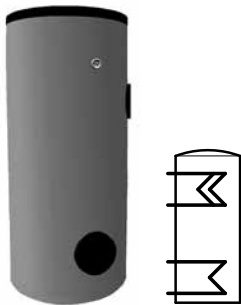
Sertifikati

MultiVal ESRR
(500-1000)

Broj atesta SVGW *
0503-4950

* Švajcarsko Udruženje za Distribuciju Gasa i Vode

■ Broj artikla



**Rezervoar STV
MultiVal ESRR (500-1000)**

Broj artikla

Rezervoar STV izrađen od čeličnog lima, emajliran sa unutrašnje strane, sa dva izmenjivača toplote.

MultiVal ESRR (500) rezervoar potpuno namontiran (sa termoizolacijom i oplatom).

MultiVal ESRR (800,1000) rezervoar i termoizolacija se isporučuju u posebnim pakovanjima.

MultiVal ESRR Tip	Zapremina l	Površina izm. toplote gornji m ²	donji m ²	Broj artikla
(500)	420	4,3	1,85	7011 271
(800)	690	5,2	2,6	7010 174
(1000)	900	6,1	3,4	7010 175

Pribor

Navojni električni grejač

Izrađen od legure Incoloy® alloy 825, sa regulatorom temperature i zaštitom od pregrevanja. Isporučuje se u posebnom pakovanju, ugradnja na licu mesta.

Nije predviđen za kontinualnu upotrebu.



Tip	Snaga kW	Napon [V]	Dubina ugradnje mm	za MultiVal ESRR	Broj artikla
<i>MultiVal ESRR (500) ugradiv samo gore</i>					
EP-3	3,0	3 × 400	390	(500)	2022 216
EP-4,5	4,5	3 × 400	500	(500)	2022 217
EP-6	6,0	3 × 400	620	(500)	2022 218

**Prirubnički električni grejač EFHR za
MultiVal ESRR (500-1000)**

Tip	Snaga 3 × 400 V [kW]	Promenljivo na	Dubina ugradnje mm	MultiVal ESRR	Broj artikla
-----	----------------------	----------------	--------------------	---------------	--------------



<i>MultiVal ESRR (500) ugradiv samo dole</i>					
<i>MultiVal ESRR (800,1000) ugradiv samo gore</i>					
4-180	4,3		380	(500-1000)	6032 215
		2,9 kW/3×400 V			
		2,1 kW/3×400 V			
		1,4 kW/1×230 V			
6-180	6,0		440	(500-1000)	6032 216
		4,0 kW/3×400 V			
		3,0 kW/3×400 V			
		2,0 kW/1×230 V			
<i>MultiVal ESRR (800,1000) ugradiv samo dole</i>					
9-250	8,5		380	(800,1000)	6032 217
		5,7 kW/3×400 V			
		4,2 kW/3×400 V			
		2,8 kW/1×230 V			

■ Broj artikla

Broj artikla



Uronski senzor temperature KVT 20/5/6S
Sa 5 m kabla i utikačem.

6012 687



Uronski senzor temperature KVT 20/5/6
Sa 5 m kabla.

2022 992



Termostatski regulator TW 12
Univerzalni termostat za regulaciju pripreme STV. Regulacija rada cirkulacione pumpe za pripremu STV, podešavanje unutar kućišta (podešena vrednost vidljiva sa spoljne strane), 15 - 95 °C, histereza 6K, kapilarna cev dužine max. 700 mm sa priborom za montažu na Hoval rezervoare STV. Može se koristiti sa integrisanom uronskom čaurom.

6010 080



Termostatski mešni ventil za vodu TM200
Trokraki mešni ventil, izrađen od mesinga, za regulaciju temperature sanitarne vode. Priključne dimenzije: R ¾". Temperatura tople vode: max. 90°C. Obseg podešavanja: 30÷60°C. Protok: 27 l/min (pri $\Delta p = 1$ bar). Vrednost koeficijenta protoka (k_{vs}): 1,62.

2005 915

Dodatne vrste / veličine termostatskih ventila
pogledajte katalog *Solami sistemi / Armatura grupa solarnog kruga*



Correx anoda sa spoljašnjom strujom
za dugotrajnu zaštitu od korozije, za ugradnju u rezervoar STV umesto magnezijumske zaštitne anode sa redukcionim priključkom.

6847 60

Za zaštitu rezervoara od korozije može se koristiti ili correx anoda sa spoljašnjom strujom ili jedna i/ili dve magnezijumske zaštitne anode

■ Tehnički podaci

Rezervoar sanitarne tople vode MultiVal ESRR

Hoval MultiVal ESRR	(500)	(800)	(1000)
• Zapremina (kod donjeg izmenjivača toplote) l	420	686	897
• Zapremina (kod gornjeg izmenjivača toplote) l	280	444	535
• Radni / probni pritisak bar	6 / 12	6 / 12	6 / 12
• Max. radna temperatura °C	95	95	95
• Debljina termoizolacije mm	50	100	100
• Toplotna provodljivost termoizolacije λ W/mK	0,034	0,04	0,04
• Gubici pogonske pripravnosti qB pri 60 °C W	127	163	181
• Masa kg	230	282	365

• Dimenzije pogledajte *Dimenzije*

Izmenjivač toplote - donji (ugrađen)	Glatkocevni izmenjivač toplote za upotrebu sa solarnim sistemom		
• Grejna površina m ²	1,85	2,6	3,4
• Količina grejne vode l	13	17,8	24,1
• Strujni otpor - voda ¹ z-vrednost	3,5	4,5	7,5
• Strujni otpor - voda / glikol 50 % z-vrednost	4,6	5,8	10
• Max. radni / probni pritisak bar	8 / 13	8 / 13	8 / 13
• Max. radna temperatura °C	110	110	110
• Za površinu pločastih kolektora do ² m ²	11	15	20

Izmenjivač toplote - gornji (ugrađen)	Glatkocevni izmenjivač toplote za upotrebu sa toplotnim pumpama		
• Grejna površina m ²	4,3	5,2	6,1
• Količina grejne vode l	30,1	36,1	42,6
• Strujni otpor ¹ z-vrednost	8	8	10
• Max. radni / probni pritisak bar	8 / 13	8 / 13	8 / 13
• Max. radna temperatura °C	110	110	110

¹ Strujni otpor (mbar) = zapreminski protok (m³/h)² × z-vrednost

² Površina solarnih kolektora određena samo prema površini izmenjivača toplote

Kapacitet proizvodnje sanitarne tople vode

Zagrevanje vode sa kotlom, temperatura polaznog voda 60°C

MultiVal Tip	Grejna površina		Cirkulaciona pumpa Biral ³	kW ⁴	Kapacitet proizvodnje STV				
	m ²	m ³ /h ¹			mbar ²	Tip	mVS	I/10 min. ⁵	I/h ⁶
ESRR (500)	4,3	1,0	4	AX12	2,5	27,4	300	674	551
		2,0	14	AX13	3,0	36,8	410	903	739
		3,0	32	A13	2,8	42,5	470	1045	855
ESRR (800)	5,2	3,0	41	A13	2,8	54,3	440	1335	1092
		3,5	55	A14	3,6	56,8	460	1395	1141
		4,0	72	A14	3,3	59,2	480	1455	1190
		4,5	91	A15	4,8	61,0	500	1500	1227
ESRR (1000)	6,1	3,0	68	A13	2,8	64,8	530	1593	1303
		3,5	92	A14	3,6	67,8	550	1665	1362
		4,0	120	A14	3,3	70,7	570	1736	1420
		4,5	152	A15	4,8	72,8	590	1790	1465

¹ m³/h Zapreminski protok cirkulacione pumpe (temperatura polaznog voda 60°C)

² mbar Strujni otpor u izmenjivaču toplote

³ Cirk. pumpa Biral Cirkulaciona pumpa se treba shvatiti kao smernica i mora se proračunati za specifičnu izvedbu

⁴ kW Potreban grejni kapacitet odnosno snaga kotla pri zagrevanju vode od 10°C do 45°C

⁵ I/10 min. Max. proizvodnost tople vode za vremenski period od 10 minuta. Rezervoar STV zagrejan do 60°C

⁶ I/h Kontinualna proizvodnja STV po času. Temperatura hladne vode 10°C

Proizvodnost tople vode i maksimalne temperature tople vode u grejnim sistemima sa toplotnim pumpama, dostupni su na zahtev.

■ Tehnički podaci

Zagrevanje vode sa kotlom, temperatura polaznog voda 70°C

MultiVal Tip	Grejna površina m ²	m ³ /h ¹	mbar ²	Cirkulaciona pumpa Biral ³			Kapacitet proizvodnje STV			Stanovi ⁷
				Tip	mVS	kW ⁴	l/10 min. ⁵ 45°C	45°C l/h ⁶	60°C	
ESRR500	4,3	1,0	4	AX12	2,5	41,7	390	1025	769	8
		2,0	14	AX13	3,0	56,0	520	1375	1031	12
		3,0	32	A13	2,8	64,7	600	1590	1193	17
ESRR800	5,2	3,0	41	A13	2,8	85,8	700	2109	1582	19
		3,5	55	A14	3,6	89,7	730	2204	1653	21
		4,0	72	A14	3,3	93,6	760	2299	1724	22
		4,5	91	A15	4,8	96,5	780	2370	1778	24
ESRR1000	6,1	3,0	68	A13	2,8	87,3	710	2145	1609	21
		3,5	92	A14	3,6	91,2	740	2241	1681	23
		4,0	120	A14	3,3	95,2	770	2338	1754	25
		4,5	152	A15	4,8	98,1	800	2410	1808	26

- ¹ m³/h Zapreminski protok cirkulacione pumpe (temperatura polaznog voda 70°C)
- ² mbar Strujni otpor u izmenjivaču toplote
- ³ Cirk. pumpa Biral Cirkulaciona pumpa se treba shvatiti kao smernica i mora se proračunati za specifičnu izvedbu
- ⁴ kW Potreban grejni kapacitet odnosno snaga kotla pri zagrevanju vode od 10°C do 45°C
- ⁵ l/10 min. Max. proizvodnost tople vode za vremenski period od 10 minuta. Rezervoar STV zagrejan do 60°C
- ⁶ l/h Kontinualna proizvodnja STV po času. Temperatura hladne vode 10°C
- ⁷ Stanovi U skladu sa DIN 4708 = broj stanova koji se mogu snabdevati toplom vodom ukoliko se zagrevanje vode, kao i njeno kontinualno dogrevanje, obezbeđuje radom kotla
(Standardni stan: 1 kupatilo - 4 prostorije - 3,5 osobe)

Zagrevanje vode sa kotlom, temperatura polaznog voda 80°C

MultiVal Tip	Grejna površina m ²	m ³ /h ¹	mbar ²	Cirkulaciona pumpa Biral ³			Kapacitet proizvodnje STV			Stanovi ⁷
				Tip	mVS	kW ⁴	l/10 min. ⁵ 45°C	45°C l/h ⁶	60°C	
ESRR500	4,3	1,0	4	AX12	2,5	55,2	450	1357	1018	12
		2,0	14	AX13	3,0	74,1	600	1820	1365	16
		3,0	32	A13	2,8	85,7	690	2105	1579	19
ESRR800	5,2	3,0	41	A13	2,8	104,7	850	2572	1929	24
		3,5	55	A14	3,6	109,4	890	2688	2016	25
		4,0	72	A14	3,3	114,1	920	2803	2102	26
		4,5	91	A15	4,8	117,6	950	2890	2168	27
ESRR1000	6,1	3,0	68	A13	2,8	109,9	890	2701	2026	28
		3,5	92	A14	3,6	114,9	930	2823	2117	29
		4,0	120	A14	3,3	119,8	970	2944	2208	30
		4,5	152	A15	4,8	123,5	1000	3035	2276	31

- ¹ m³/h Zapreminski protok cirkulacione pumpe (temperatura polaznog voda 80°C)
- ² mbar Strujni otpor u izmenjivaču toplote
- ³ Cirk. pumpa Biral Cirkulaciona pumpa se treba shvatiti kao smernica i mora se proračunati za specifičnu izvedbu
- ⁴ kW Potreban grejni kapacitet odnosno snaga kotla pri zagrevanju vode od 10°C do 45°C
- ⁵ l/10 min. Max. proizvodnost tople vode za vremenski period od 10 minuta. Rezervoar STV zagrejan do 60°C
- ⁶ l/h Kontinualna proizvodnja STV po času. Temperatura hladne vode 10°C
- ⁷ Stanovi U skladu sa DIN 4708 = broj stanova koji se mogu snabdevati toplom vodom ukoliko se zagrevanje vode, kao i njeno kontinualno dogrevanje, obezbeđuje radom kotla
(Standardni stan: 1 kupatilo - 4 prostorije - 3,5 osobe)

Proizvodnost tople vode i maksimalne temperature tople vode u grejnim sistemima sa toplotnim pumpama, dostupni su na zahtev.

■ Tehnički podaci

Navojni električni grejač

Izrađen od legure Incoloy® 825, sa regulatorom temperature i zaštitom od pregrevanja.

Isporučuje se u posebnom pakovanju, ugradnja na licu mesta.

Snage (kW), saglasno odobrenju elektrodistribucije tj. izvedene električne instalacije.

Nije predviđen za kontinualnu upotrebu.

Tip	Snaga kW	Napon [V]	Dubina ugradnje mm	za MultiVal ESRR
EP-2	2,0	1 × 230	500	(500)
EP 3	3,0	3 × 400	390	(500)
EP 4,5	4,5	3 × 400	500	(500)

Zagrevanje vode električnim grejačem

MultiVal ESRR Tip	A		B		C	
	Električno zagrevanje l	Osobe ¹	Električno zagrevanje l	Osobe ¹	Električno zagrevanje l	Osobe ¹
(500)	100	1-2	-	-	380	5-6
(800)	-	-	170	2-3	609	10-12
(1000)	-	-	200	3-4	780	13-15

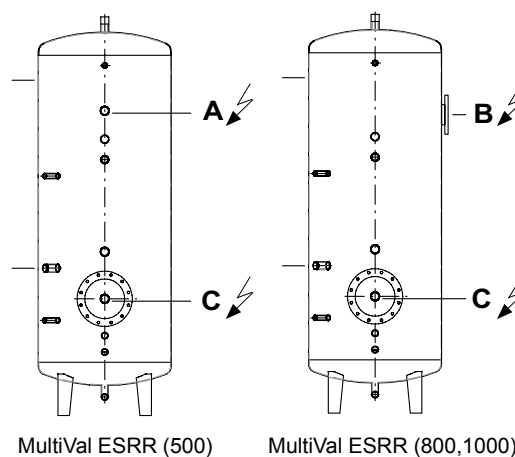
¹ Broj osoba koje se mogu snabdeivati sanitarnom toplom vodom, za sisteme bez recirkulacije (standardne vrednosti bez dogrevanja).

Vrednosti se mogu razlikovati zavisno od snage električnog grejača i vremena rada.

A Navojni električni grejač, ugrađen u poseban priključak za tip MultiVal ESRR (500)

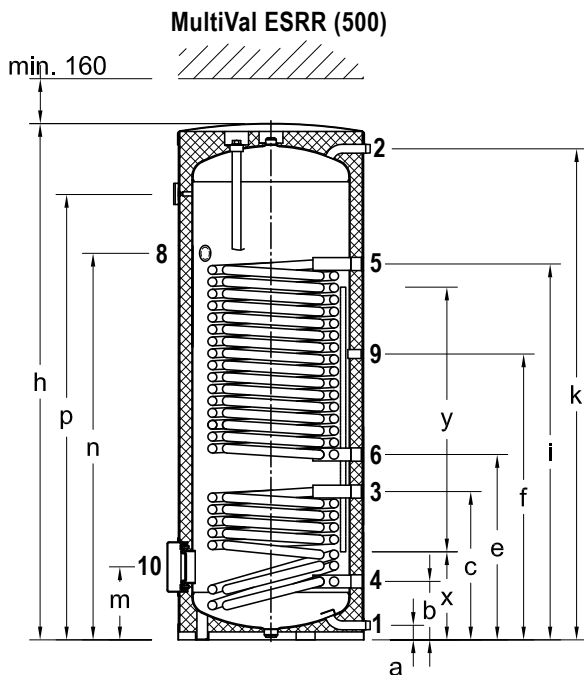
B Prirubnički električni grejač, ugrađen u prirubnicu za tip MultiVal ESRR (800, 1000)

C Prirubnički električni grejač, ugrađen u prirubnicu za tip MultiVal ESRR (500-1000)

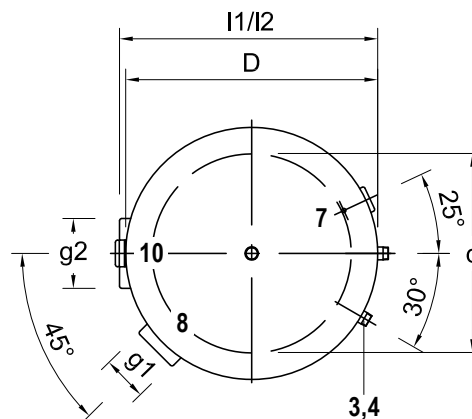
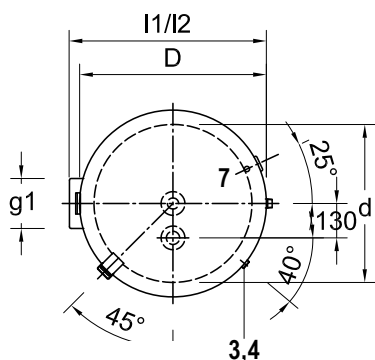
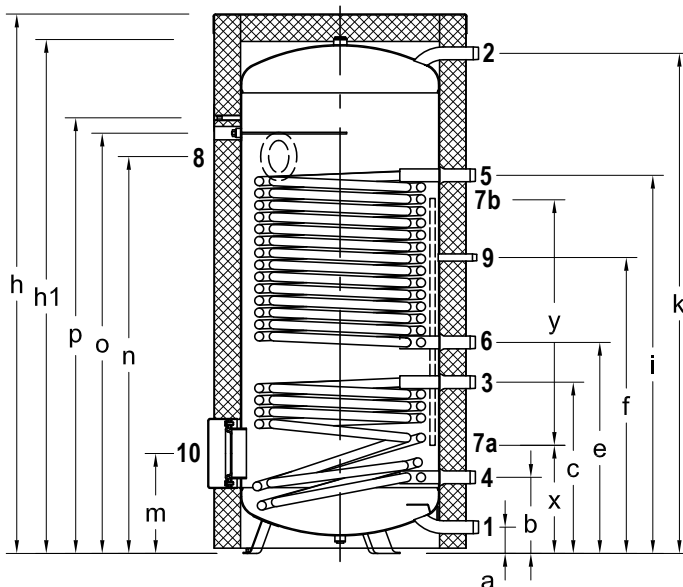


■ Dimenzije

(dimenzije date u mm)



MultiVal ESRR (800-1000)



- 1 Ulaz hladne vode R 1"
- 2 Izlaz tople vode R 1"
- 3 Polazni vod solarnog kruga Rp 1 1/4"
- 4 Povratni vod solarnog kruga 1 1/4"
- 5 Polazni vod kruga grejanja Rp 1 1/4"
- 6 Povratni vod kruga grejanja Rp 1 1/4"
- 7 Kanal za senzor temperature Ø unutrašnji = 11 mm
- 8 Priključak za navojni električni grejač Rp 1 1/2"
- 9 Recirkulacioni priključak Rp 3/4"
- 10 Prirubnički otvor (prirubnički električni grejač)
Ø 180/120 mm, podeoni prečnik 150 mm, 8 × M10

- 1 Ulaz hladne vode R 1 1/2"
- 2 Izlaz tople vode R 1 1/2"
- 3 Polazni vod solarnog kruga R 1 1/2"
- 4 Povratni vod solarnog kruga R 1 1/2"
- 5 Polazni vod kruga grejanja R 1 1/2"
- 6 Povratni vod kruga grejanja R 1 1/2"
- 7 Kanal za senzor temperature Ø unutrašnji = 11 mm
- 7a Donji kraj kanala senzora temperature
- 7b Gornji kraj kanala senzora temperature
- 8 Prirubnički otvor (prirubnički električni grejač)
Ø 180/110 mm, podeoni prečnik Ø 150 mm, 8 × M10
- 9 Recirkulacioni priključak R 3/4"
- 10 Prirubnički otvor (prirubnički električni grejač)
Ø 257/180 mm, podeoni prečnik Ø 225 mm, 10 × M10

MultiVal ESRR	a	b	c	d	D	e	f	Ø g1	Ø g2	h	h1	i	k	l1	l2	m	n	o	p	x	y	Nagibna mera
(500)	55	221	561	597	700	701	1080	180	-	1921	-	1421	1859	745	785	275	1438	-	1683	320	960	1990
(800)	99	287	645	750	950	795	1116	180	280	2033	1937	1426	1885	975	1020	377	1490	1471	1642	511	1000	1962
(1000)	103	297	701	850	1050	851	1171	180	280	2063	1963	1481	1902	1075	1120	387	1545	1526	1652	504	1000	1991

Moguća su odstupanja zbog proizvodnih tolerancija:
dimenzija ± 10 mm.