

Hoval CombiVal ESSR (400-1000)

Rezervoar STV Sa Specijalnim Izmenjivačem Toplote
Za Kombinovano Zagrevanje Vode

Opis Proizvoda

Hoval

Hoval Rezervoar STV CombiVal ESSR (400, 500)

- Rezervoar STV izrađen od čeličnog lima, emajliran sa unutrašnje strane.
- Integriran emajlirani glatkocevni izmenjivač toplote (dvostruka cevna zmija) sa povećanom grejnom površinom.
- Integrirana magnezijumska zaštitna anoda.
- Prirubnica za ugradnju električnog grejača.
- Termoizolacija od tvrde poliuretanske pene, nanešena direktno na rezervoar.
- Demontažna oplata od folije, beli aluminijum.
- Kanal za ugradnju senzora temperature.
- Sadrži termometar.

Izvedba na zahtev

- Sa ugrađenim prirubničkim električnim grejačem.

Isporuka

- Rezervoar STV sa montiranom oplatom.

Hoval Rezervoar STV CombiVal ESSR (800, 1000)

- Rezervoar STV izrađen od čeličnog lima, emajliran sa unutrašnje strane.
- Integriran emajlirani glatkocevni izmenjivač toplote (dvostruka cevna zmija) sa povećanom grejnom površinom.
- Integrirana Correx spoljna električna anoda.
- Prirubnica za ugradnju električnog grejača.
- Termoizolacija od meke poliuretanske pene sa tvrdim polistirenskim omotačem, beli aluminijum.
- Kanal za ugradnju senzora temperature.
- Sadrži termometar.

Izvedba na zahtev

- Sa ugrađenim prirubničkim električnim grejačem.

Isporuka

- Rezervoar STV, termoizolacija i termometar u posebnim pakovanjima.

Radovi na licu mesta

- Montaža termoizolacije.

Prirubnički Električni Grejač za CombiVal ESSR (400-1000)

Tipovi: od EFHR 4 do EFHR 18

- Izrađen od legure Incoloy 825.
- Grejne snage od 4,0 do 18,0 kW, saglasno odobrenju elektrodistribucije.
- Sa regulatorom temperature i zaštitom od pregrevanja - sigurnosnim graničnikom.
- Priključci 3 x 400 V (fabričko podešavanje), odnosno 1 x 230 V.

Isporuka

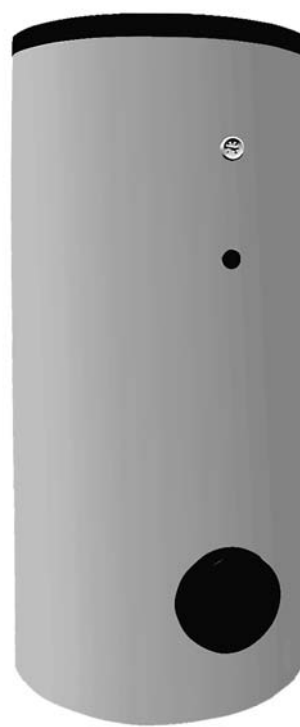
- U posebnom pakovanju.

Radovi na licu mesta

- Ugradnja električnog grejača.



ESSR (400, 500)



ESSR (800, 1000)

Modeli CombiVal

ESSR	(400)
ESSR	(500)
ESSR	(800)
ESSR	(1000)

Sertifikati

CombiVal ER (400-1000)	Broj atesta SVGW * 0503 - 4950
---------------------------	-----------------------------------

* Švajcarsko Udruženje za Distribuciju Gasa i Vode

Broj Artikla



ESSR (400, 500)



ESSR (800, 1000)



**Rezervoar STV
CombiVal ESSR (400-1000)**

Broj Artikla

Rezervoar STV izrađen od čeličnog lima, emajliran sa unutrašnje strane. Sa ugrađenim glatkocevnim emajliranim izmenjivačem toplote (dvostrukom cevnom zmijom).

CombiVal Tip	Zapremina dm ³	Grejna površina m ²	Broj Artikla
ESSR (400)	360	4,85	7003 629
ESSR (500)	450	5,90	7003 630
ESSR (800)	730	7,00	7003 631
ESSR (1000)	950	9,15	7003 632

Pribor

Prirubnički električni grejač EFHR za modele CombiVal ESSR (400-1000)

Snage (kW), saglasno odobrenju elektrodistribucije.

Tip EFHR	Fabričko podešavanje	Promenljivo u	CombiVal ESSR	Broj Artikla
4-180	4,0 kW/ 3 × 400 V	2,6 kW/3×400 V 2,0 kW/3×400 V 1,3 kW/1×230 V	(400-500)	6015 203
6-180	6,0 kW/ 3 × 400 V	4,0 kW/3×400 V 3,0 kW/3×400 V 2,0 kW/1×230 V	(400-500)	6015 204
9-250	9,0 kW/ 3 × 400 V	5,9 kW/3×400 V 4,5 kW/3×400 V 2,9 kW/3×400 V	(800-1000)	6019 394
18-250	2×9,0 kW/ 3 × 400 V	9,0 kW/3x400 V	(1000)	6019 395

Correx spoljna električna anoda

za dugotrajnu zaštitu od korozije, za ugradnju u rezervoar STV umesto magnezijumske zaštitne anode.

684 760

Za modele CombiVal ESSR (800, 1000) Correx anoda je obuhvaćena opsegom isporuke!

Za zaštitu rezervoara od korozije može se koristiti ili correx spoljna električna anoda ili jedna i/ili dve magnezijumske zaštitne anode.

Broj Artikla

Broj Artikla



Uronski senzor temperature KVT 20/5/6S
sa 5 m kabela i priključkom

6012 687



Uronski senzor temperature KVT 20/5/6
sa 5 m kabela

2022 992



Senzor temperature TF 25/12K
sa kabelom za povezivanje na modulisani
gasni kondenzacioni kotao (TopGas®) preko
TopTronic® RS OT regulatora

242 617

Kod TopTronic® T regulatora - senzor temperature je sadržan u kotlovskom regulatoru ili u regulacionom setu.



Termostat TW 12
sa kapilarnom cevi

6010 080



Termostatski mešni ventil za vodu TM200
Trokraki mešni ventil, izrađen od mesinga, za regulaciju temperature sanitarne vode.
Priključne dimenzije: R 3/4".
Temperatura tople vode: max. 90°C.
Obseg podešavanja: 30÷60°C.
Protok: 27 l/min (pri $\Delta p = 1$ bar).
Vrednost koeficijenta protoka (k_{vs}): 1,62.

2005 915

Tehnički Podaci

Rezervoar Sanitarne Tople Vode CombiVal ESSR (400, 500)

Tip rezervoara		(400)	(500)
• Zapremina	litara	360	450
• Max. radni / probni pritisak	bar	10 / 13	10 / 13
• Max. radna temperatura	°C	95	95
• Debljina termoizolacije od PU-pene nanešena direktno na rezervoar	mm	50	50
• Toplotna provodljivost termoizolacije λ	W/mK	0,025	0,025
• Gubici pogonske pripravnosti qB pri 60°C	W	97	121
• Masa	kg	160	200
Dimenzije	pogledajte tabelu sa dimenzijama		

Izmenjivač toplote (ugrađen u rezervoar)

• Grejna površina	m ²	4,85	5,90
• Količina grejne vode	litara	33,9	41,5
• Strujni otpor ¹	z-vrednost	8	10
• Max. radni / probni pritisak	bar	10 / 13	10 / 13
• Max. radna temperatura	°C	110	110

¹ Strujni otpor (mbar) = zapreminski protok (m³/h)² × z

Rezervoar Sanitarne Tople Vode CombiVal ESSR (800, 1000)

Tip rezervoara		(800)	(1000)
• Zapremina	litara	730	950
• Max. radni / probni pritisak	bar	10 / 13	10 / 13
• Max. radna temperatura	°C	95	95
• Debljina termoizolacije od meke PU-pene	mm	100	100
• Toplotna provodljivost termoizolacije λ	W/mK	0,039	0,039
• Gubici pogonske pripravnosti qB pri 60°C	W	156	174
• Masa	kg	290	385
Dimenzije	pogledajte tabelu sa dimenzijama		

Izmenjivač toplote (ugrađen u rezervoar)

• Grejna površina	m ²	7,00	9,15
• Količina grejne vode	litara	49,0	63,9
• Strujni otpor ¹	z-vrednost	11	14
• Max. radni / probni pritisak	bar	10 / 13	10 / 13
• Max. radna temperatura	°C	110	110

¹ Strujni otpor (mbar) = zapreminski protok (m³/h)² × z

Prirubnički Električni Grejač Za CombiVal ESSR (400-1000)

Sa regulacijom temperature i zaštitom od pregrevanja. Fabričko podešavanje: 3 × 400 V. Snage (kW), saglasno odobrenju elektrodistributivne kompanije.

Tip EFHR	3 × 400 V Fabričko podešavanje Snage [kW]	za CombiVal ESSR
4-180	4,0	(400 - 500)
6-180	6,0	(400 - 500)
9-250	9,0	(800 - 1000)
18-250	2 × 9,0	(1000)

Zagrevanje Vode Električnim Grejačem

CombiVal	Električno zagrevanje litara	Osobe ¹
ESSR (400)	340	3-4
ESSR (500)	440	4-5
ESSR (800)	630	8-10
ESSR (1000)	840	11-13

¹ Osobe = Broj osoba koje se mogu snabdevati sanitarnom toplom vodom, za sisteme bez recirkulacije (standardne vrednosti bez dogrevanja).

Tehnički Podaci

Kapacitet Proizvodnje Sanitarne Tople Vode

Zagrevanje vode sa kotlom, temperatura polaznog voda 60°C

CombiVal Tip	m ³ /h ²	mbar ³	Biral napojna pumpa ¹		Kapacitet proizvodnje STV			kW ⁶	Stanovi ⁷
			2400 min ⁻¹ Tip	1×230V mWS	litara/10 min. ⁴ 45°C	45°C	litara/h ⁵ 55°C		
ESSR (400)	1,0	8	MX10	1,7	515	710	400	29,1	6
	2,0	33	MX12	2,0	550	990	520	40,1	8
	3,0	75	MX13	2,4	570	1140	590	46,2	9
ESSR (500)	1,0	10	MX10	1,7	630	800	450	32,7	6
	2,0	41	MX12	2,0	670	1150	610	46,8	9
	3,0	91	MX13	2,4	690	1350	700	54,8	12
ESSR (800)	3,0	102	MX13	2,4	1060	1500	780	60,9	16
	4,5	229	M14	5,1	1080	1720	880	70,0	18
ESSR (1000)	3,0	129	MX13	4,8	1360	1750	940	71,3	20
	4,5	290	M14	5,1	1395	2070	1080	84,0	24

Zagrevanje vode sa kotlom, temperatura polaznog voda 70°C

CombiVal Tip	m ³ /h ²	mbar ³	Biral napojna pumpa ¹		Kapacitet proizvodnje STV			kW ⁶	Stanovi ⁷
			2400 min ⁻¹ Tip	1×230V mWS	litara/10 min. ⁴ 45°C	45°C	60°C litara/h ⁵		
ESSR (400)	1,0	8	MX10	1,7	545	1170	650	47,5	10
	2,0	33	MX12	2,0	590	1615	850	65,6	13
	3,0	75	MX13	2,4	615	1860	960	75,5	15
ESSR (500)	1,0	10	MX10	1,7	660	1280	725	52,0	15
	2,0	41	MX12	2,0	715	1835	980	74,5	19
	3,0	91	MX13	2,4	745	2150	1120	87,3	21
ESSR (800)	3,0	102	MX13	2,4	1115	2425	1275	98,5	31
	4,5	229	M14	3,5	1150	2790	1435	113,3	38
ESSR (1000)	3,0	129	MX13	2,4	1425	2885	1550	117,1	40
	4,5	290	M14	5,1	1475	3400	1775	138,0	48

Zagrevanje vode sa kotlom, temperatura polaznog voda 80°C

CombiVal Tip	m ³ /h ²	mbar ³	Biral napojna pumpa ¹		Kapacitet proizvodnje STV			kW ⁶	Stanovi ⁷
			2400 min ⁻¹ Tip	1×230V mWS	litara/10 min. ⁴ 45°C	45°C	60°C litara/h ⁵		
ESSR (400)	1,0	8	MX10	1,7	575	1430	870	58,1	15
	2,0	33	MX12	2,0	630	2000	1170	81,2	20
	3,0	75	MX13	2,4	660	2315	1330	94,0	23
ESSR (500)	1,0	10	MX10	1,7	690	1560	960	63,3	20
	2,0	41	MX12	2,0	760	2270	1335	92,2	25
	3,0	91	MX13	2,4	800	2670	1550	108,4	28
ESSR (800)	3,0	102	MX13	2,4	1170	3005	1755	122,0	36
	4,5	229	M14	5,1	1220	3475	1995	141,1	44
ESSR (1000)	3,0	129	MX13	4,8	1490	3555	2105	144,3	49
	4,5	290	M14	5,1	1555	4220	2450	171,3	58

¹ Biral napojna pumpa = Karakteristike pumpe se nalaze u delu kataloga „Gasni kotlovi“

² m³/h = Zapreminski protok napojne pumpe (temp. polaznog voda 60°C / 70°C / 80°C)

³ mbar = Strujni otpor u izmenjivaču toplote (cevnoj zmiji)

⁴ litara/10 min. = Max. proizvodnost tople vode za vremenski period od 10 minuta. Rezervoar STV zagrejan do 60°C (saglasno propisima Procal-a)

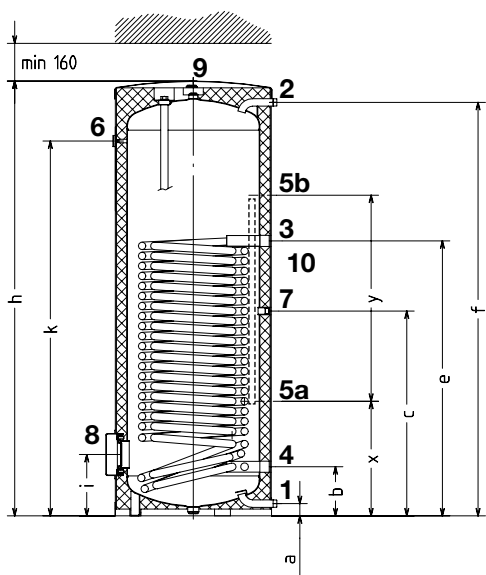
⁵ litara/h = Kontinualna proizvodnja STV po času. Temperatura hladne vode 10°C (saglasno propisima Procal-a)

⁶ kW = Potreban grejni kapacitet odnosno snaga kotla pri zagrevanju vode od 10°C do 45°C

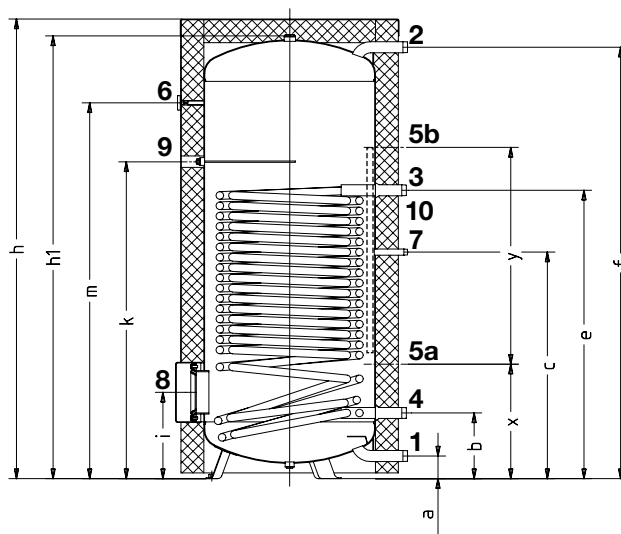
⁷ Stanovi = U skladu sa DIN 4708 = broj stanova koji se mogu snabdevati toplom vodom ukoliko se zagrevanje vode, kao i njeno kontinualno dogrevanje, obezbeđuje radom kotla (Standardni stan: 1 kupatilo - 4 prostorije - 4 osobe)

Dimenzije

ESSR (400, 500)



ESSR (800, 1000)



- 1 Ulaz hladne vode R 1"
- 2 Izlaz tople vode R 1"
- 3 Polazni vod grejanja Rp 1 3/4"
- 4 Povratni vod grejanja Rp 1 3/4"
- 5 Kanal za senzor temperature
- 5a Početak kanala za senzor temperature
- 5b Kraj kanala za senzor temperature
- 6 Priključak za termometar
- 7 Recirkulacioni priključak Rp 3/4"
- 8 Prirubnica (za električni grejač) Ø 180/120 mm, podeoni krug Ø 150 mm, 8 × M10
- 9 Priključak za anodu Rp 1 1/4"
Tip (400,500), navojni priključak neizolovan
- 10 Demontažni poklopac za pozicioniranje senzora temperature u kanalu

- 1 Ulaz hladne vode R 1 1/2"
- 2 Izlaz tople vode R 1 1/2"
- 3 Polazni vod grejanja R 1 1/2"
- 4 Povratni vod grejanja R 1 1/2"
- 5 Kanal za senzor temperature
- 5a Početak kanala za senzor temperature
- 5b Kraj kanala za senzor temperature
- 6 Priključak za termometar
- 7 Recirkulacioni priključak R 3/4"
- 8 Prirubnica (za električni grejač) Ø 257/180, podeoni krug Ø 225 mm, 10 × M10
- 9 Priključak za anodu Rp 3/4" (spoljašnja električna anoda)
Tip (800,1000), navojni priključak izolovan
- 10 Demontažni poklopac za pozicioniranje senzora temperature u kanalu

CombiVal ESSR Tip	d	D	g1	g2*	l1	l2*
(400)	597	700	182	185	745	785
(500)	597	700	182	185	745	785
(800)	750	950	280	260	975	1020
(1000)	850	1050	280	260	1075	1120

Moguća su odstupanja zbog proizvodnih tolerancija:
dimenzija ± 10 mm.

* ukoliko se koristi prirubnički električni grejač

CombiVal ESSR Tip	a	b	c	e	f	h	h1	i	k	m	x	y	Nagibna mera
(400)	55	221	784	1054	1526	1621	—	275	—	1352	313	954	1738
(500)	55	221	919	1234	1856	1953	—	275	—	1683	500	933	2044
(800)	99	287	990	1260	1885	2005	1931	377	1385	1642	535	954	2072
(1000)	99	297	1045	1360	1901	2030	1958	387	1485	1652	528	954	2135