

### Opis Proizvoda

#### Hoval Rezervoar STV CombiVal ESR (200-500)

- Rezervoar STV izrađen od čeličnog lima, emajliran sa unutrašnje strane.
- Integrisan emajlirani glatkocevni izmenjivač toplote.
- Integrisana magnezijumska zaštitna anoda.
- Prirubnica za ugradnju električnog grejača.
- Termoizolacija od tvrde poliuretanske pene, nanešena direktno na rezervoar.
- Demontažna oplata od folije, beli aluminijum.
- Sa zavarenom uronskom čaurom.
- Sadrži termometar.

#### Izvedba na zahtev

- Sa ugrađenim prirubničkim električnim grejačem.

#### Isporuka

- Rezervoar STV sa montiranom oplatom.

#### Prirubnički Električni Grejač za CombiVal ESR (200-500)

##### Tipovi: od EFHR 4 do EFHR 9

- Izrađen od legure Incoloy 825.
- Grejne snage od 4,0 do 9,0 kW, saglasno odobrenju elektrodistribucije.
- Sa regulatorom temperature i zaštitom od pregrevanja - sigurnosnim graničnikom.
- Priključci 3 × 400 V (fabričko podešavanje), odnosno 1 × 230 V.

#### Isporuka

- U posebnom pakovanju.

#### Radovi na licu mesta

- Ugradnja električnog grejača.



#### Modeli CombiVal

ESR	(200)
ESR	(300)
ESR	(400)
ESR	(500)

#### Sertifikati

CombiVal ESR (200-500)	Broj atesta SVGW * 0503 - 4950
---------------------------	-----------------------------------

\* Švajcarsko Udruženje za Distribuciju Gasa i Vode

Broj Artikla



**Rezervoar STV  
CombiVal ESR (200-500)**

**Broj Artikla**

Rezervoar STV izrađen od čeličnog lima, emajliran sa unutrašnje strane. Sa ugrađenim glatkocevnim emajliranim izmenjivačem toplote.

CombiVal	Zapremina dm <sup>3</sup>	Grejna površina m <sup>2</sup>	
ESR (200)	200	1,8	7004 393
ESR (300)	300	2,6	7004 394
ESR (400)	370	3,8	7004 395
ESR (500)	470	4,0	7004 396



**Pribor**

**Prirubnički električni grejač EFHR  
za modele CombiVal ESR (200-500)**

Snage (kW), saglasno odobrenju elektrodistribucije.

Tip EFHR	Fabričko podešavanje	Promenljivo u	CombiVal ESR	
4-180	4,0 kW/ 3×400 V	2,6 kW/3×400 V 2,0 kW/3×400 V 1,3 kW/1×230 V	(200-500)	6015 203
6-180	6,0 kW/ 3×400 V	4,0 kW/3×400 V 3,0 kW/3×400 V 2,0 kW/1×230 V	(200-500)	6015 204
9-180	9,0 kW/ 3×400 V	5,9 kW/3×400 V 4,5 kW/3×400 V 2,9 kW/1×230 V	(300-500)	6019 393



**Correx spoljna električna anoda**

za dugotrajnu zaštitu od korozije, za ugradnju u rezervoar STV umesto magnezijumske zaštitne anode.

684 760

Za zaštitu rezervoara od korozije može se koristiti ili correx spoljna električna anoda ili jedna i/ili dve magnezijumske zaštitne anode.

Broj Artikla

Broj Artikla



**Uronski senzor temperature KVT 20/5/6S**  
sa 5 m kabela i priključkom

6012 687



**Uronski senzor temperature KVT 20/5/6**  
sa 5 m kabela

2022 992



**Senzor temperature TF 25/12K**  
sa kabelom za povezivanje na modulisani  
gasni kondenzacioni kotao (TopGas®) preko  
TopTronic® RS OT regulatora

242 617

Kod TopTronic® T regulatora - senzor temperature je sadržan u kotlovskom regulatoru ili u regulacionom setu. Nije sadržan u toplotnoj pumpi.



**Termostat TW 12**  
sa kapilarnom cevi

6010 080



**Termostatski mešni ventil za vodu TM200**  
Trokraki mešni ventil, izrađen od mesinga, za regulaciju temperature sanitarne vode.  
Priključne dimenzije: R ¾".  
Temperatura tople vode: max. 90°C.  
Obseg podešavanja: 30÷60°C.  
Protok: 27 l/min (pri Δp = 1 bar).  
Vrednost koeficijenta protoka (k<sub>vs</sub>): 1,62.

2005 915

## Tehnički Podaci

### Rezervoar Sanitarne Tople Vode CombiVal ESR (200-500)

Tip rezervoara	CombiVal ESR	(200)	(300)	(400)	(500)
• Zapremina	litara	200	300	370	470
• Max. radni / probni pritisak	bar	10 / 13	10 / 13	10 / 13	10 / 13
• Max. radna temperatura	°C	95	95	95	95
• Debljina termoizolacije od PU-pene nanešena direktno na rezervoar	mm	45	50	50	50
• Toplotna provodljivost termoizolacije $\lambda$	W/mK	0,025	0,025	0,025	0,025
• Gubici pogonske pripravnosti qB pri 60°C	W	77	89	97	121
• Masa	kg	68	100	118	167
Dimenzije	pogledajte tabelu sa dimenzijama				

#### Izmenjivač toplote (ugrađen u rezervoar)

• Grejna površina	m <sup>2</sup>	1,80	2,60	3,80	4,00
• Količina grejne vode	litara	12,7	18,0	34,8	36,6
• Max. radni / probni pritisak	bar	10 / 13	10 / 13	10 / 13	10 / 13
• Max. radna temperatura	°C	110	110	110	110
• Strujni otpor <sup>1</sup>	z-vrednost	13	17	6	7

<sup>1</sup> Strujni otpor kotla (mbar) = zapreminski protok (m<sup>3</sup>/h)<sup>2</sup> × z

### Zagrevanje Vode Električnim Grejačem

CombiVal	Električno zagrevanje litara	Osobe <sup>1</sup>
ESR (200)	160	1-2
ESR (300)	240	2-3
ESR (400)	340	3-4
ESR (500)	440	4-5

<sup>1</sup> Osobe = Broj osoba koje se mogu snabdevati sanitarnom toplom vodom, za sisteme bez recirkulacije (standardne vrednosti bez dogrevanja).

### Prirubnički Električni Grejač Za CombiVal ESR (200 - 500)

Sa regulacijom temperature i zaštitom od pregrevanja. Fabričko podešavanje: 3 × 400 V. Snage (kW), saglasno odobrenju elektrodistributivne kompanije.

Tip EFHR	3 × 400 V Fabričko podešavanje Snage [kW]	za CombiVal ESR
4-180	4,0	(200-500)
6-180	6,0	(200-500)
9-180	9,0	(300-500)

## Tehnički Podaci

### Kapacitet Proizvodnje Sanitarne Tople Vode

#### Zagrevanje vode sa kotlom, temperatura polaznog voda 70°C

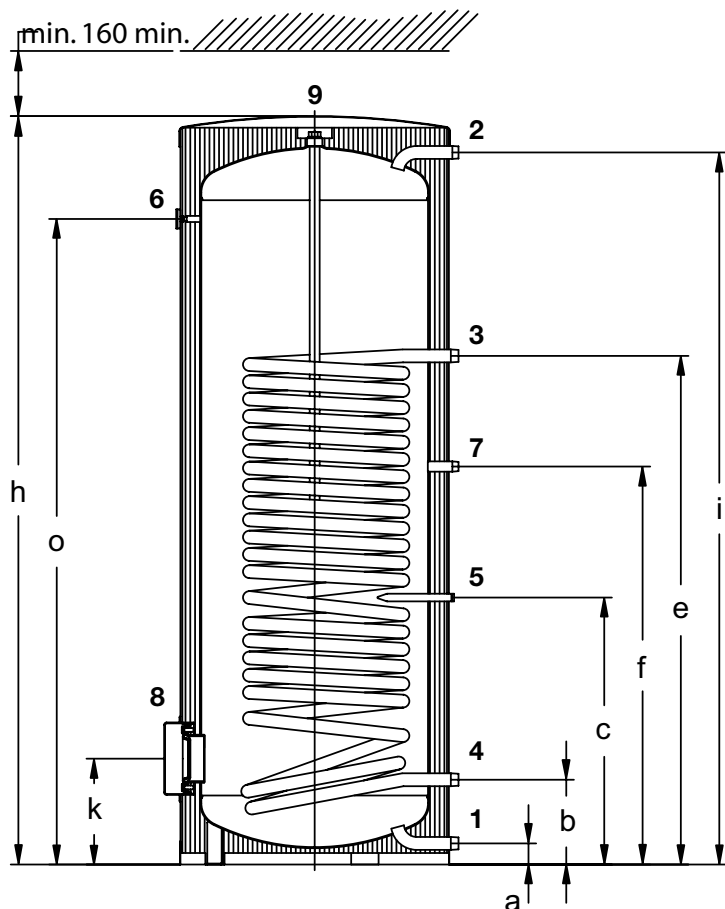
CombiVal Tip	m <sup>3</sup> /h <sup>2</sup>	mbar <sup>3</sup>	Biral napojna pumpa <sup>1</sup>		Kapacitet proizvodnje STV			kW <sup>6</sup>	Stanovi <sup>7</sup>
			Tip	mWS	litara/10 min. <sup>4</sup> 45°C	litara/h <sup>5</sup> 45°C	litara/h <sup>5</sup> 60°C		
ESR (200)	1,0	13	MX10	1,7	310	705	380	28,6	3
	2,0	51	MX12	2,0	330	905	495	36,7	4,5
	3,0	115	MX13	2,4	345	1040	580	42,2	5
ESR (300)	1,0	17	MX10	1,7	445	860	472	34,9	7
	2,0	68	MX12	2,0	475	1135	615	46,1	8
	3,0	153	MX13	2,4	490	1315	740	53,4	9
ESR (400)	1,0	6	MX10	1,7	540	945	515	38,4	8
	2,0	25	MX12	2,0	575	1325	725	53,8	12
	3,0	56	MX13	2,4	600	1565	850	63,5	14
ESR (500)	1,0	7	MX10	1,7	665	1000	530	40,6	9
	2,0	26	MX12	2,0	705	1405	755	57,0	15
	3,0	59	MX13	2,4	720	1570	880	63,8	18

#### Zagrevanje vode sa kotlom, temperatura polaznog voda 80°C

CombiVal Tip	m <sup>3</sup> /h <sup>2</sup>	mbar <sup>3</sup>	Biral napojna pumpa <sup>1</sup>		Kapacitet proizvodnje STV			kW <sup>6</sup>	Stanovi <sup>7</sup>
			Tip	mWS	litara/10 min. <sup>4</sup> 45°C	litara/h <sup>5</sup> 45°C	litara/h <sup>5</sup> 60°C		
ESR (200)	1,0	13	MX10	1,7	330	915	530	37,1	4
	2,0	51	MX12	2,0	355	1165	670	47,3	5
	3,0	115	MX13	2,4	370	1320	750	53,6	6
ESR (300)	1,0	17	MX10	1,7	470	1090	640	44,3	7
	2,0	68	MX12	2,0	510	1500	870	60,9	9
	3,0	153	MX13	2,4	535	1740	1110	70,6	10
ESR (400)	1,0	6	MX10	1,7	565	1195	705	48,5	10
	2,0	25	MX12	2,0	615	1722	1000	69,9	16
	3,0	56	MX13	2,4	650	2070	1170	84,0	18
ESR (500)	1,0	7	MX10	1,7	690	1260	735	51,2	12
	2,0	26	MX12	2,0	745	1805	1040	73,3	19
	3,0	59	MX13	2,4	775	2090	1260	84,9	22

- <sup>1</sup> Biral napojna pumpa = Karakteristike pumpe se nalaze u delu kataloga „Gasni kotlovi“
- <sup>2</sup> m<sup>3</sup>/h = Zapreminski protok napojne pumpe (temp. polaznog voda 70°C)
- <sup>3</sup> mbar = Strujni otpor u izmenjivaču toplote (cevnoj zmiji)
- <sup>4</sup> litara/10 min. = Max. proizvodnost tople vode za vremenski period od 10 minuta. Rezervoar STV zagrejan do 60°C (saglasno propisima Procal-a)
- <sup>5</sup> litara/h = Kontinualna proizvodnja STV po času. Temperatura hladne vode 10°C (saglasno propisima Procal-a)
- <sup>6</sup> kW = Potreban grejni kapacitet odnosno snaga kotla pri zagrevanju vode od 10°C do 45°C
- <sup>7</sup> Stanovi = U skladu sa DIN 4708 = broj stanova koji se mogu snabdevati toplom vodom ukoliko se zagrevanje vode, kao i njeno kontinualno dogrevanje, obezbeđuje radom kotla (Standardni stan: 1 kupatilo - 4 prostorije - 4 osobe)

## Dimenzije



- 1 Ulaz hladne vode Tip (200) R $\frac{3}{4}$ " , Tip (300 - 500) R1"
- 2 Izlaz tople vode Tip (200) R $\frac{3}{4}$ " , Tip (300 - 500) R1"
- 3 Polazni vod grejanja Tip (200, 300) R 1" , Tip (400, 500) R1 $\frac{1}{4}$ "
- 4 Povratni vod grejanja Tip (200, 300) R 1" , Tip (400, 500) R1 $\frac{1}{4}$ "
- 5 Priključak za kapilarni termostad, senzor temperature
- 6 Priključak za termometar
- 7 Recirkulacioni priključak R  $\frac{3}{4}$ "
- 8 Prirubnica (za električni grejač) Ø 180/120 mm, podeoni krug 150 mm, 8 x M10
- 9 Priključak za anodu Rp 1" Tip (200-500), navojni priključak neizolovan

CombiVal ESR Tip	d	D	g1	g2*	l1	l2*
(200)	450	540	182	185	585	625
(300)	597	700	182	185	745	785
(400)	597	700	182	185	745	785
(500)	597	700	182	185	745	785

\* ukoliko se koristi prirubnički električni grejač

Moguća su odstupanja zbog proizvodnih tolerancija: dimenzija  $\pm 10$  mm.

CombiVal ESR Tip	a	b	c	e	f	h	i	k	o	Nagibna mera
(200)	55	193	508	961	802	1464	1370	248	1226	1530
(300)	55	221	549	991	850	1326	1229	276	1067	1472
(400)	55	221	683	1315	908	1623	1526	276	1355	1738
(500)	55	221	686	1367	1265	1953	1856	276	1683	2044