

Opis Proizvoda

Hoval Rezervoar STV CombiVal ER (200-500)

- Rezervoar STV izrađen od čeličnog lima, emajliran sa unutrašnje strane.
- Integriran emajlirani glatkocevni izmenjivač toplote.
- Integrirana magnezijumska zaštitna anoda.
- Prirubnica za ugradnju električnog grejača.
- Termoizolacija od tvrde poliuretanske pene, nanešena direktno na rezervoar.
- Demontažna oplata od folije crvene boje, model ERW (200) je bele boje.
- Sa zavarenom uronskom čaurom.
- Sadrži termometar.

Izvedba na zahtev

- Sa ugrađenim prirubničkim električnim grejačem.

Isporuka

- Rezervoar STV sa montiranom oplatom.

Hoval Rezervoar STV CombiVal ER (800, 1000)

- Rezervoar STV izrađen od čeličnog lima, emajliran sa unutrašnje strane.
- Integriran emajlirani glatkocevni izmenjivač toplote.
- Integrirana magnezijumska zaštitna anoda.
- Prirubnica za ugradnju električnog grejača ili uronske čaure.
- Termoizolacija od meke poliuretanske pene sa tvrdim polistirenskim omotačem crvene boje.
- Sa uronskom čaurom i redukcionim kolenskim priključkom.
- Sadrži termometar.

Izvedba na zahtev

- Sa prirubničkim električnim grejačem.
- Sa prirubničkom uronskom čaurom.

Isporuka

- Rezervoar STV, termoizolacija kao i uronska čaura i termometar u posebnim pakovanjima.

Radovi na licu mesta

- Montaža termoizolacije.

Prirubnički Električni Grejač Za CombiVal ER (200-1000)

Tipovi: od EFHR 4 do EFHR 18

- Izrađen od legure Incoloy 825.
- Grejne snage od 4,0 do 18,0 kW, saglasno odobrenju elektrodistribucije.
- Sa regulatorom temperature i zaštitom od pregrevanja - sigurnosnim graničnikom.
- Priključci 3 × 400 V (fabričko podešavanje), odnosno 1 × 230 V.

Isporuka

- U posebnom pakovanju.

Radovi na licu mesta

- Ugradnja električnog grejača.



ER (200-500)



ER (800, 1000)

Modeli CombiVal

ER	(200)
ERW	(200)
ER	(300)
ER	(400)
ER	(500)
ER	(800)
ER	(1000)

Sertifikati

CombiVal ER (200-1000)	Broj atesta SVGW * 0503 - 4950
---------------------------	-----------------------------------

* Švajcarsko Udruženje za Distribuciju Gasa i Vode

Broj Artikla



ER (200-500)



ER (800, 1000)



**Rezervoar STV
CombiVal ER (200-1000)**

Broj Artikla

Rezervoar STV izrađen od čeličnog lima, emajliran sa unutrašnje strane. Sa ugrađenim glatkocevnim emajliranim izmenjivačem toplote.

CombiVal Tip	Zapremina dm ³	Grejna površina m ²	
ER (200)	200	0,95	7002 610
ERW (200) beli	200	0,95	7002 614
ER (300)	300	1,45	7002 611
ER (400)	400	1,90	7002 612
ER (500)	500	1,90	7002 613
ER (800)	750	3,70	7003 659
ER (1000)	1000	4,50	7003 660

Pribor

Prirubnički električni grejač EFHR za modele CombiVal ER (200-1000)

Snage (kW), saglasno odobrenju elektrodistribucije.

EFHR	Fabričko podešavanje	Promenljivo u	Tip CombiVal ER	
4-180	4,0 kW/ 3 × 400 V	2,6 kW/3×400 V 2,0 kW/3×400 V 1,3 kW/1×230 V	(200-500)	6015 203
6-180	6,0 kW/ 3 × 400 V	4,0 kW/3×400 V 3,0 kW/3×400 V 2,0 kW/1×230 V	(200-500)	6015 204
9-180	9,0 kW/ 3 × 400 V	5,9 kW/3×400 V 4,5 kW/3×400 V 2,9 kW/1×230 V	(300-500)	6019 393
9-250	9,0 kW/ 3 × 400 V	5,9 kW/3×400 V 4,5 kW/3×400 V 2,9 kW/1×230 V	(800-1000)	6019 394
18-250	2×9,0 kW/ 3 × 400 V	9,0 kW/3×400 V	(800-1000)	6019 395

Broj Artikla

Broj Artikla



Prirubnica sa uroškom čaurom
za senzor temperature, kod modela
CombiVal ER (800, 1000)

2022 993



Correx spoljna električna anoda
za dugotrajnu zaštitu od korozije, za ugradnju
u rezervoar STV umesto magnezijumske
zaštitne anode.

684 760

Za zaštitu rezervoara od korozije može se
koristiti **ili** correx spoljna električna anoda
ili jedna i/ili dve magnezijumske zaštitne
anode.



Uronski senzor temperature KVT 20/5/6S
sa 5 m kabela i priključkom

6012 687



Uronski senzor temperature KVT 20/5/6
sa 5 m kabela

2022 992



Senzor temperature TF 25/12K
sa kabelom za povezivanje na modulirani
gasni kondenzacioni kotao (TopGas[®]) preko
TopTronic[®] RS OT regulatora

242 617

Kod TopTronic[®] T regulatora - senzor
temperature je sadržan u kotlovskom
regulatoru ili u regulacionom setu.



Termostat TW 12
sa kapilarnom cevi

6010 080



Termostatski mešni ventil za vodu TM200
Trokraki mešni ventil, izrađen od mesinga, za
regulaciju temperature sanitarne vode.
Priključne dimenzije: R 3/4".
Temperatura tople vode: max. 90°C.
Obseg podešavanja: 30÷60°C.
Protok: 27 l/min (pri $\Delta p = 1$ bar).
Vrednost koeficijenta protoka (K_{vs}): 1,62.

2005 915

Tehnički Podaci

Rezervoar Sanitarne Tople Vode CombiVal ER (200-500)

Tip rezervoara	CombiVal ER	(200)	(300)	(400)	(500)
• Zapremina	litara	200	300	400	500
• Max. radni / probni pritisak	bar	10 / 13	10 / 13	10 / 13	10 / 13
• Max. radna temperatura	°C	95	95	95	95
• Debljina termoizolacije od PU-pene nanešena direktno na rezervoar	mm	45	50	50	50
• Toplotna provodljivost termoizolacije λ	W/mK	0,025	0,025	0,025	0,025
• Gubici pogonske pripravnosti qB pri 60°C	W	77	89	97	121
• Masa	kg	56	85	101	150
Dimenzije	pogledajte tabelu sa dimenzijama				

Izmenjivač toplote (ugrađen u rezervoar)

• Grejna površina	m ²	0,95	1,45	1,80	1,90
• Količina grejne vode	litara	6,2	9,9	12,2	13,2
• Strujni otpor ¹	z-vrednost	7	10	12	13
• Max. radni / probni pritisak	bar	10 / 13	10 / 13	10 / 13	10 / 13
• Max. radna temperatura	°C	110	110	110	110

¹ Strujni otpor (mbar) = zapreminski protok (m³/h)² × z

Rezervoar Sanitarne Tople Vode CombiVal ER (800, 1000)

Tip rezervoara	CombiVal ER	(800)	(1000)
• Zapremina	litara	750	1000
• Radni / probni pritisak	bar	10 / 13	10 / 13
• Max. radna temperatura	°C	95	95
• Debljina termoizolacije od meke PU-pene	mm	100	100
• Toplotna provodljivost termoizolacije λ	W/mK	0,039	0,039
• Gubici pogonske pripravnosti qB pri 60°C	W	156	174
• Masa	kg	243	303
Dimenzije	pogledajte tabelu sa dimenzijama		

Izmenjivač toplote (ugrađen)

• Grejna površina	m ²	3,70	4,50
• Sadržaj grejne vode	litara	33,8	40,6
• Strujni otpor ¹	z-vrednost	6	8
• Radni / probni pritisak	bar	10 / 13	10 / 13
• Max. radna temperatura	°C	110	110

¹ Strujni otpor u bar = zapreminski protok (m³/h)² × z

Prirubnički Električni Grejač Za CombiVal ER (200-1000)

Sa regulacijom temperature i zaštitom od pregrevanja.

Fabričko podešavanje: 3 × 400 V. Snage (kW), saglasno odobrenju elektrodistributivne kompanije.

Tip EFHR	3 × 400 V	
	Fabričko podešavanje Snage [kW]	za CombiVal ER
4-180	4,0	(200-500)
6-180	6,0	(200-500)
9-180	9,0	(300-500)
9-250	9,0	(300-500)
18-250	2 × 9,0	(800-1000)

Tehnički Podaci

Kapacitet Proizvodnje Sanitarne Tople Vode

Zagrevanje vode sa kotlom, temperatura polaznog voda 70°C

CombiVal Tip	m ³ /h ²	mbar ³	Biral napojna pumpa ¹		Kapacitet proizvodnje STV			kW ⁶	Stanovi ⁷
			2400 min ⁻¹ Tip	1×230 V mWS	litara/10 min. ⁴ 45°C	litara/h ⁵ 45°C	litara/h ⁵ 60°C		
ER (200)	1,0	7	MX10	1,7	290	520	280	21,1	1-2
	2,0	26	MX10	1,2	305	650	350	26,4	2
ER (300)	1,0	10	MX10	1,7	425	640	345	26,0	3
	2,0	38	MX12	2,0	445	830	450	33,7	4
	3,0	87	MX13	2,4	455	930	505	37,8	5
ER (400)	1,0	12	MX10	1,7	550	710	385	28,8	4
	2,0	48	MX12	2,0	575	945	510	38,4	7
	3,0	108	MX13	2,4	585	1060	570	43,0	9
ER (500)	1,0	13	MX10	1,7	675	730	395	29,6	5
	2,0	52	MX12	2,0	695	965	520	39,2	8
	3,0	116	MX13	2,4	710	1090	590	44,3	10
ER (800)	2,0	25	MX10	1,2	1050	1500	785	60,9	17
	3,0	56	MX13	2,4	1070	1700	890	69,0	20
	4,5	126	M14	3,5	1085	1855	970	75,3	22
ER (1000)	2,0	30	MX10	1,2	1375	1740	910	70,6	20
	3,0	68	MX13	2,4	1395	1955	1020	79,4	23
	4,5	152	M14	3,5	1410	2135	1115	86,7	26

¹ Biral napojna pumpa = Karakteristike pumpe se nalaze u delu kataloga „Gasni kotlovi“

² m³/h = Zapreminski protok napojne pumpe (temp. polaznog voda 70°C)

³ mbar = Strujni otpor u izmenjivaču toplote (cevnoj zmiji)

⁴ litara/10 min. = Max. proizvodnost tople vode za vremenski period od 10 minuta. Rezervoar STV zagrejan do 60°C (saglasno propisima Procal-a)

⁵ litara/h = Kontinualna proizvodnja STV po času. Temperatura hladne vode 10°C (saglasno propisima Procal-a)

⁶ kW = Potreban grejni kapacitet odnosno snaga kotla pri zagrevanju vode od 10°C do 45°C

⁷ Stanovi = U skladu sa DIN 4708 = broj stanova koji se mogu snabdevati toplom vodom ukoliko se zagrevanje vode, kao i njeno kontinualno dogrevanje, obezbeđuje radom kotla (Standardni stan: 1 kupatilo - 4 prostorije - 4 osobe)

Zagrevanje Vode Električnim Grejačem

CombiVal Tip	Električno zagrevanje litara	Osobe ¹
ER (200)	160	1-2
ER (300)	240	2-3
ER (400)	340	3-4
ER (500)	440	4-5
ER (800)	630	8-10
ER (1000)	840	11-13

¹ Osobe = Broj osoba koje se mogu snabdevati sanitarnom toplom vodom, za sisteme bez recirkulacije (standardne vrednosti bez dogrevanja).

Tehnički Podaci

Kapacitet Proizvodnje Sanitarne Tople Vode

Zagrevanje vode sa kotlom, temperatura polaznog voda 80°C

CombiVal Tip	m ³ /h ²	mbar ³	Biral napojna pumpa ¹		Kapacitet proizvodnje STV			kW ⁶	Stanovi ⁷
			2400 min ⁻¹ Tip	1×230 V mWS	litara/10 min. ⁴ 45°C	litara/h ⁵ 45°C	litara/h ⁵ 60°C		
ER (200)	1,0	7	MX10	1,7	305	660	405	26,8	2-3
	2,0	26	MX10	1,2	325	825	505	33,5	3
ER (300)	1,0	10	MX10	1,7	440	810	495	32,9	4
	2,0	38	MX12	2,0	465	1050	640	42,6	5
	3,0	87	MX13	2,4	480	1180	720	47,9	6
ER (400)	1,0	12	MX10	1,7	570	900	550	36,5	6
	2,0	48	MX12	2,0	600	1195	730	48,5	9
	3,0	108	MX13	2,4	615	1340	815	54,4	11
ER (500)	1,0	13	MX10	1,7	695	925	565	37,6	7
	2,0	52	MX12	2,0	720	1220	745	49,5	10
	3,0	116	MX13	2,4	740	1380	840	56,0	12
ER (800)	2,0	25	MX10	1,2	1090	1900	1120	77,1	22
	3,0	56	MX13	2,4	1115	2150	1270	87,3	27
	4,5	126	M14	3,5	1135	2350	1385	95,4	30
ER (1000)	2,0	30	MX10	1,2	1420	2200	1300	89,3	26
	3,0	68	MX13	2,4	1450	2475	1460	100,5	31
	4,5	152	M14	3,5	1470	2700	1595	109,6	35

¹ Biral napojna pumpa = Karakteristike pumpe se nalaze u delu kataloga „Gasni kotlovi“

² m³/h = Zapreminski protok napojne pumpe (temp. polaznog voda 80°C)

³ mbar = Strujni otpor u izmenjivaču toplote (cevnoj zmiji)

⁴ litara/10 min. = Max. proizvodnost tople vode za vremenski period od 10 minuta. Rezervoar STV zagrejan do 60°C (saglasno propisima Procal-a)

⁵ litara/h = Kontinualna proizvodnja STV po času. Temperatura hladne vode 10°C (saglasno propisima Procal-a)

⁶ kW = Potrebna grejna kapacitet odnosno snaga kotla pri zagrevanju vode od 10°C do 45°C

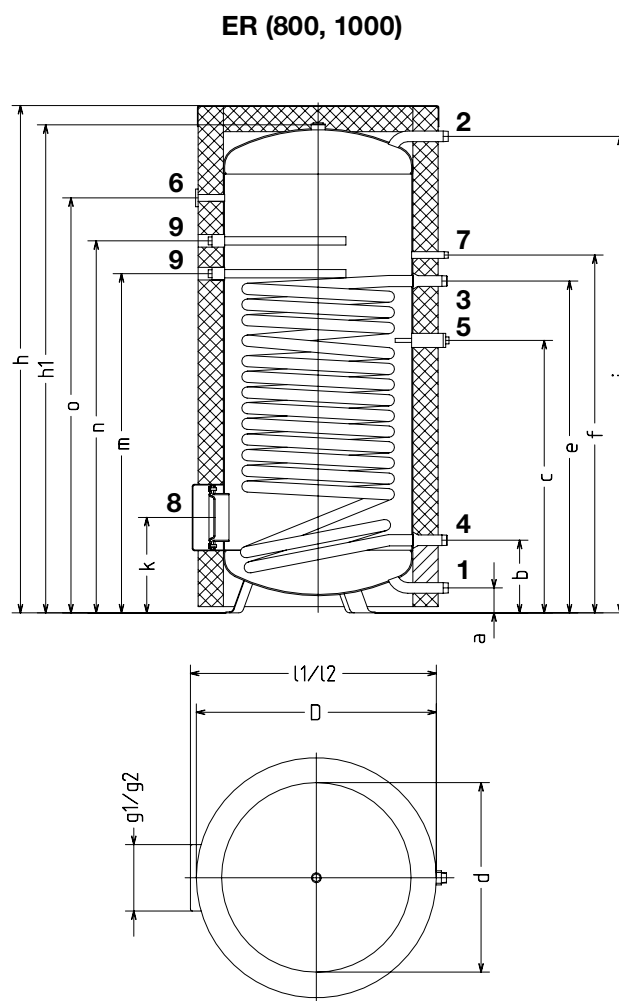
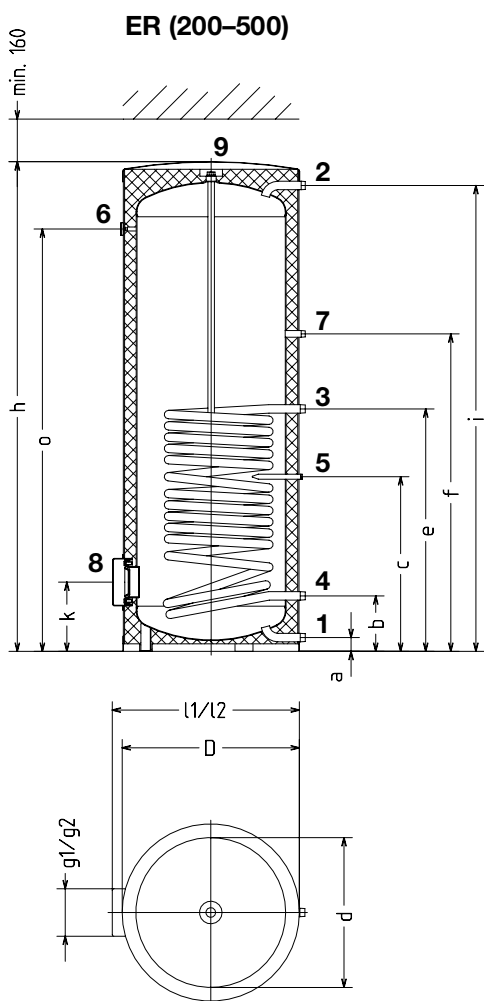
⁷ Stanovi = U skladu sa DIN 4708 = broj stanova koji se mogu snabdevati toplom vodom ukoliko se zagrevanje vode, kao i njeno kontinualno dogrevanje, obezbeđuje radom kotla (Standardni stan: 1 kupatilo - 4 prostorije - 4 osobe)

Zagrevanje Vode Električnim Grejačem

CombiVal Tip	Električno zagrevanje litara	Osobe ¹
ER (200)	160	1-2
ER (300)	240	2-3
ER (400)	340	3-4
ER (500)	440	4-5
ER (800)	630	8-10
ER (1000)	840	11-13

¹ Osobe = Broj osoba koje se mogu snabdevati sanitarnom toplom vodom, za sisteme bez recirkulacije (standardne vrednosti bez dogrevanja).

Dimenzije



- 1 Ulaz hladne vode Tip (200) R $\frac{3}{4}$ ", Tip (300 - 500) R1"
- 2 Izlaz tople vode Tip (200) R $\frac{3}{4}$ ", Tip (300 - 500) R1"
- 3 Polazni vod grejanja Tip (200 - 500) R 1"
- 4 Povratni vod grejanja Tip (200 - 500) R 1"
- 5 Priključak za kapilarni termostat, senzor temperature
- 6 Priključak za termometar
- 7 Recirkulacioni priključak R $\frac{3}{4}$ "
- 8 Prirubnica (za električni grejač) Ø 180/120 mm, podeoni krug Ø 150 mm, 8 x M10
- 9 Priključak za anodu Rp 1" Tip (200-500), navojni priključak neizolovan

- 1 Ulaz hladne vode R 1 $\frac{1}{4}$ "
- 2 Izlaz tople vode R 1 $\frac{1}{4}$ "
- 3 Polazni vod grejanja R 1 $\frac{1}{4}$ "
- 4 Povratni vod grejanja R 1 $\frac{1}{4}$ "
- 5 Priključak Rp 1 $\frac{1}{2}$ " sa redukcijom fittingom na Rp $\frac{1}{2}$ " za senzor, termostat
- 6 Priključak Rp $\frac{1}{2}$ " za termometar
- 7 Recirkulacija STV R $\frac{3}{4}$ "
- 8 Prirubnica (električni grejač) Ø 257/180, podeoni krug Ø 225 mm, 10 x M10
- 9 Priključak za anodu Rp 1 $\frac{1}{4}$ " Tip (800-1000), navojni priključak izolovan

CombiVal ER Tip	d	D	g1	g2*	l1	l2*
(200)	450	540	182	185	585	625
(300)	597	700	182	185	745	785
(400)	597	700	182	185	745	785
(500)	597	700	182	185	745	785
(800)	750	950	280	260	975	1020
(1000)	850	1050	280	260	1075	1120

Moguća su odstupanja zbog proizvodnih tolerancija:
dimenzija ± 10 mm.

* ukoliko se koristi prirubnički električni grejač

CombiVal ER Tip	a	b	c	e	f	h	h1	i	k	m	n	o	Nagibna mera
(200)	55	193	508	688	901	1464	—	1370	248	—	—	1226	1530
(300)	55	221	549	721	921	1326	—	1229	276	—	—	1067	1472
(400)	55	221	684	908	1112	1623	—	1526	276	—	—	1355	1738
(500)	55	221	696	966	1264	1953	—	1856	276	—	—	1683	2044
(800)	99	288	1079	1314	1417	2005	1932	1886	378	1343	1473	1643	2072
(1000)	103	296	1087	1324	1489	2030	1959	1900	386	1381	1511	1671	2135

